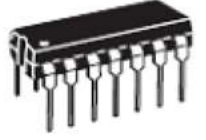


اختبار الفصل الثاني في مادة الهندسة الكهربائية



الموضوع: نظام آلي لتعبئة دلاء بمركز العصائر

▪ دفتر الشروط:

1. هدف التآلية: تهدف تآلية النظام إلى رفع مردودية الإنتاج وضمان الجودة و تنافسية المنتج في الوسط التجاري.

2. وصف التشغيل:

▪ المواد الأولية: الماء – مركز عصير – معطر – دلاء - سدادات.

▪ وصف الكيفية:

يتم ضخ الماء من الخزان السفلي و عند امتلاء الخزان العلوي للماء يتوقف محرك المضخة بملتقط الضغط P، تنطلق في آن واحد عملية تفريغ المواد (الماء – مركز عصير – المعطر)، ثم تبدأ عملية المزج و التسخين، وبعد تجهيز العصير المركز تنطلق عملية ملء دلاء بسعة 5L، ثم تغلق الدلاء المملوءة و يتم اخلائها.

ووصف أشغولة التفريغ:

تتم عملية التفريغ بتنفيذ العمليات الآتية في آن واحد:

- فتح الكهروصمام EV₁ مدة 20S.
- فتح الكهروصمام EV₂ مدة 10S.
- فتح الكهروصمام EV₃ مدة 10S.

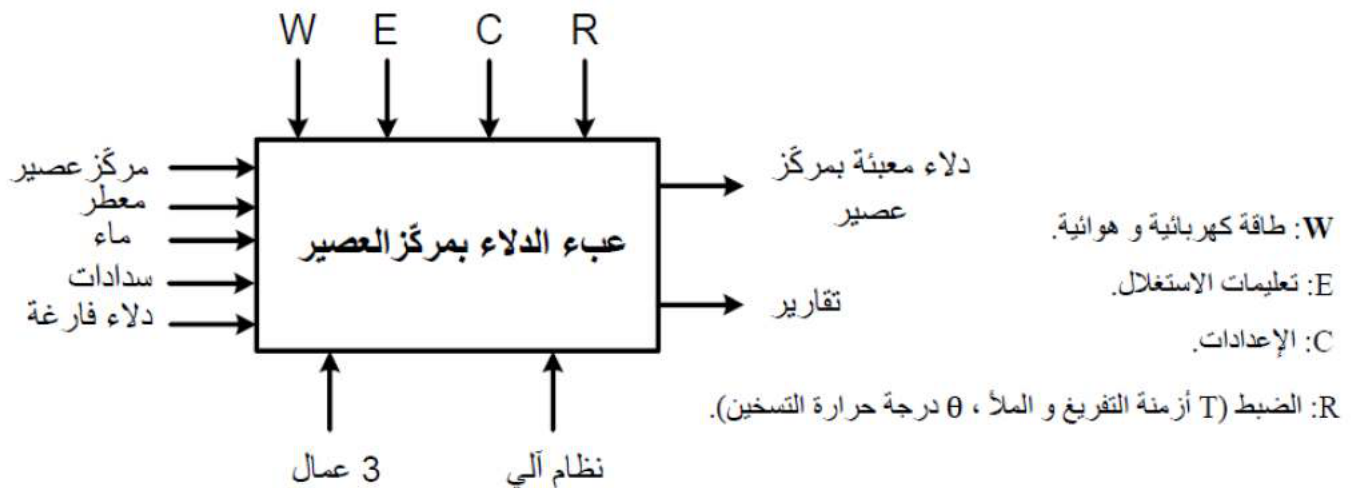
و تنتهي عملية التفريغ.

3. الاستغلال: عامل مختص للقيادة و المراقبة و الصيانة و عاملان غير مختصان لوضع الدلاء الفارغة وإخلاء الدلاء المملوءة.

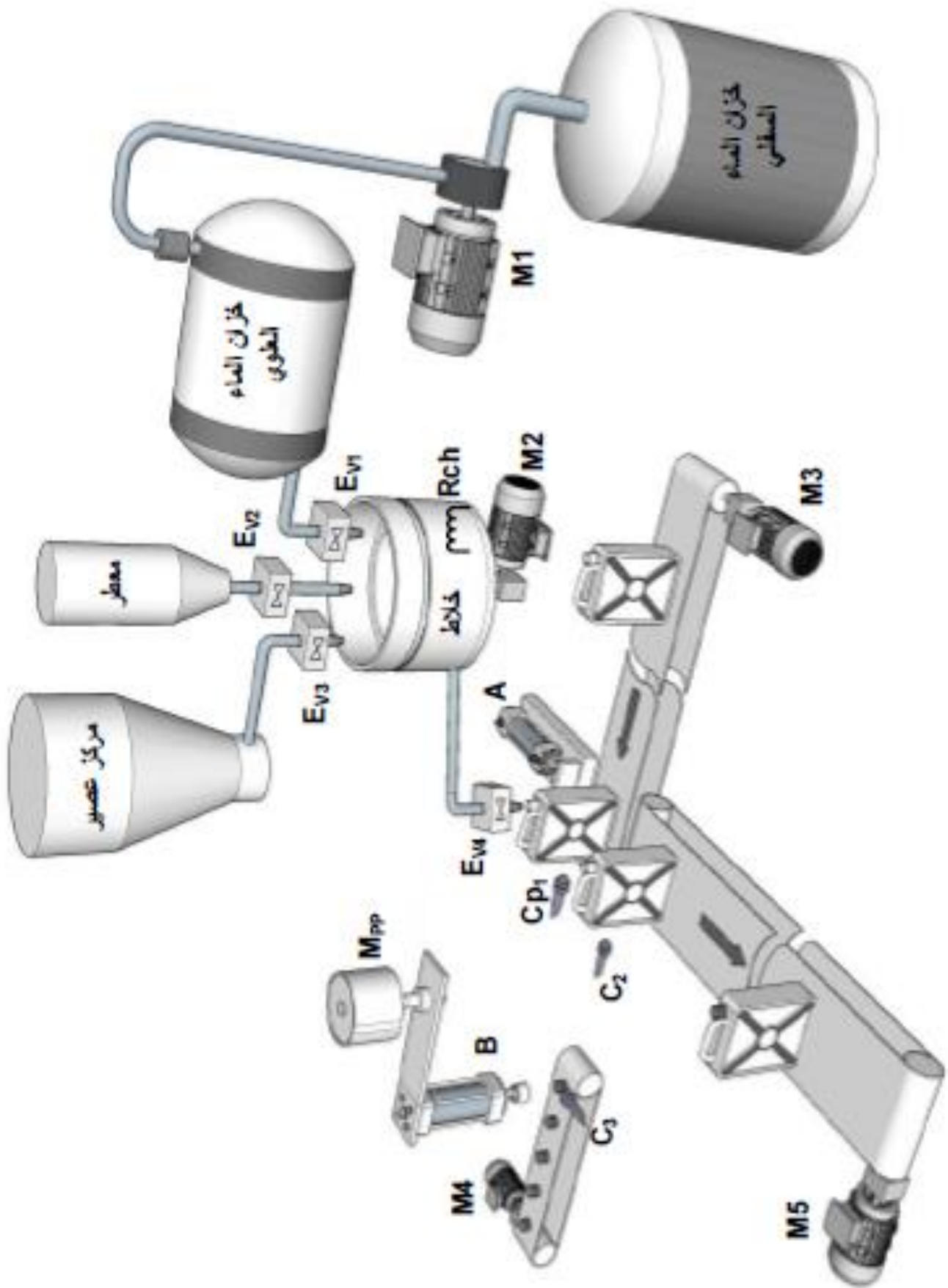
الأمّن: حسب المقاييس المعمول بها دوليا.

4. التحليل الوظيفي:

1-5- الوظيفة الشاملة:



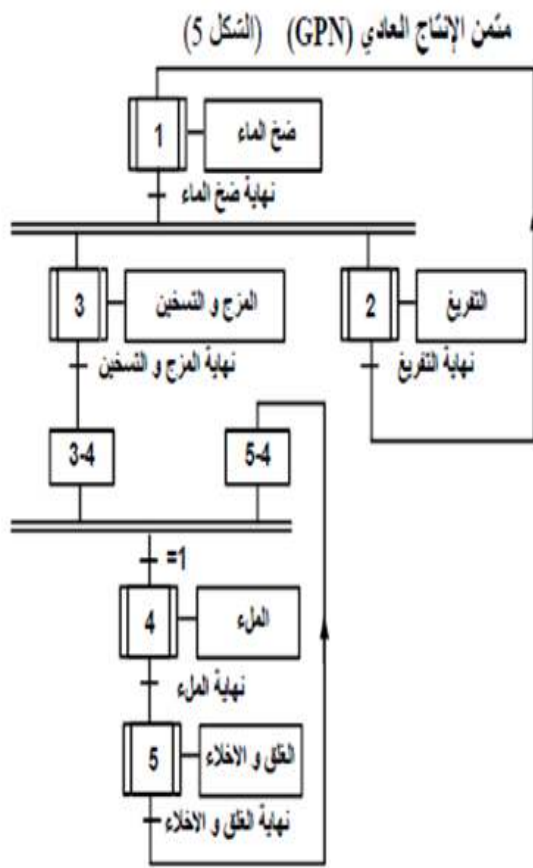
5. المناولة الهيكلية: بشكل 1



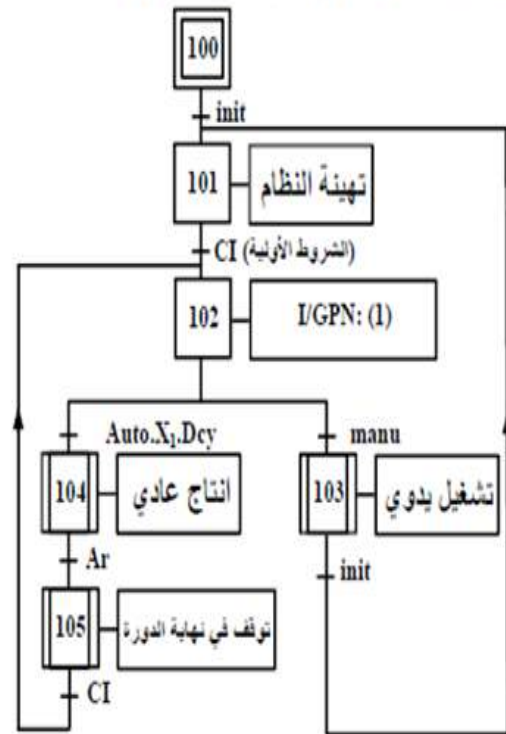
6. جدول الاختيارات التكنولوجية للمنذات ، المنذات المتصدرة و الملتقطات:

الاشغولة	المنذات	المنذات المتصدرة	الملتقطات
ضخ الماء	M ₁ محرك لاتزامني ~3 230/400V ، 50HZ إقلاع مباشر اتجاه واحد للدوران لتشغيل المضخة.	KM ₁ ملامس كهرومغناطيسي ~24V	P ملتقط ضغط لمراقبة عملية ضخ الماء.
التفريغ	EV ₃ ، EV ₂ ، EV ₁ كهرووصمامات ~220V.	KEV ₃ - KEV ₂ ، KEV ₁ الكهرووصمامات EV ₃ ، EV ₂ ، EV ₁ ~24V	EV ₁ زمن فتح t ₀ =20S EV ₂ زمن فتح t ₁ =10S EV ₃ زمن فتح t ₂ =10S
المزج و التسخين	M ₂ محرك لاتزامني ~3 230/400V ، 50HZ إقلاع مباشر اتجاه واحد للدوران لتدوير المازج. R _{ch} =10Ω : مقاومة التسخين.	KM ₂ ملامس كهرومغناطيسي ~24V للتحكم في M ₂ .	t ₃ =20S زمن المزج. θ=70°C : درجة حرارة المزيج.
الملء	M ₃ محرك لا تزامني ~3 230/400V ، 50HZ إقلاع نجمي متلتي اتجاه واحد للدوران لتدوير بساط إحضار الدلاء الفارغة. EV ₄ كهرووصمام ~220V.	KM ₃ ملامس كهرومغناطيسي ~24V للتحكم في M ₃ . KM _γ ملامس كهرومغناطيسي ~24V للإقران النجمي ل M ₃ . KM _Δ ملامس كهرومغناطيسي ~24V للإقران المتلتي ل M ₃ . KEV ₄ ، ملامس الكهرووصمام EV ₄ ~24V	Cp ₁ ملتقط صوتي لكشف حضور الدلو الفارغ. EV ₄ زمن فتح t ₄ =20S
الغلق و الاخلاء	A دافعة مزدوجة المفعول لدفع الدلاء المملوءة. M ₄ , M ₅ محركات لا تزامنية ~3 230/400V ، 50HZ إقلاع مباشر اتجاه واحد للدوران M _{pp} محرك خطوة خطوة لإحضار السدادات. V مصاصة هوائية لمسك السداة. B دافعة مزدوجة المفعول 6bars لحمل السداة و الغلق.	(dA ⁻ ، dA ⁺) موزع كهروهوائي ~24V للتحكم في A. KM ₅ ، KM ₄ ، ملامسات كهرومغناطيسية ~24V للتحكم. مكرو مراقب PIC16F84A للتحكم في Mp/p (dB ⁻ ، dB ⁺) موزع كهروهوائي ~24V للتحكم في B.	a ₁ ، a ₀ ملتقطا نهاية الشوط للدافعة A. b ₁ ، b ₀ ملتقطا نهاية الشوط للدافعة B. C ₂ ملتقط سعوي لكشف الدلو المملوء في مركز الغلق. C ₃ ملتقط سعوي لكشف السداة في مركز الغلق.

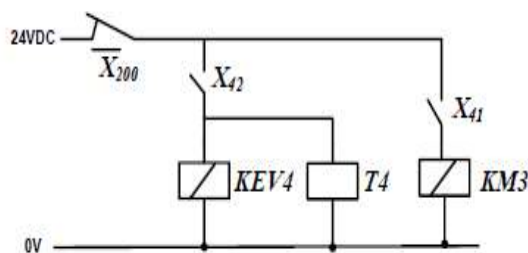
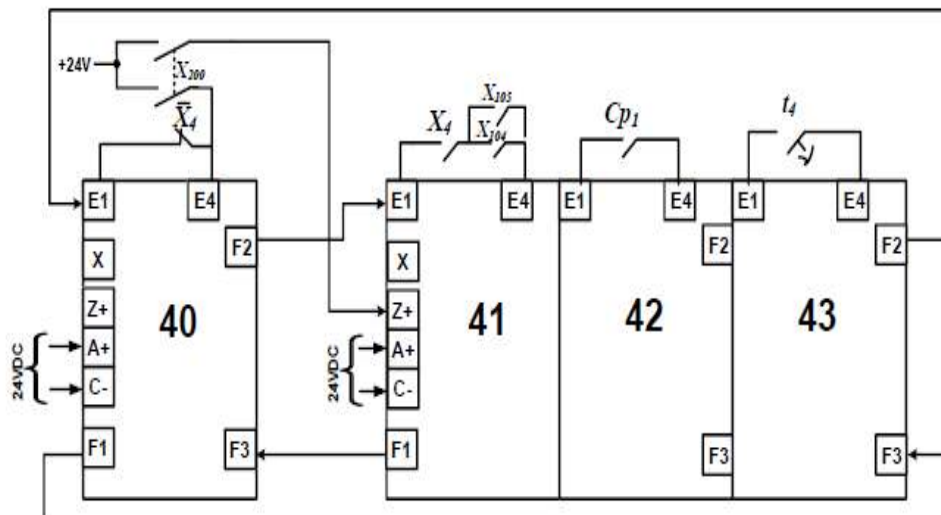
شبكة التغذية 230/400V, 50HZ



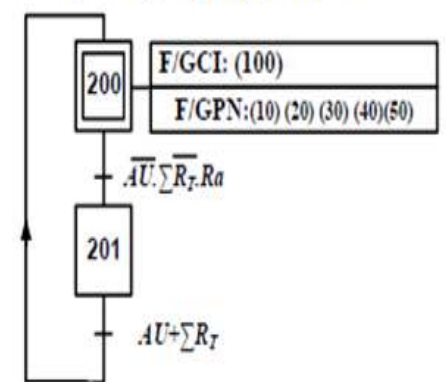
متن القيادة التهيئة (GCI) (الشكل 3)



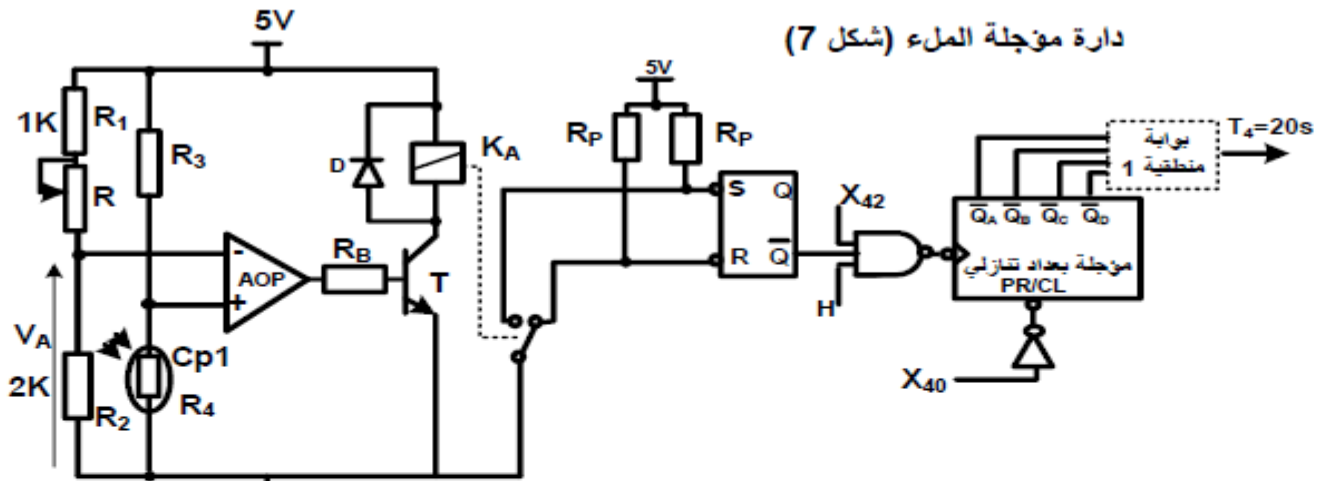
المعقب الكهربائي لأشغولة 4 (الملء)



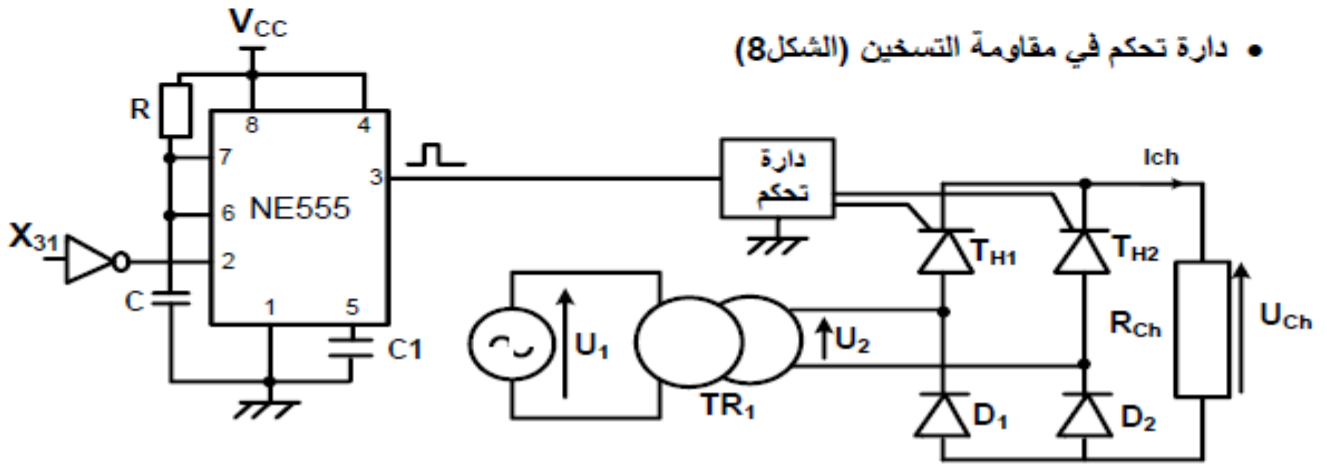
متن الأمن (GS) (الشكل 2)



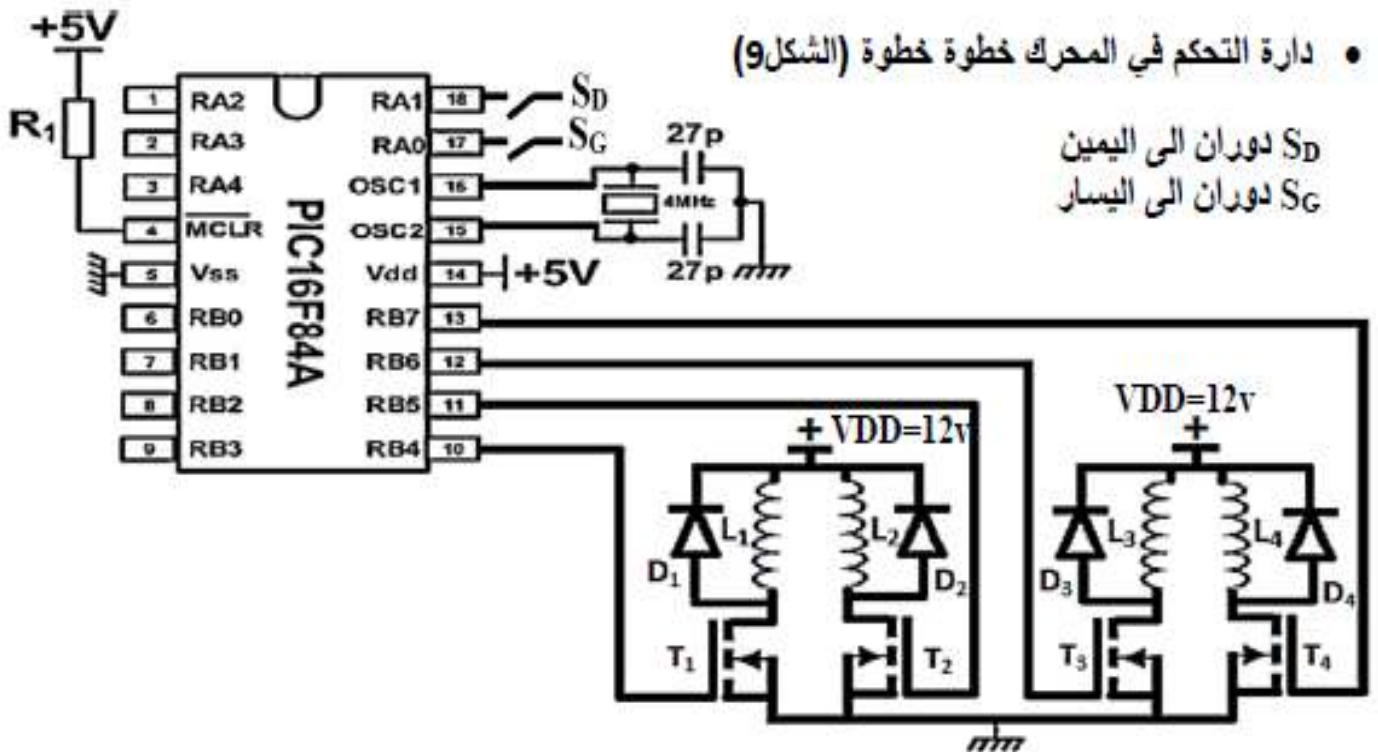
دارة موجة المثلث (شكل 7)



• دارة تحكم في مقاومة التسخين (الشكل 8)



• دارة التحكم في المحرك خطوة خطوة (الشكل 9)



SD دوران الى اليمين
SG دوران الى اليسار

9. الملاحق:

- الجدول 1: من وثيقة الصانع للمحركات التزامنية ثلاثية الطور نوع (LSES) توتر $U=400V$

Type (مرجع)	Puissance nominale	Vitesse nominale	Couple nominale	Intensité nominale
	Pu(kw)	N(tr/mn)	Cu(Nm)	In(A)
LSES 80 LG	0.9	1437	5.98	2.1
LSES 90 LU	1.8	1442	12.4	3.8
LSES 132	9	1462	58.9	17.4

- الجدول 2: جدول اختبارات المحول TR_1 (230/24V):

الاختبارات (القياسات)	$U_1(V)$	$I_1(A)$	$P_1(W)$	$U_2(V)$	$I_2(A)$	$P_2(W)$
الاختبار 1	230	0.05	5	25.5	0	0
الاختبار 2	230	0.8	90	23	3.5	77
الاختبار 3	23	0.4	8	0	3.5	0

- الجدول 3: جدول خصائص المقاديع (Tyristors):

TYPE	$I_{AV}(A)$ القيمة المتوسطة لتيار المقداح	$V_{TM}(V)$ توتر القدح من أجل $V_G=0V$	$V_{DRM}(V)$ التوتر العكسي الأقصى للمقداح	$I_{GT}(mA)$ تيار قدح البوابة
BT150	2.5	1.8	800	15
BT169W	0.5	1.5	200	0.2

- الجدول 4: جدول زمن التأجيل (ms) في المخرج 3 للدارة NE555 من أجل قيم R و C :

$R(K\Omega)$ $C(nF)$	10	18	33	68	100
22	0.24ms	0.44ms	0.8ms	1.64ms	2.42ms
47	0.52ms	0.93ms	1.7ms	3.51ms	5.16ms
68	0.75ms	1.34ms	2.47ms	5.08ms	7.47ms
100	1.1ms	1.98ms	3.63ms	7.47ms	11ms

العمل المطلوب

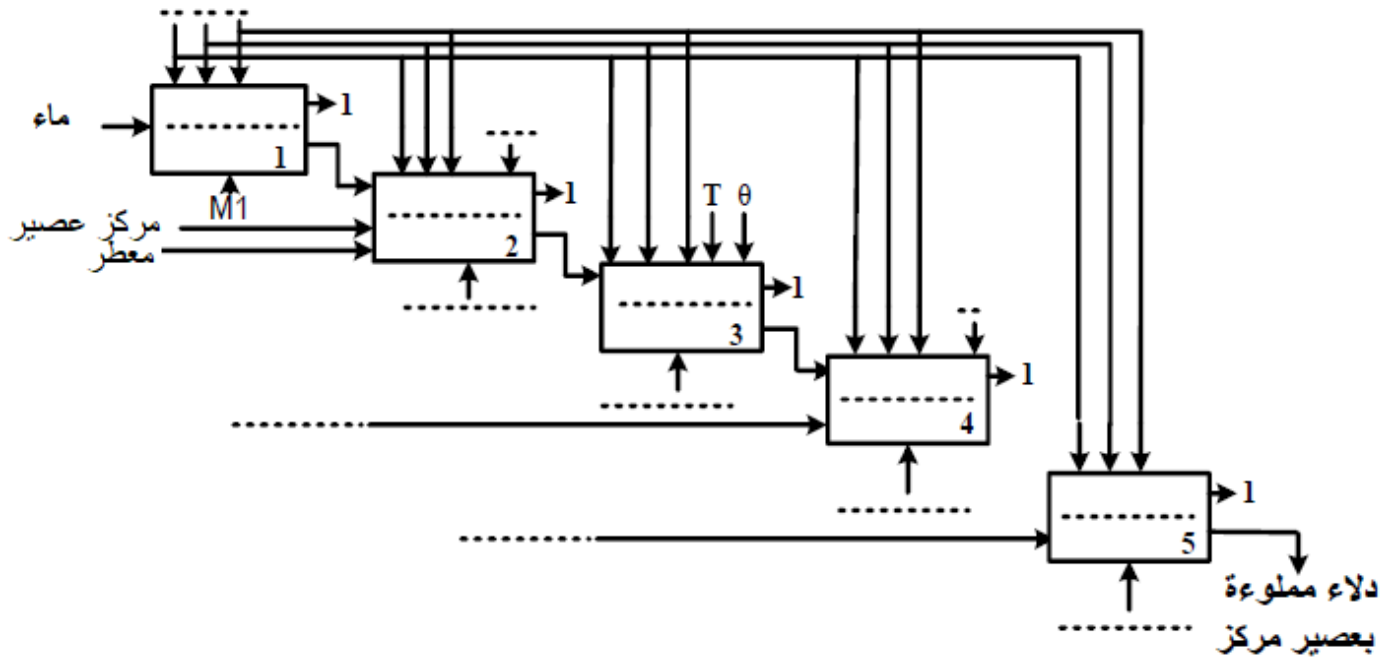
- س1) أكمل مخطط النشاط A0 على وثيقة الإجابة 2/1 .
س2) أنشئ متمن الأشغولة 2 (التفريغ) من وجهة نظر جزء التحكم وفقا لدفتر الشروط.
س3) أنشئ متمن الأشغولة 4 من وجهة نظر جزء التحكم وفقا للمعقب الكهربائي ودارة المخارج .
- دارة مراقبة التسخين الشكل 8
- س4) اختر قيمة المقاومة R والمكثفة C التي تعطي تأجيل 5,08ms معتمدا على الجدول 4 .
من أجل $R_{ch}=10\Omega$ و $U_{2max} = 24\sqrt{2}$ زاوية قرح قدرها $\alpha = \frac{\pi}{2}$: أحسب مايلي :
- س5) القيمة المتوسطة للتيار المار في الحمولة I_{chmoy} .
س6) القيمة المتوسطة للتيار المار في مقذاح ، زاوية التمرير β ، زمن التمرير t_{β} .
س7) التوتر العكسي الاعظمي الذي يتحملة كل مقذاح .
س8) اختر نوع المقذاح المناسب للتحكم في R_{ch} مع تبرير الإجابة معتمدا على الجدول 3 .
س9) أكمل على وثيقة الإجابة 2/1 رسم المخطط الزمني للتوتر بين طرفي الحمولة .
- س10) أكمل ملء محتوى السجلات PORTA، TRISA، TRISB، PORTB ، على وثيقة الإجابة 2/1 .
س11) أكمل برنامج تهيئة المنافذ للمكرو مراقب على وثيقة الإجابة 2/2 .

- محرك تدوير بساط الإخلاء: (البساط يحتاج استطاعة ميكانيكية 900 w وسرعة دوران 1437tr/mn).
- س12) حدد مرجع المحرك المناسب معتمدا على الجدول 1 .
من أجل الخصائص الاسمية للمحرك المختار و $\cos\phi=0,76$
س13) أحسب عدد أقطاب المحرك 2P – الانزلاق g .
س14) الاستطاعة الممتصة Pa – مجموع الضياعات $\sum P$ – المردود η .
س15) أكمل رسم دارة الاستطاعة للمحرك M1 على وثيقة الإجابة 2/2 .

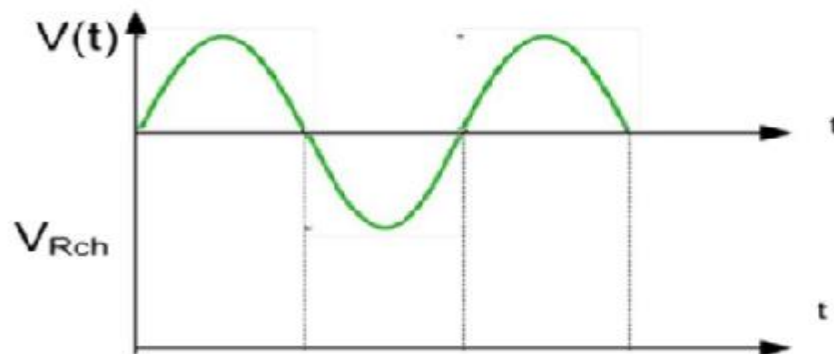
■ خط التغذية بالتيار المتناوب ثلاثي الأطوار:

- س16) أكمل ملء جدول الاستطاعات على وثيقة الإجابة 2/2 .
- المحول أحادي الطور لتغذية جسر مقاومة التسخين: الشكل 8 .
- س17) حدد نوع كل من (الاختبار 1- الاختبار 2- الاختبار 3) للمحول معتمدا على الجدول 2 .
س18) أحسب مردود المحول و الهبوط في التوتر ΔU_2 .

ج.1. مخطط نشاط A0:



ج.9: رسم المخطط الزمني للتوتر بين طرفي الحمولة



ج.10. محتوى السجلات TRISA ، TRISB ، PORTA ، PORTB:

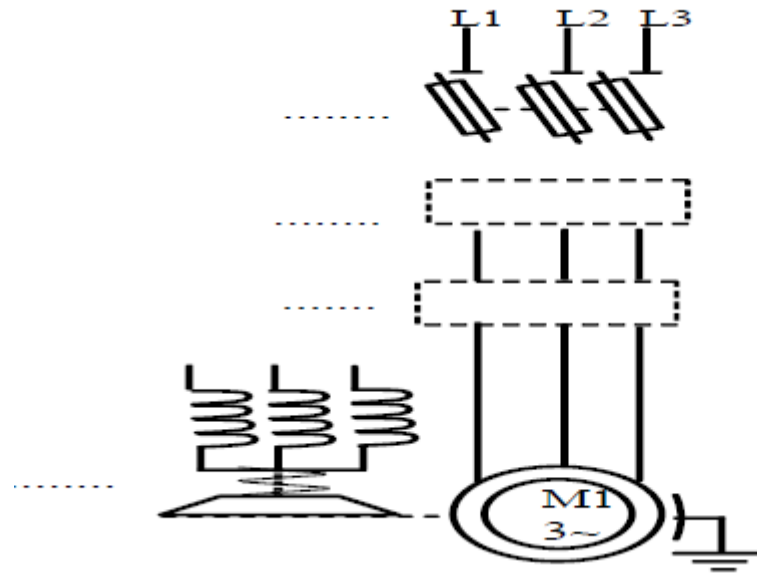
TRISA	-	-	-	0	0	0		
PORTA	-	-	-	RA4	RA3	RA2	RA1	RA0
	-	-	-	S	S	S		
TRISB					1	1	1	1
PORTB	RB7	RB6	RB5	RB4	RB3	RB2	RB1	RB0
					E	E	E	E

وثيقة الإجابة 2/2 (تعاد مع ورقة الإجابة)

ج11. برنامج تهيئة منافذ المكمرومراقب:

```
BSF    STATUS,RP0    ; .....
MOVLW  B'00000011'  ; .....
MOVWF  .....        ; إ شحن محتوى السجل W في السجل TRISA
.....  .....        ; إ شحن السجل W بالقيمة الثنائية 00001111
.....  .....        ; إ شحن محتوى السجل W في السجل TRISB
.....  STATUS, RP0  ; الرجوع إلى البنك 0
```

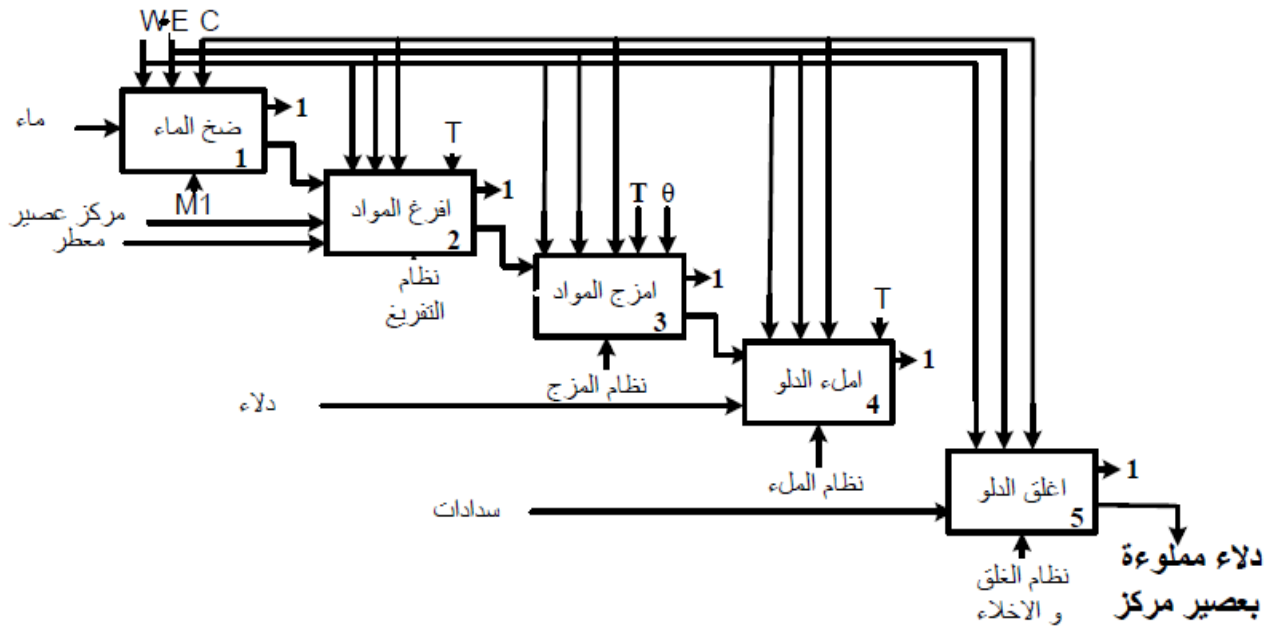
ج15: دارة الاستطاعة للمحرك M1:



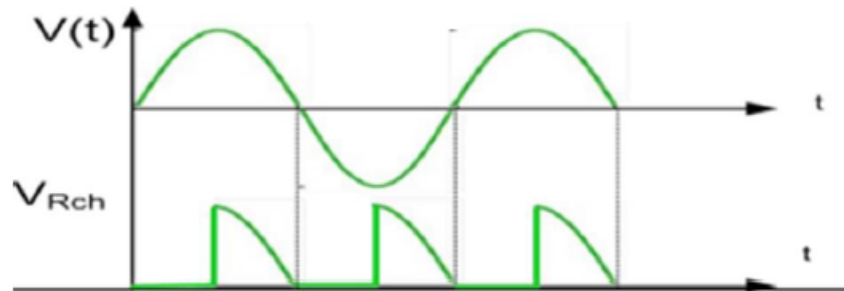
ج16 . جدول الاستطاعات:

	I(A)	S(KVA)	Q(KVAR)	P(KW)	cosφ	الحالة
القانون	$S = \sqrt{P^2 + Q^2}$	20	0,86	قبل وضع بطاريات المكثفات
النتيجة			
القانون	20	0,92	بعد وضع بطاريات المكثفات
النتيجة	8,51			

1.5	0.25×6	ج10) تكملة سجلات المكرومراقب (وثيقة الإجابة 3/3):
2	0.25 x8	ج11) تكملة برنامج تهيئة المنافذ للمكرومراقب (وثيقة الإجابة 2/2):
0,5	1 x 0,5	ج12) مرجع المحرك المناسب: LSES 80 LG
1	2x0,25 تطبيق +2x0,25	ج13) حساب 2P: إذن عدد الاقطاب 4 $P = \frac{f \times 60}{n_s} = \frac{50 \times 60}{1500} = 2$ - حساب g: $g = \frac{n_s - n}{n_s} = \frac{1500 - 1437}{1500} = 0,04 = 4\%$
1.50	العلاقة 3x0,25 تطبيق +3x0,25	ج14) - حساب Pa: $P_a = \sqrt{3} U I \cos \varphi = 1,73 \times 400 \times 2,1 \times 0,76 = 1104W$ - حساب $\sum P$: $\sum P = P_a - P_U = 1104 - 900 = 204 W$ - حساب η : $\eta = \frac{P_U}{P_a} = \frac{900}{1104} = 0,81 = 81\%$
0.75	3 × 0.25	ج15) تكملة دائرة الاستطاعة : (وثيقة الإجابة 2/2)
1	لكل سطر 0.25	ج16) تكملة جدول الاستطاعات: (وثيقة الإجابة 2/2)
0.75	0.25×3	ج17) تحديد اختبارات المحول: الاختبار 1: اختبار الفراغ. الاختبار 2: اختبار الحمولة. الاختبار 3: اختبار القصر.
2	2×0.5 2×0.5	ج18) حساب مردود المحول: $\eta = \frac{P_2}{P_1} = \frac{77}{90} = 85,5\%$ الهبوط في التوتر: $\Delta U_2 = U_{20} - U_2 = 25,5 - 23 = 2,5V$



ج.9 رسم المخطط الزمني



ج.10. محتوى السجلات TRISA ، TRISB ، PORTA ، PORTB

TRISA	-	-	-	0	0	0	1	1
PORTA	-	-	-	RA4	RA3	RA2	RA1	RA0
	-	-	-	S	S	S	E	E
TRISB	0	0	0	0	1	1	1	1
PORTB	RB7	RB6	RB5	RB4	RB3	RB2	RB1	RB0
	S	S	S	S	E	E	E	E

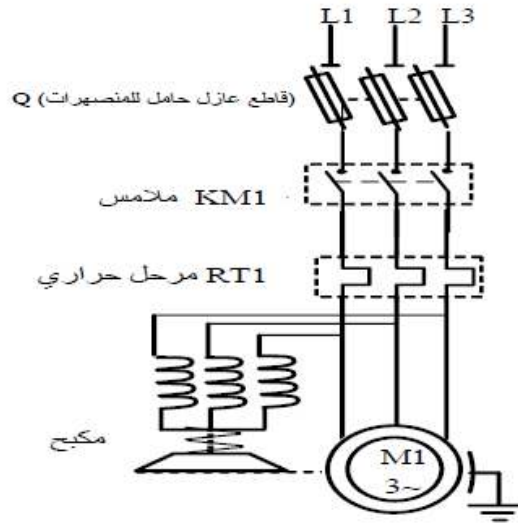
1: مدخل
0: مخرج
E: مدخل
S: مخرج

وثيقة الإجابة 2 / 2

ج11. برنامج تهيئة منافذ المكرو مراقب:

BSF STATUS,RP0 ;اختيار البنك 1
 MOVLW B'00000011' ;إشحن محتوى السجل W بالقيمة الثنائية 00000011
 MOVWFTRISA ;إشحن محتوى السجل W في السجل TRISA
MOVLW B'00001111' ;إشحن السجل W بالقيمة الثنائية 00001111
MOVWFTRISB ;إشحن محتوى السجل W في السجل TRISB
BCFSTATUS, RP0 ;الرجوع إلى البنك 0

ج15. رسم دائرة الاستطاعة للمحرك M1



ج16. جدول الاستطاعات:

	I(A)	S(KVA)	Q(KVAR)	P(KW)	cosφ	الحالة
النتيجة	33,5	23,2	11,8	20	0,86	قبل وضع بطاريات المكثفات
القانون	$S/\sqrt{3}U$	$\sqrt{P^2 + Q^2}$	$P \cdot \tan\phi$			
النتيجة	31,3	21,7	8,51	20	0,92	بعد وضع بطاريات المكثفات
القانون	$S'/\sqrt{3}U$	$\sqrt{P^2 + Q'^2}$	$P \cdot \tan\phi'$			