

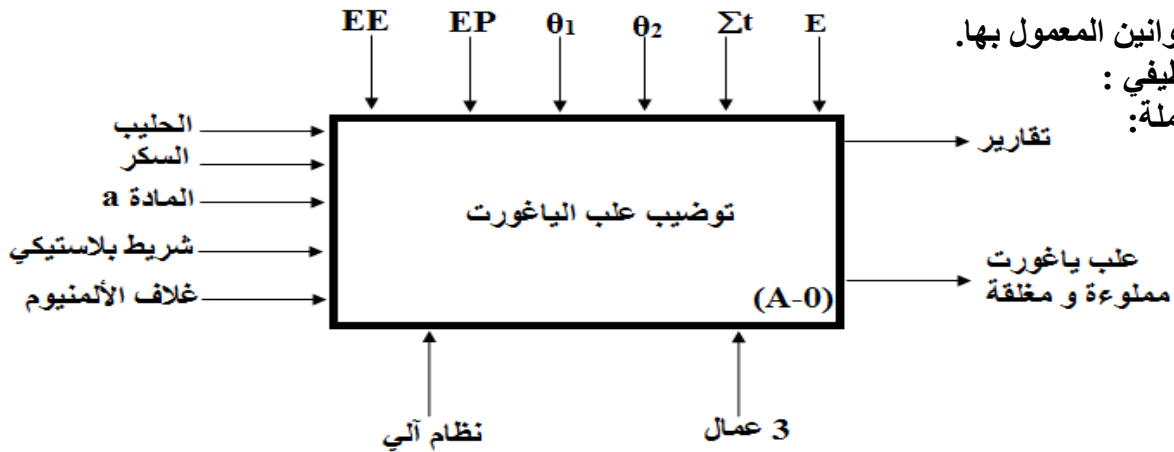
**نظام آلي لصنع علب الياغورت وملئها**

يحتوي الموضوع على 09 صفحات (من الصفحة 01 إلى الصفحة 09)  
العرض : من الصفحة 01 إلى الصفحة 05 وثائق الصانع : الصفحة 06  
العمل المطلوب: الصفحة 07  
وثائق الإجابة: الصفحتين 08 و 09

**I - دفتر المعطيات :**

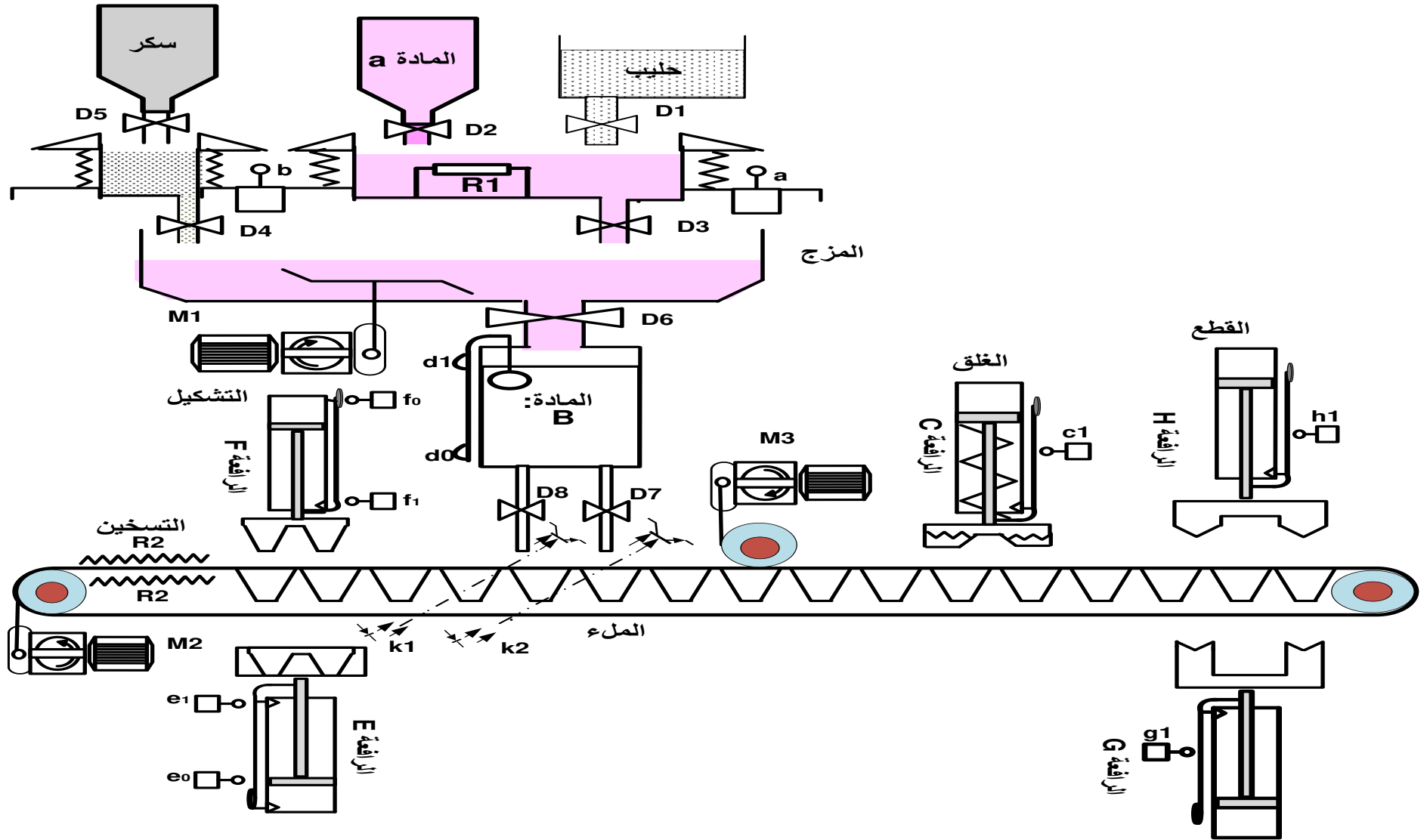
- هدف تالية هذا النظام:  
ان متطلبات السوق الحديث الناتج عن اقتصاد السوق في الصناعات الغذائية من انتاج كثيف مع نظافة كبيرة في اقل مدة زمنية ارغمتنا على استعمال التالية.
- المادة الاولية:  
تحفظ المواد الثلاثة المركبة للياغورت في خزانات يتم مزجها آليا حسب مقادير معينة في خزان الخلط (حليب، مادة a، مستخلص للذوق وسكر). لصنع العلب يستعمل شريط بلاستيكي بينما يتم غلقها بواسطة شريط آخر من الالمنيوم.
- طريقة التوضيب:  
تنزل المواد الثلاثة بمقادير مضبوطة في خزان الخلط والذي يفرغها في الخزان المستعمل للملء بعد مزجها، في نفس الوقت تصنع العلب انطلاقا من شريط بلاستيكي ملفوف يمر بين مقاومتين  $R_2$  للتسخين ثم ينتقل بعد ذلك لجهاز التشكيل ثم لجهاز الملء ثم الغلق واخيراً القطع لتعاد الدورة بتقديم الشريط البلاستيكي بواسطة  $M_2$ .
- تشغيل النظام: تحتاج عملية التوضيب حضور (03) اشخاص.
- تقني خاص لعمليات القيادة والمراقبة والتوقفات اليومية للتنظيف والاسبوعية للصيانة وإعادة التشغيل.
- عاملان بدون اختصاص لملء الخزانات الثلاثة واخذ علب الياغورت المحضرة لمكان التخمين.
- الامن:

حسب القوانين المعمول بها.

**II - التحليل الوظيفي :****1- الوظيفة الشاملة:****ملاحظة:  $\Sigma t = t_1 + t_2 + t_3 + t_4 + t_5 + t_6 + t_7 + t_8 + t$** **2- التحليل الوظيفي التنازلي:** يحتوي هذا النظام على 06 أشغولات رئيسية:

- الاشغولة الأولى: تحضير الخليط
- الاشغولة الثانية: تشكيل العلب
- الاشغولة الثالثة: تقديم العلب
- الاشغولة الرابعة: ملء العلب
- الاشغولة الخامسة: غلق العلب
- الاشغولة السادسة: قطع العلب

### III - هيكله الجزء المنفذ



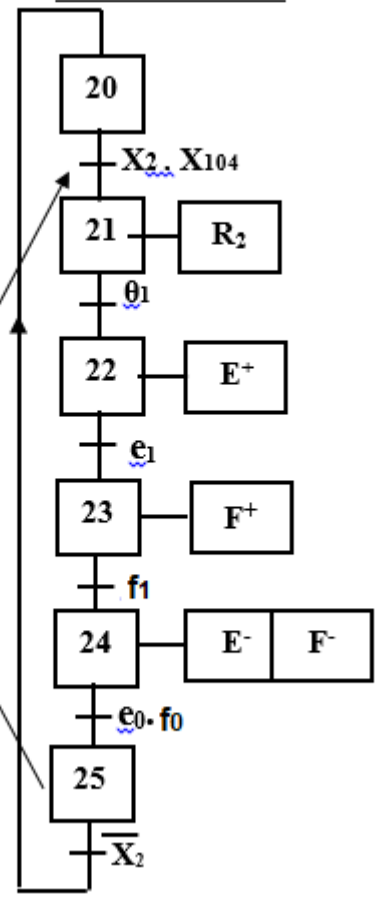
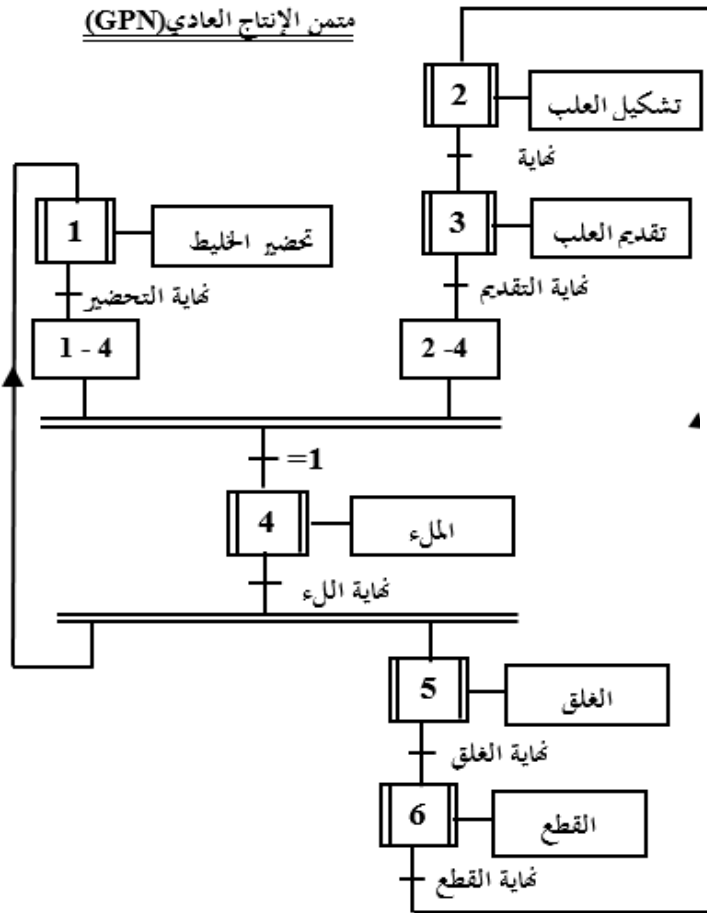
## IV-الاختيار التكنولوجي للمنفذات والمنفذات المتصدرة والملتقطات

المنفذات	تحضير الخليط	التشكيل	التقديم	الملء	الغلق	القطع
المنفذات	D1, D2, D3, D4, D5 كهروصمامات كهربائية 24V مستمر R1 : مقاومة تسخين الحليب الممزوج مع المادة a P= 1000W ، M1 : محرك لاتزامني ~3 380/660V إقلاع نجمي 3KW مثلثي	R2 : مقاومة تسخين الغلاف البلاستيكي لتسهيل التشكيل ، ~24V P= 100W ، E ، F : رافعتان ذات التأثير المزدوج	M2 : محرك خطوة خطوة بدوار ذو مغناطيس دائم M3 : محرك لاتزامني ~ 3 380/660V إقلاع مباشر 1.5KW	D6 كهرو صمام لملء الخزان D8, D7 كهر وصمامات لملء العطب ~24V	R3 : مقاومة تسخين شريط الألمنيوم C : رافعة ذات التأثير البسيط	H ، G : رافعتان أحادية المفعول
المنفذات المتصدرة	KM1 : ملابس لتغذية المحرك KMY : ملابس للإقران Y24V~ KMA : ملابس للإقران ~24V Δ	(E <sup>+</sup> , E <sup>-</sup> ), (F <sup>+</sup> , F <sup>-</sup> ) موزعات 4/2 تحكم كهر وهوائي ثنائية الاستقرار ~24V	سجل إزاحة بقلابات D KM3 : ملابس لتغذية المحرك M3، ~24V	/	C <sup>+</sup> : موزعة 3/2 أحادية الاستقرار تحكم كهر وهوائي	H <sup>+</sup> ، G <sup>+</sup> : موزعتان 3/2 أحادية الاستقرار تحكم كهر وهوائي
الملتقطات	a, b ملتقطات حضور D1 : زمن فتح t <sub>1</sub> =3s D2 : زمن فتح t <sub>2</sub> =4s D3 : زمن فتح t <sub>3</sub> =24s D4 : زمن المزج t <sub>4</sub> =10min D5 : زمن فتح t <sub>5</sub> =3s t=30min زمن تسخين الحليب	(e0, e1) ، (fo, f1) ملتقطات نهاية الشوط يتم تسخين البلاستيك طول مدة التشكيل تحت درجة حرارة θ <sub>1</sub> =100° إلى أن يفرغ خزان الملء	K1 ، K2 : خليتين كهر وضوئيتين تكشفان عن وجود علبتين في مركز الملء	t6=2Min زمن فتح D6 : d0, d1 ملتقطات نهاية الشوط t7 و t8: زمن فتح الكهروصمامات D8 و D7	C1 : ملتقط نهاية الشوط CTN : ملتقط حراري لمراقبة درجة حرارة تسخين شريط الألمنيوم (θ <sub>2</sub> =60°)	g0, h1 ملتقطات نهاية الشوط

# V- التحليل الزمني :

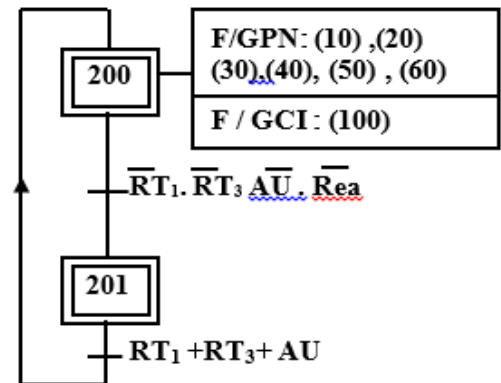
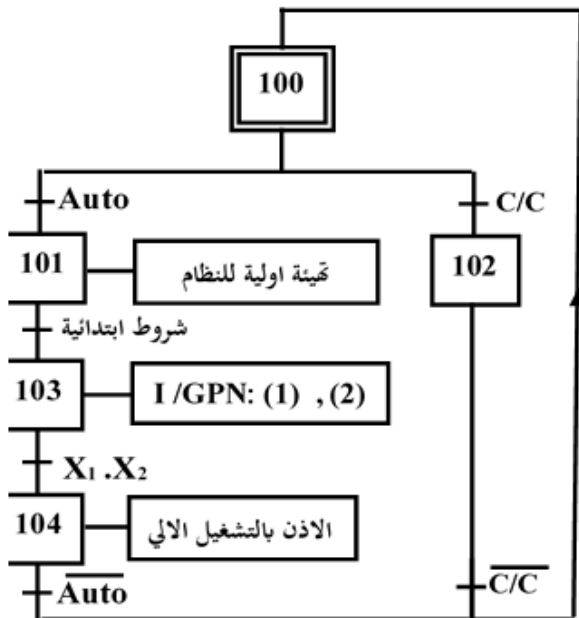
"متمن اشغولة التشكيل"

متمن الإنتاج العادي (GPN)

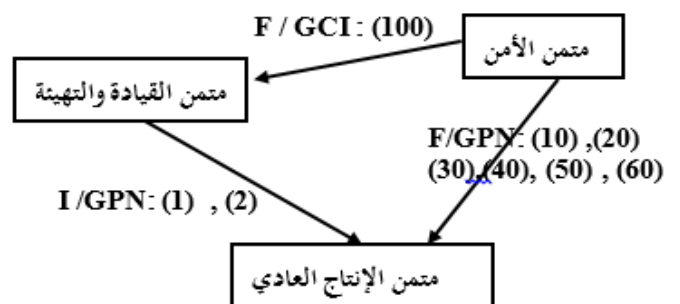


"متمن القيادة والتهيئة" (GCI)

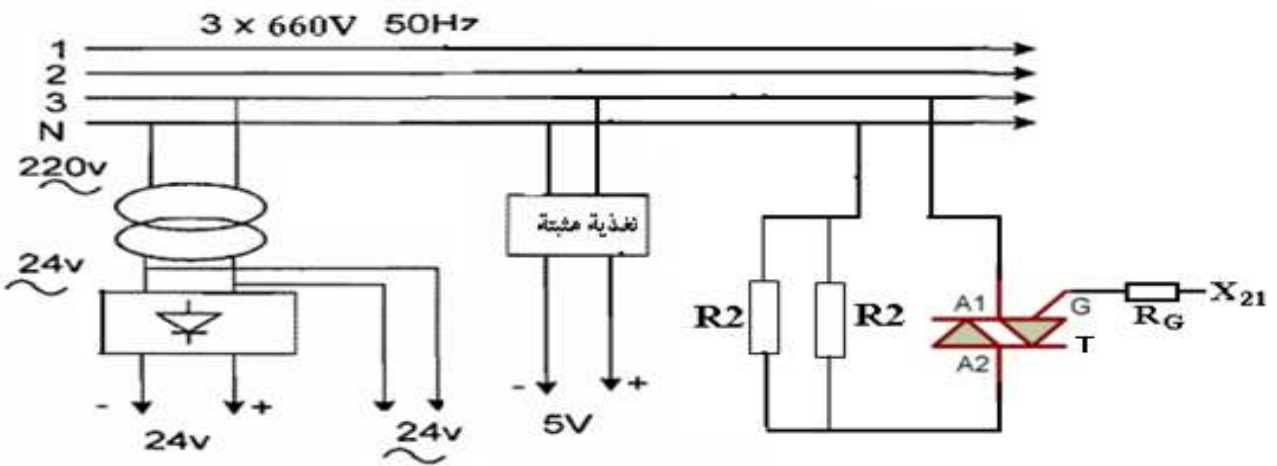
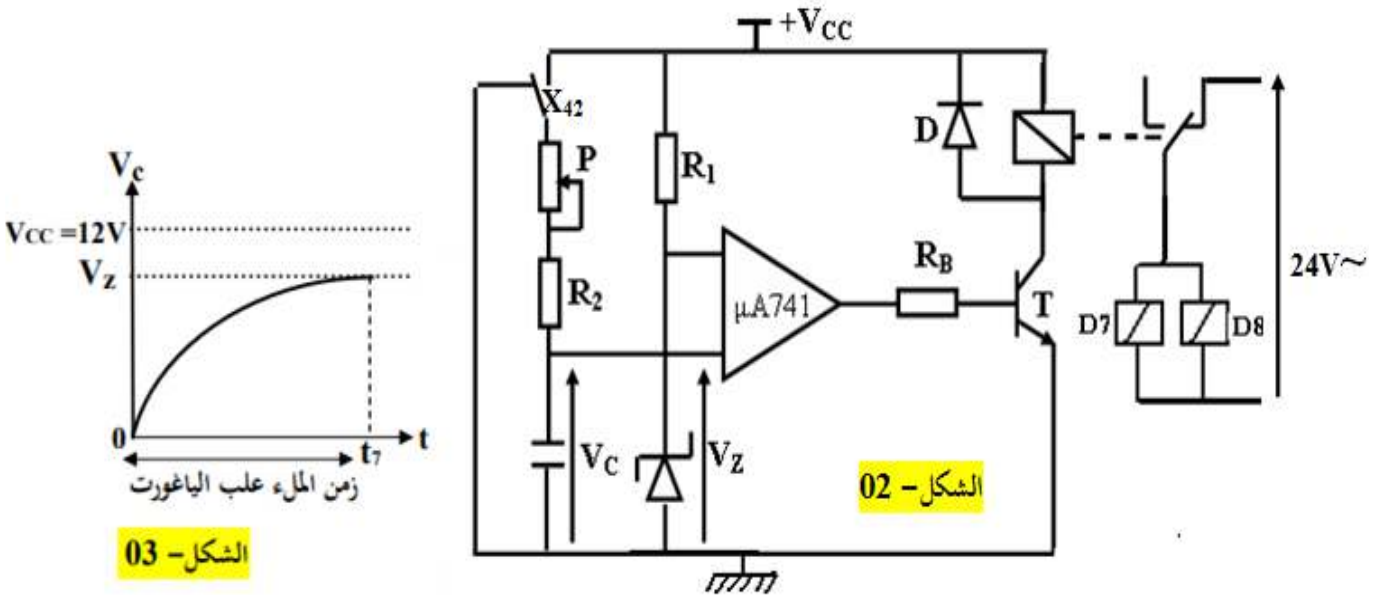
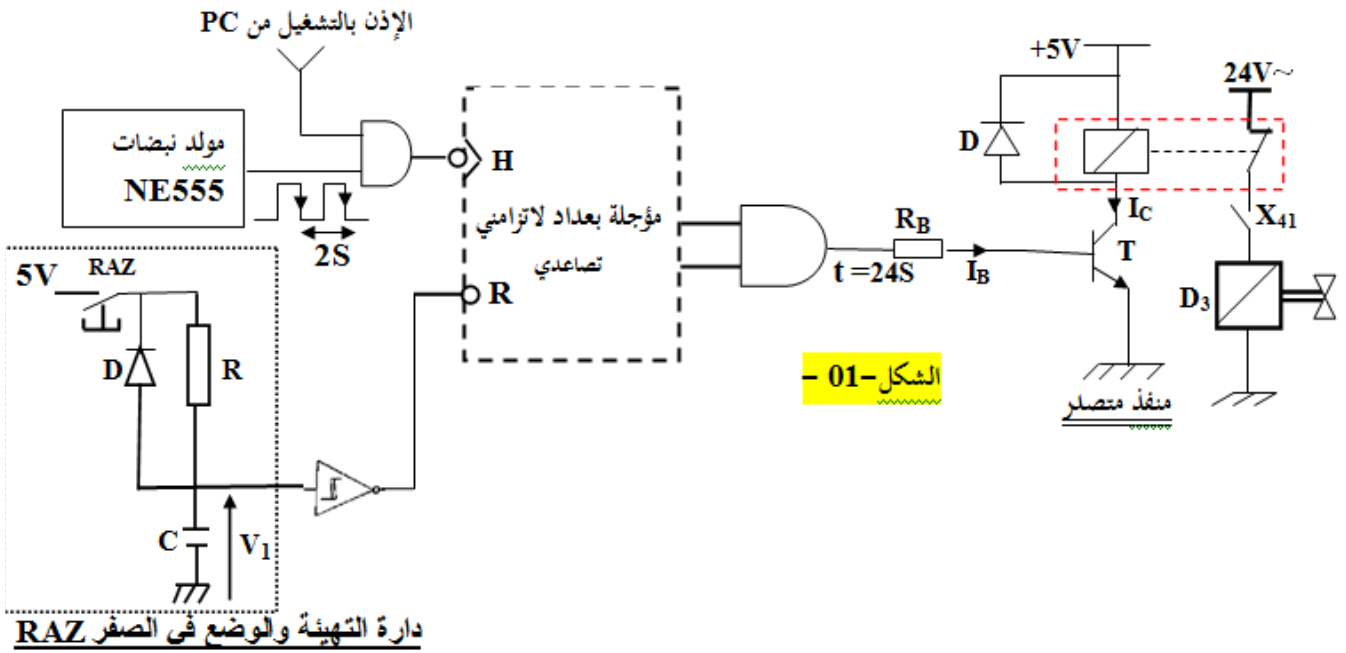
"متمن الأمن" (GS)



"تدرج المتمن"



## VI- إنجازات تكنولوجياية :



الشكل - 04

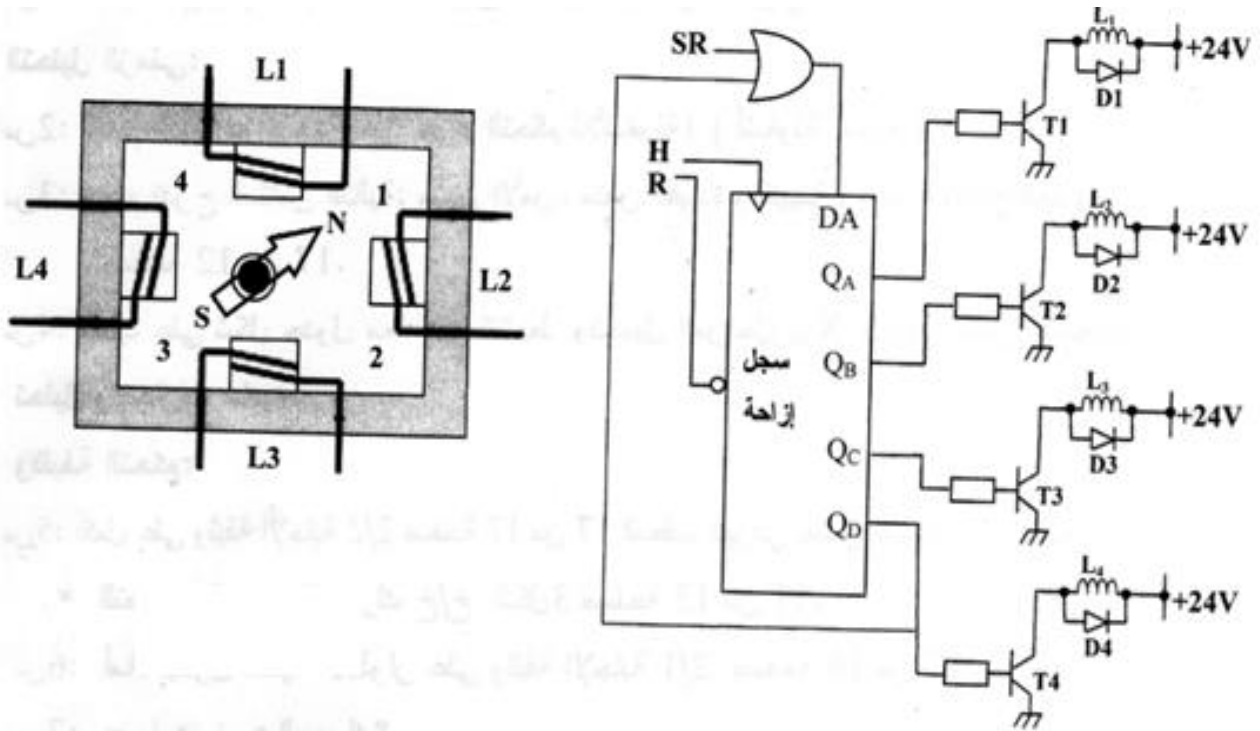
التحكم في مقاومتي تسخين الغلاف البلاستيكي R2

## الدارة المدمجة SN74LS90

INPUTS				OUTPUTS			
R0(1)	R0(2)	R9(1)	R9(2)	Q <sub>D</sub>	Q <sub>C</sub>	Q <sub>B</sub>	Q <sub>A</sub>
H	H	L	X	L	L	L	L
H	H	X	L	L	L	L	L
X	X	H	H	H	L	L	H
X	L	X	L	COUNT			
L	X	L	X	COUNT			
L	X	X	L	COUNT			
X	L	L	X	COUNT			



دارة التحكم في المحرك خطوة خطوة M1 :



## العمل المطلوب:

### I - التحليل الوظيفي التنازلي :

س1: أكمل التحليل الوظيفي التنازلي على ورقة الإجابة رقم 01

### II - التحليل الزمني :

س2: أرسم متمن اشغولة القطع من وجهة نظر جزء التحكم.

س3: اشرح باختصار تدرج المتمن.

س4: ما هو دور المرحلتين X104 في متمن القيادة والتهيئة و X201 في متمن الأمن؟

س5: ليكن بيان أنماط السير والتوقف GEMMA المرفق بالموضوع أكمل البيان مستعينا بما يلي:

- عند الضغط على زر تشغيل (Dcy) واختيار نمط التشغيل Auto أو cy/cy يشتغل النظام بصفة عادية.

- عند طلب التوقف العادي يضغط العامل على زر التوقيف Ar فيواصل النظام التشغيل حتى نهاية الدورة ثم يتوقف.

- عند حدوث أي خلل ناتج عن أسباب داخلية تتدخل مرحلات الحماية الحرارية RT1 أو RT3 يضغط العامل على

ضاغطة AU فيتوقف النظام ثم يسحب العامل العلب يدويا.

- بعد زوال الخلل يتم التحضير لإعادة التشغيل حيث يقوم العامل بالتنظيف وإرجاع الضغط ثم يضغط على زر التهيئة

(Init) وعند تحقيق الشروط الابتدائية CI يمكن لدورة جديدة أن تنطلق.

س6: اكتب على شكل جدول معادلات التنشيط والخمول والمخارج على ورقة الإجابة رقم 01.

س7: أكمل على ورقة الإجابة 02 ترسيمة المعقب الكهربائي لأشغولة التشكيل وكذا ترسيمة دارة التحكم .

### III - وظيفة المعالجة :

للتحكم في زمن فتح D3 والمقدر بـ:  $t=24S$  نستعمل مؤجلة بعدد لاتزامني بقلابات JK الشكل 01 ص 8/6 بحيث

دور إشارة الساعة  $T=2S$ .

س8: استنتج معامل العداد.

س9: أكمل ترسيمة العداد بالدارة المندمجة 7490 على وثيقة الإجابة 02 .

س10: احسب شدة التيار المارة في وشيعة المرحل الكهرومغناطيسي إذا علمت أن :  $I_B = 5\mu A$  ،  $\beta=100$

للتحكم في زمن ملء علب الياغورت  $t_7$  نستعمل مؤجلة بخلية RC الشكل 02 ص 8/6.

س11: ما هو دور ثنائي زينر؟

س12: أعط صيغة معادلة شحن المكثفة.

س13: ما هو دور الإشارة  $X_{42}$ ؟

س14: باستعمال المعادلة السابقة والمنحنى شكل 03 احسب  $t_7$  زمن ملء علب الياغورت إذا علمت أن:

$V_{CC} = 12V$  ،  $R_B = 120K\Omega$  ،  $P = 47 k\Omega$  ،  $R_2 = 10k\Omega$  ،  $R_1 = 680\Omega$  ،  $C = 10\mu f$  ،  $V_Z = 8.1V$

- للتحكم في محرك تقديم شريط الألمنيوم M2 استعملنا السجل شكل 05 ص 8/7.

س15: ما نوع هذا السجل؟

س16: ما نوع الإزاحة المستعملة في هذا السجل؟

س17: أكمل ترسيمة السجل على ورقة الإجابة 02.

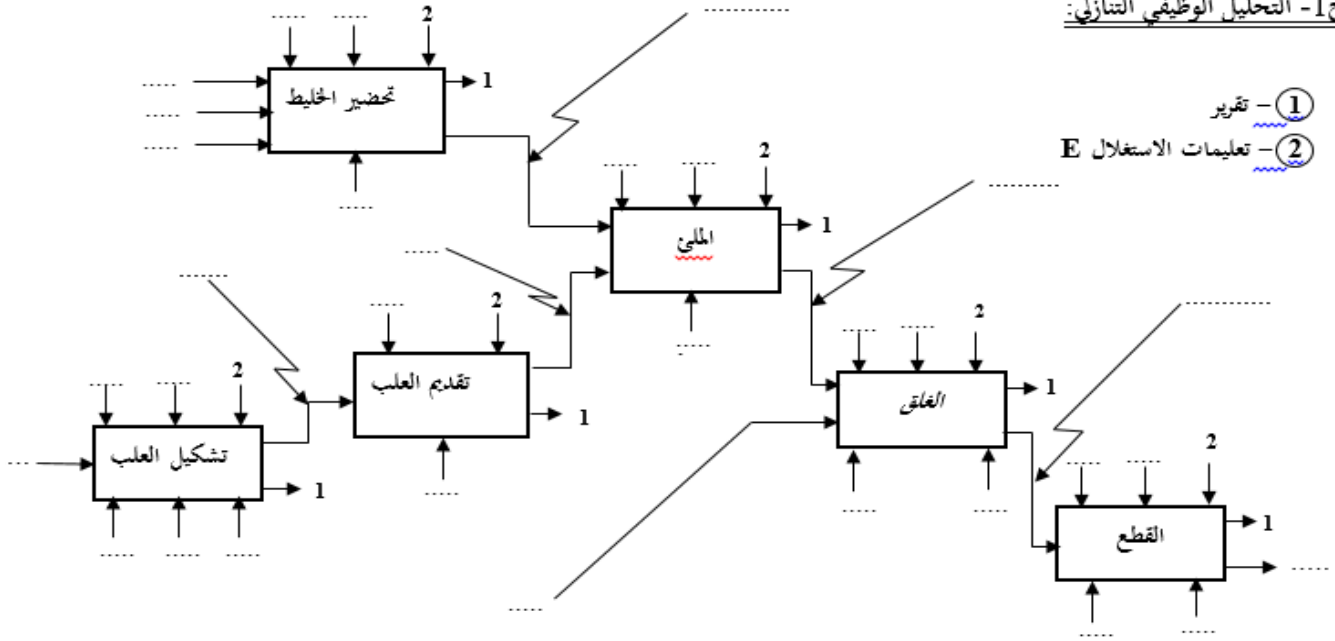
نرغب في تجسيد متمن اشغولة التشكيل (الاشغولة 2) بواسطة التكنولوجيا المبرمجة باستعمال المبرمج الآلي

### Millénium3

س18: إملأ جدول الأفعال والاستقباليات من وجهة نظر التحكم وAPI على ورقة الإجابة 02 ثم أكتب متمن أشغول

التشكيل بلغة المتمن (langage grafcet) حيث نمثل المداخل (Inputs) والمخارج (Outputs)

ج 1- التحليل الوظيفي التنازلي:



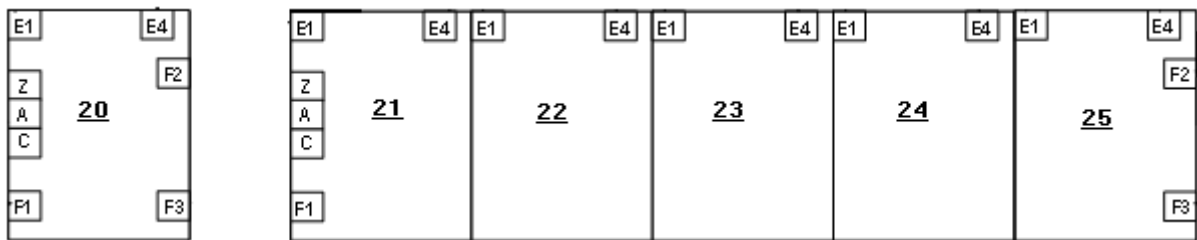
① - تقرير

② - تعليمات الاستغلال E

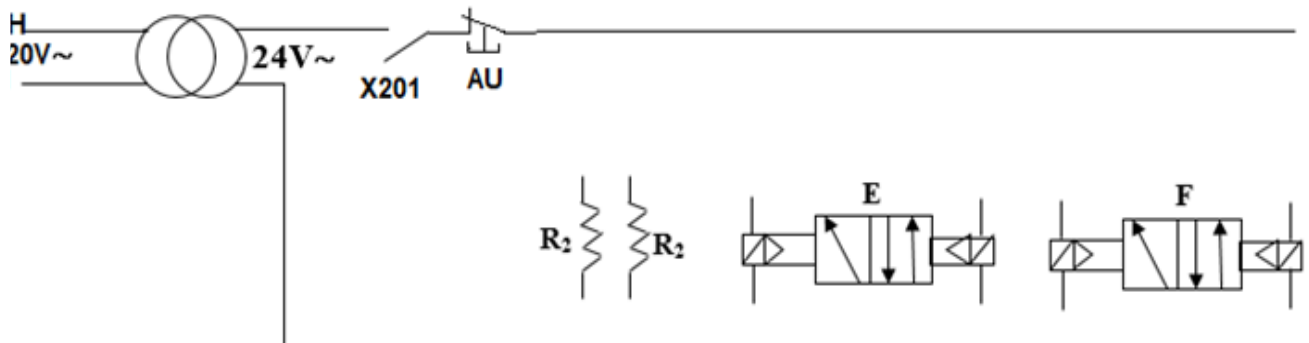
ج 6- معادلات النشاط والحمول والمخارج:

المراحل	معادلات النشاط	معادلات الحمول	المخارج
20			
21			
22			
23			
24			
25			

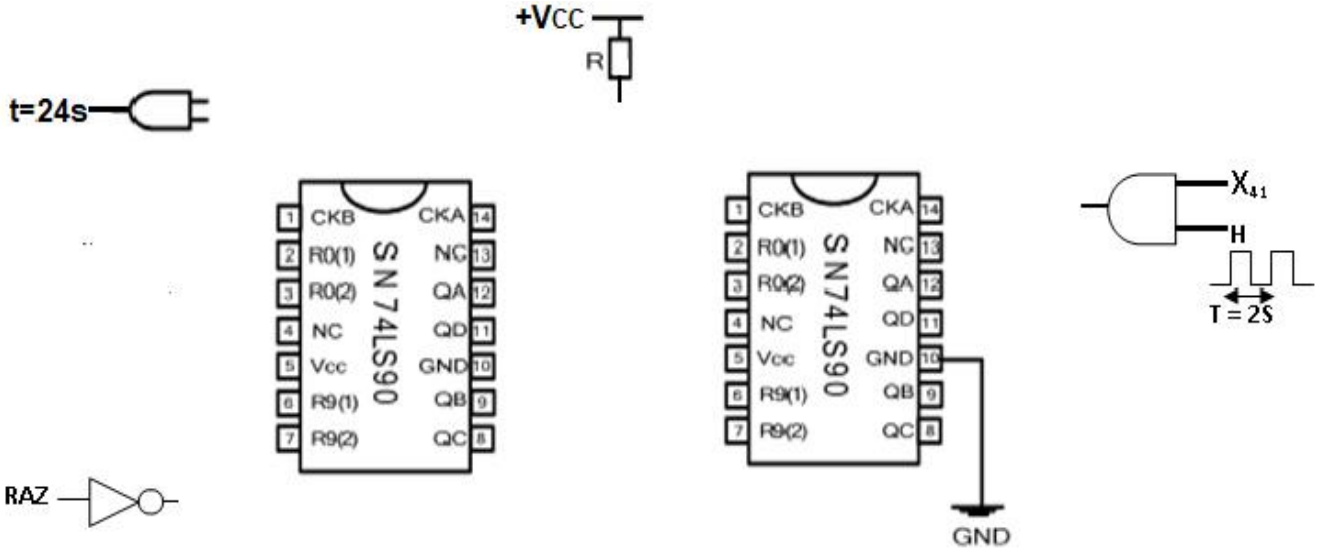
ج 7- ترسيمة المعقب الكهربائي لاشغولة التشكيل:



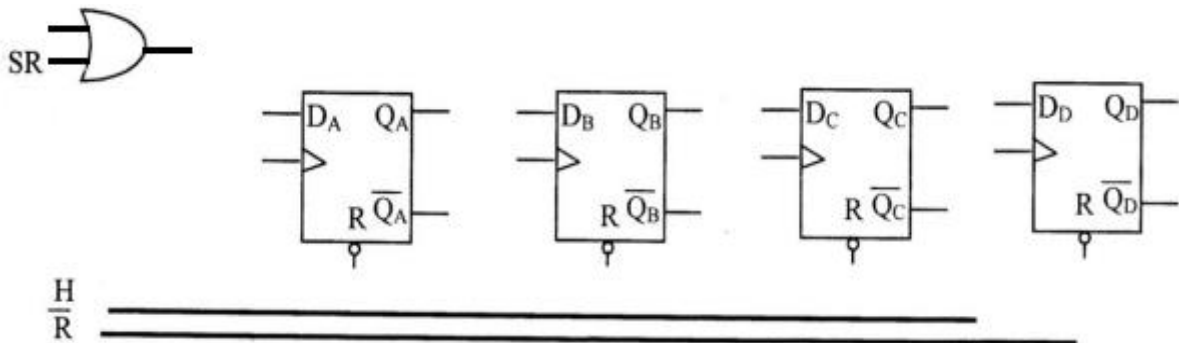
ترسيمة دائرة التحكم في معقب اشغولة التشكيل:



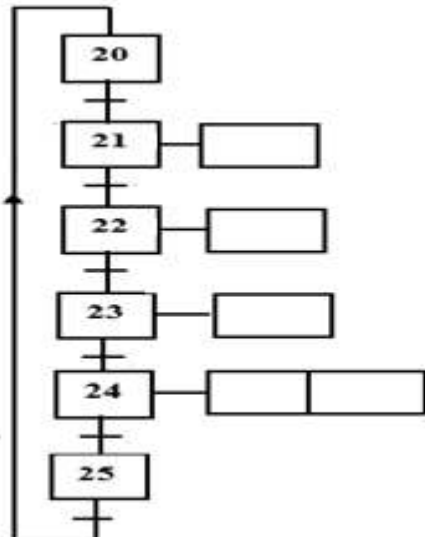
ج09- ترسيمة الموجة :



ج17: دائرة سجل التحكم في المحرك خ/خ :



ج18: جدول الأفعال و الاستقباليات من وجهات نظر التحكم و API:



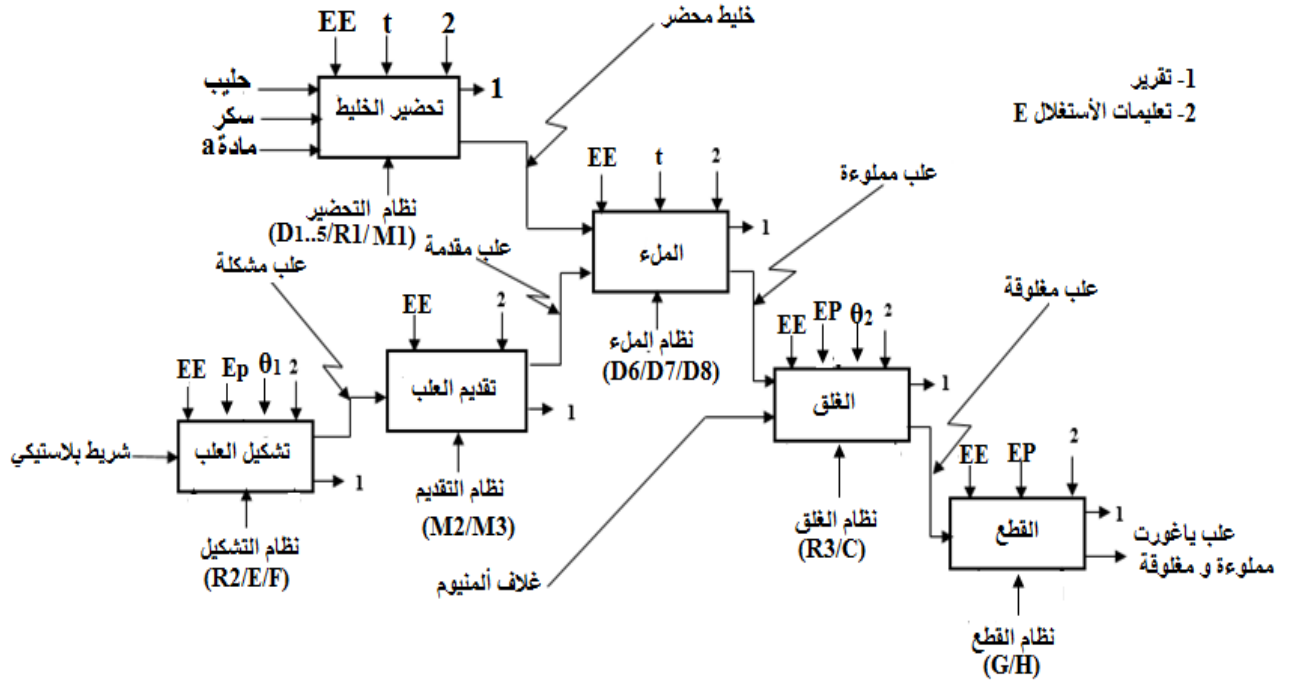
المداخل		المخارج	

الإجابة النموذجية لامتحان السداسي الأول 2021/2020

العلامة

ج1: التحليل الوظيفي التنازلي: (كل اجابتين خاطئتين ننقص 0.25)  $3.5=28*0.125$

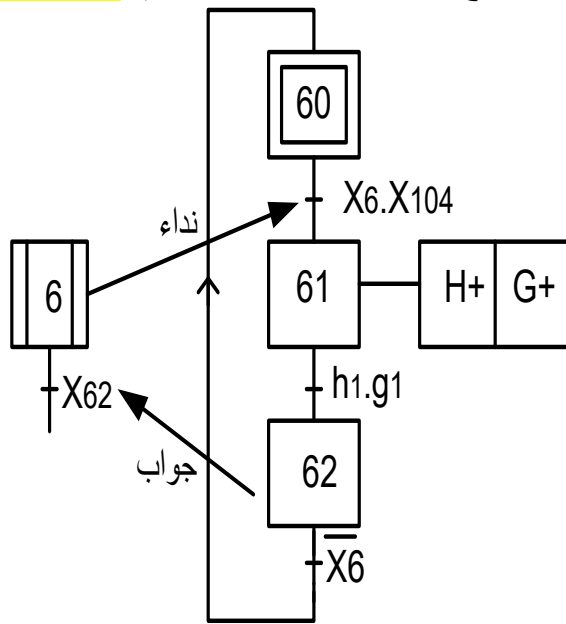
$28*0.125$   
=  
3.5



1- تقرير  
2- تعليمات الأستغلال E

ج2: متمن اشغولة القطع من وجهة نظر جزء التحكم:  $1=4*0.25$

$4*0.25$   
=  
1



أوامر الارغام  
 $2*0.25$   
=  
0.5

امر التهيئة بدور  
المرحلة 201

$2*0.25$   
=  
0.5

0.25  
0.25  
0.5=

ج3: شرح تدرج المتمن: هو العلاقة بين (GS) و (GCI) و (GPN).  
\* بمجرد تغذية جزء التحكم أو وقوع خلل تنشط المرحلة 200 من متمن الأمن دون أي شرط، فترغم المرحلة الابتدائية من متمن القيادة و التهيئة (100) F/GCI و المراحل الابتدائية لمتمن كل أشغولة إلى التنشيط و تقصي كل المراحل المتبقية (60)(50)(40)(30)(20)(10) F/GPN.

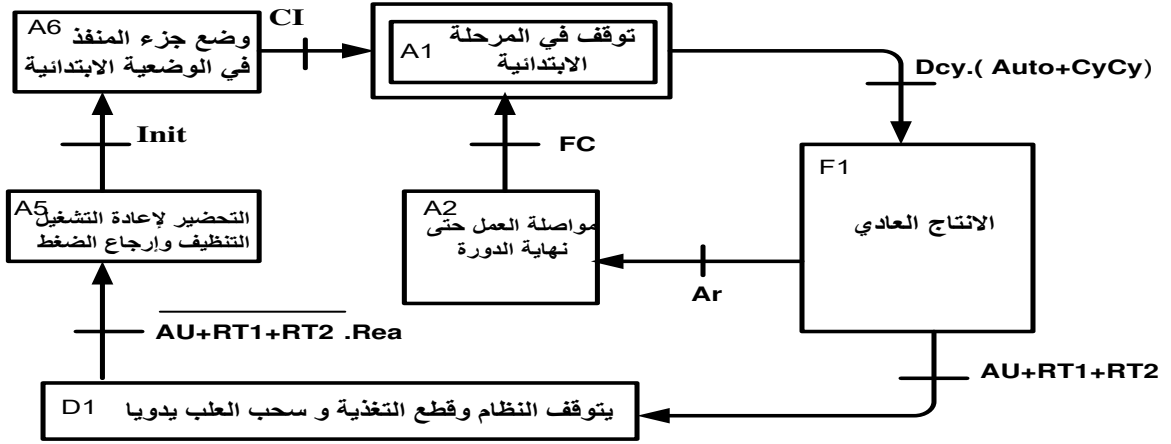
\* في غياب أي خلل على مستوى الجزء العملي (def + AU) تنشط المرحلة 201 مما يسمح بتنشيط المرحلة 101 من متمن القيادة و التهيئة و في حالة توفر الشروط الابتدائية (وجود الجزء العملي في الحالة الابتدائية) تنشط المرحلة 103 مباشرة. عند تنشيط هذه المرحلة يتم بواسطتها تنشيط المراحل الابتدائية من متمن الإنتاج العادي (1) عند ذلك يمكننا اختيار نمط التشغيل الذي نريد بواسطة متمن القيادة و التهيئة (1)(2) I/GPN.

$0.5=2*0.25$

ج4: دور المرحلة:  
X104: الإذن بالتشغيل الآلي للنظام

ج5: بيان أنماط السير والتوقف GEMMA :  $1.5=12*0.125$

ملاحظة: تقبل ايضا الاجابة: AU.RT1. RT2. Rea: في الانتقالية بين D1 و A5



استقبالية  
+  
مرحلة  
=  
0.25  
المجموع  
 $6*0.25$   
=  
1.5

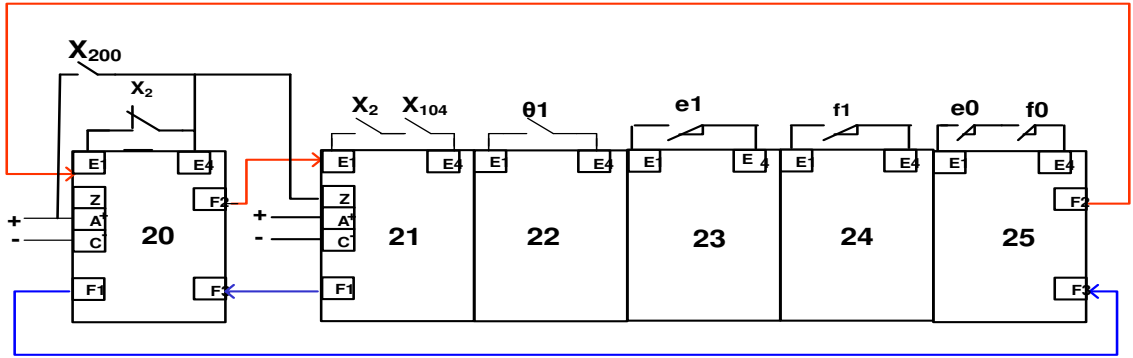
$2=16*0.125$

ج6: جدول معادلات التنشيط و التخميل لأشغولة التشكيل :

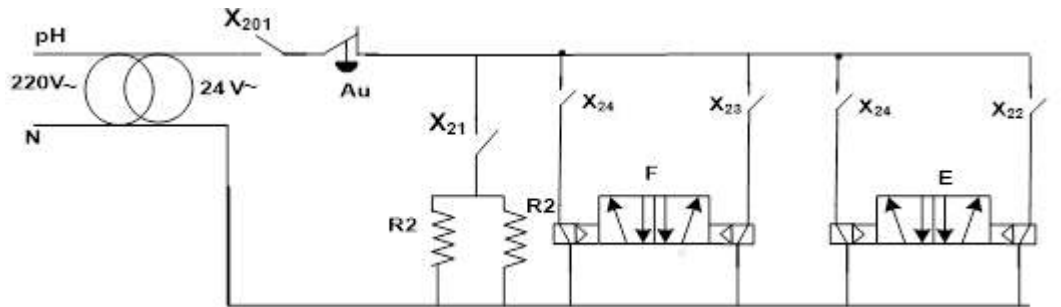
المرحلة	معادلة التنشيط	معادلة التخميل	المرحلة
X20	$X25.X2+ X200$	X21	/
X21	$X20.X2.X104$	$X22+X200$	R <sub>2</sub>
X22	$X21. \theta_1$	$X23+X200$	dE+
X23	$X22.e1$	$X24+X200$	dF+
X24	$X23. f1$	$X25+X200$	DE/ DF-
X25	$X24.e0.f0$	$X20+X200$	/

$2.5=20*0.125$

ج7: ترسيمة المعقب الكهربائي لأشغولة التشكيل و دائرة التحكم :



التغذية: 0.1  
2\*25  
التنشيط:  
2\*0.125  
التخميل:  
2\*0.125  
استقباليات  
6\*0.125  
:X200  
2\*0.125



$0.5=2*0.25$

ج8: معامل العداد :

$$N = t/T \text{ و } t = N.T$$

$$N = \frac{24}{2} = 12: \text{تع}$$

$2=16*0.125$

ج9: ترسيمة العداد بالدائرة المندمجة 7490:

6\*0.125

**التغذية**

2\*0.125

**GND**

2\*0.125

**/R9**

**:R0**

4\*0.125

**CKA/CKB**

4\*0.125

**ربط الاحاد مع العشرات**

1\*0.125

**البوابة :**

2\*0.125

+

**تنظيم**

**الرسم**

0.125

**: R /H**

2\*0.25

**ربط القلايات**

0.25

**مدخل البوابة**

0.25

**ربط القلاب**

**الأول بالبوابة**

0.25

**مخرج**

**السجل**

0.25

**الجدول:**

10\*0.125

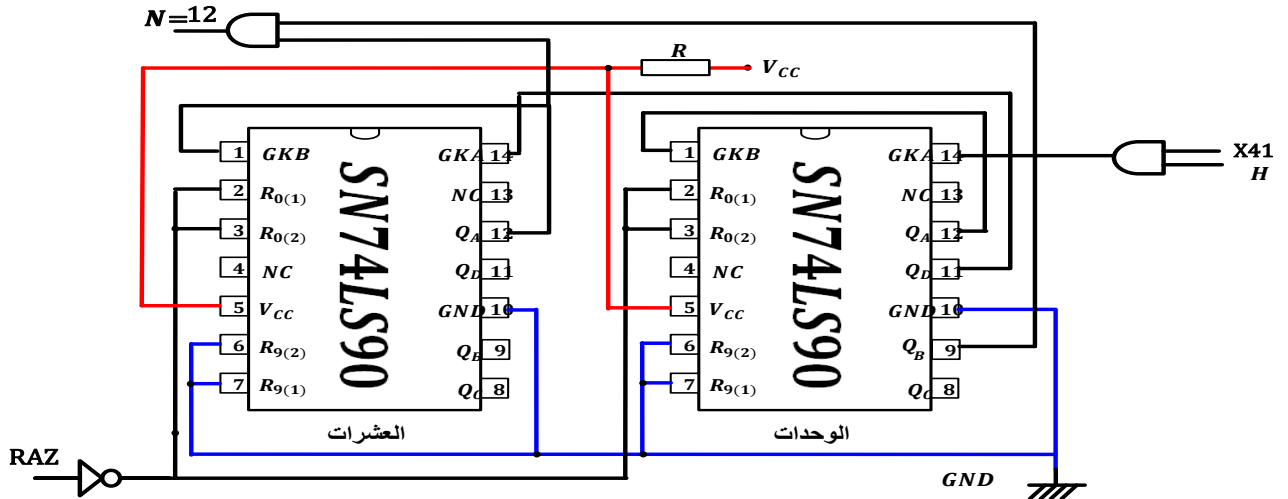
**:التمن :**

**+ مرحلة +**

**انتقالية +**

**مخرج**

4\*0.125



ج10: حساب شدة التيار المار في وشيعة المرحل :  $0.5=2*0.25$

$$I_C = \beta \cdot I_B = 100 \cdot 5 \cdot 10^{-6} = 0.5mA$$

ج11: دور الثنائي زينر في دائرة التأجيل : لضبط التوتر المرجعي للمقارن.  $0.25=1*0.25$

ج12: صيغة معادلة شحن المكثفة :  $V_c(t) = V_{CC}(1 - e^{-t/\tau})$  حيث  $\tau = (R_2 + P) \cdot C$ .  $0.25=1*0.25$

ج13: دور الإشارة هو الأمر بالتأجيل.  $0.25=1*0.25$

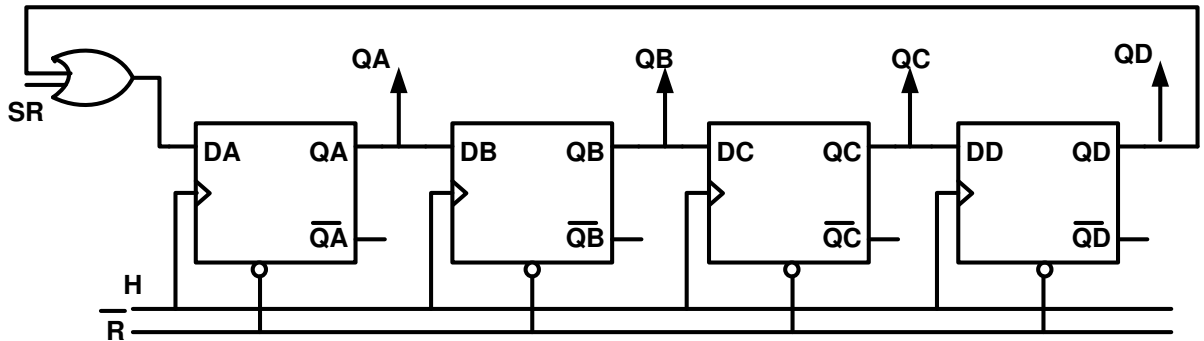
ج14: حساب زمن التأجيل  $t7 = (R_2 + P)C \cdot \ln\left(\frac{V_{CC}}{V_{CC}-V_Z}\right)$  :  $0.5=2*0.25$

ت ع:  $t7 = 0.64s$

ج15: نوع السجل المستعمل : سجل حلقي دخول تسلسلي خروج متوازي

ج16: نوع الإزاحة : إزاحة إلى اليمين  $0.25=1*0.25$

ج17: ترسيمة السجل:  $1.5=6*0.25$



$1.75=14*0.125$

ج18: جدول الأفعال و الاستقباليات من وجهات نظر التحكم و API:

المخارج		المدخل	
O <sub>1</sub>	R <sub>2</sub>	I <sub>1</sub>	θ <sub>1</sub>
O <sub>2</sub>	E <sup>+</sup>	I <sub>2</sub>	e <sub>1</sub>
O <sub>3</sub>	F <sup>+</sup>	I <sub>3</sub>	f <sub>1</sub>
O <sub>4</sub>	E <sup>-</sup>	I <sub>4</sub>	e <sub>0</sub>
O <sub>5</sub>	F <sup>-</sup>	I <sub>5</sub>	f <sub>0</sub>

