



الموضوع: نظام آلي للتوضيب والتخزين

يحتوي الموضوع على (23 صفحة).

- العرض من الصفحة 23/1 إلى 23/9.
- مستند تقني للعناصر الإلكترونية الصفحة 23/10 إلى 23/14.
- العمل المطلوب الصفحة 23/15 إلى 23/17.
- وثائق الإجابة الصفحات 23/18 - 23/19 - 23/20 - 23/21 - 23/22 و 23/23.

I. دفتر الشروط المبسط:

1. الهدف من التآلية: يهدف هذا النظام إلى توضيب صواني في صناديق وتخزينها.

- وصف التشغيل: يحتوي النظام على ثلاثة (03) أشغولات عاملة
- الأشغولة (1): تقديم الصواني وتجميعها.
- الأشغولة (2): تحويل الصواني المجمعّة وملء الصندوق.
- الأشغولة (3): إجلاء وعدّ الصناديق الجاهزة.

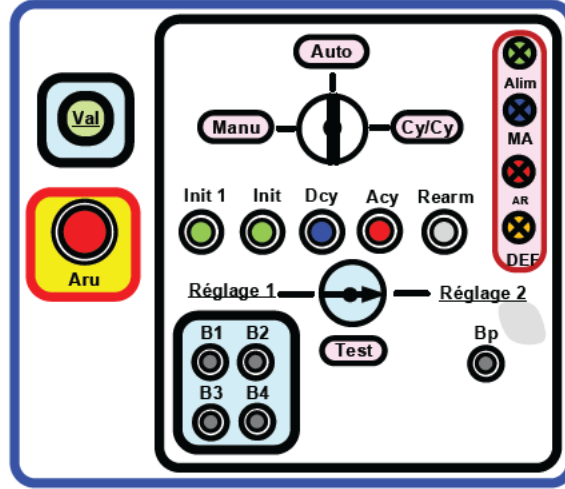
2. التشغيل: يبدأ التشغيل بالضغط على Dcy من طرف التقني، لتبدأ عملية تقديم الصواني (Plateaux) لتُجمع بعدد 36 صينية في مجموعة، بعدها يتم تحويل المجموعة المشكلة نحو مركز ملء الصندوق، لتوضع بداخله (حيث تكرر العملية مرّتين). وبعد ملء الصندوق بالمجموعتين (72 صينية)، يتم إجلأؤه نحو التخزين بعد عدّه لتشكل حاوية (palette) ذات 96 صندوق جاهز.

- الأشغولة (2): تحويل الصواني المجمعّة وملء الصندوق

عند حضور صندوق فارغ في مركز الإجلاء الذي يكشف عنه الملتقط s3 . تبدأ الأشغولة بخروج ذراع الرافعة B حتى b1 من أجل شدّ مجموعة 36 صينية بعدها يصعد ذراع الرافعة A حتى a1 لتتسحب الرافعة A بحمولتها (مجموعة 36 صينية) نحو اليمين من خلال دوران المحرك M حتى s2 . ينزل ذراع الرافعة A حتى a0 ليضع مجموعة الصواني في الصندوق، بعدها يتم دخول ذراع الرافعة B حتى b0 لتحرير مجموعة الصواني ثم وفي آن واحد يصعد ذراع الرافعة A حتى a1 ويرجع المحرك M نحو اليسار حتى s1 ثم خروج ذراع الرافعة A حتى a0 وتنتهي الأشغولة .

3. الإستغلال: تشغيل النظام يتطلّب وجود تقني كهربائي وعامل

- **تقني مختص:** دوره قيادة النظام الآلي من خلال لوحة تحكم وآلي مبرمج صناعي API ، الصيانة الدورية، المراقبة التقنية والتهيئة بعد الخلل.
- **عامل دون تخصص:** دوره إحضار الصناديق الفارغة وتخزين الصناديق المعبأة والجاهزة.



4. الأمن: حسب القوانين المعمول بها في النظام الدولي (SI).

5. الجاهزية بعد توقف التشغيل لأسباب داخلية أو خارجية: يجب على النظام ألا يتوقف أكثر من 30 دقيقة.
ملاحظة: حضور الصواني على البساط 1 وقدم الصناديق الفارغة خارج عن الدراسة.

6. دليل دراسة أنماط التشغيل والتوقف (د.د.أ.ع.ت) GEMMA:

➤ دراسة حلقات إجراءات التشغيل:

أ. دراسة التشغيل المستمر:

– عند تحقيق الشروط الابتدائية CI ووضع المبدلة في وضعية **Auto** والضغط على **Dcy** يبدأ النظام الآلي في التشغيل المستمر لإحداث قيمة مضافة.

– عند نفاذ المادة الأولية أو نهاية التشغيل اليومي يضغط التقني على **Fcy** أو يضع المبدلة في وضعية **Cy/Cy** يتواصل التشغيل الآلي حتى نهاية الدورة **Fc** ثم يتوقف التشغيل.

ب. دراسة التشغيل الإختباري بدون ترتيب:

– لإعادة النظام الآلي إلى التشغيل من جديد، يقوم التقني أولاً بوضع المبدلة في وضعية **Manu** وإختيار الوضعية **Réglage 1** للمبدلة **Test** لإختيار التشغيل الإختباري بدون ترتيب وذلك بالتحكم في المنفذات يدويا بواسطة ضواغط على لوحة التحكم **B1 ; B2 ; B3 ; B4** للتحقق من التشغيل الجيد للمنفذات كل على حدى مع عدم مراعاة دورة الآلة، ثم يقوم التقني بتغيير وضعية المبدلة في **Auto** ويضغط على **Init** لتعود جميع المنفذات إلى الوضعية الابتدائية وعند تحقيق الشروط CI يصبح النظام الآلي في حالة الراحة.

ج. دراسة التشغيل الإختباري بترتيب:

– لإختبار تشغيل النظام الآلي تشغيلاً حسب دورة الآلة لكن بدون إحداث القيمة المضافة (النظام لا ينتج)

يقوم التقني أولاً بوضع المبدلة في وضعية **Manu** وإختيار الوضعية **Réglage 2** للمبدلة **Test** لتشغيل

دورة واحدة للتحقق من مدى جاهزية النظام الآلي للإنتاج مرة أخرى وذلك بالتحكم في التشغيل يدويا بواسطة

ضاغطة واحدة **Bp** على لوحة التحكم. ويكون التشغيل مرحلة بمرحلة حيث يوافق ترتيب التشغيل الآلي للنظام وللعودة إلى التشغيل الآلي، يقوم التقني بتغيير وضعية المبدلة في **Auto**.

➤ دراسة حلقات إجراءات التوقف العادي وإعادة التشغيل (تهيئة):

أ. طلب التوقف في مرحلة معينة:

– في حالة عدم وجود صندوق على البساط 2 الذي يكشف عنه **S3**، يتم تجميع الصواني ولا يمكن تحويلها حتى حضور صندوق على البساط 2 ويضغط التقني على زر التأكيد **Val (Validation)**، عندها يتم مواصلة التشغيل من حيث توقف النظام الآلي، حيث تحوّل الصواني لملء الصندوق من جديد.

➤ دراسة حلقات الإجراءات في حالة خلل للجزء المنفذ:

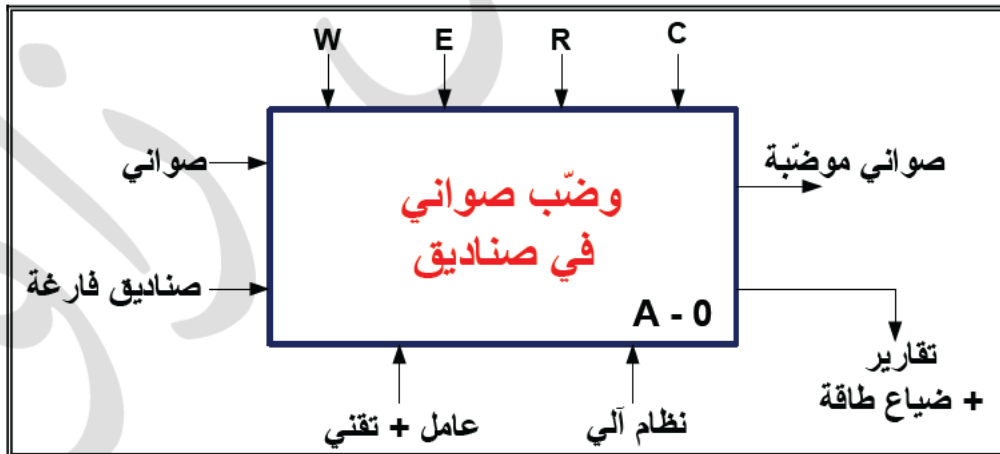
أ. دراسة التوقف الأمني والتهيئة

– عند حدوث أي خلل في إحدى المحركات الثلاثة أو يضغط التقني على زر التوقف الإستعجالي **Aru** لوجود خلل في الجزء العملي (**PO**)، تقطع التغذية الكهربائية والهوائية على جميع المنفذات.
– وبعد معالجة الخلل يحزّر التقني الزر **Aru** ويضغط على **Réarm**، ثم يقوم بسحب الصواني الموجودة على البساط 1 وإفراغ الصندوق الموجود على البساط 2.
– يضغط التقني على **Init** لتعود كل الرافعات والمحرك **M** إلى الوضعية الابتدائية، وعند تحقيق الشرط **CI** يصبح النظام الآلي في حالة الراحة.

ملاحظة: الدراسة تقتصر فقط على الحلقات الأكثر شيوعاً في الدليل

II. التحليل الوظيفي:

1. الوظيفة الشاملة: مخطط النشاط (A-0).



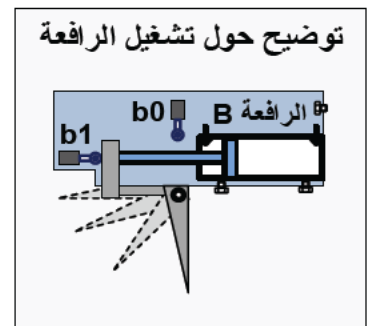
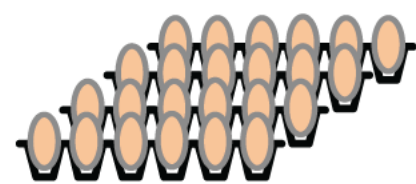
▪ **W** (الطاقة): **W_E**: طاقة كهربائية ، **W_P**: طاقة هوائية .

▪ **R** (الضغط): **C₁**; **C₂**; **C₃**: عدادات لاتزامنية. **t**: زمن التأجيل.

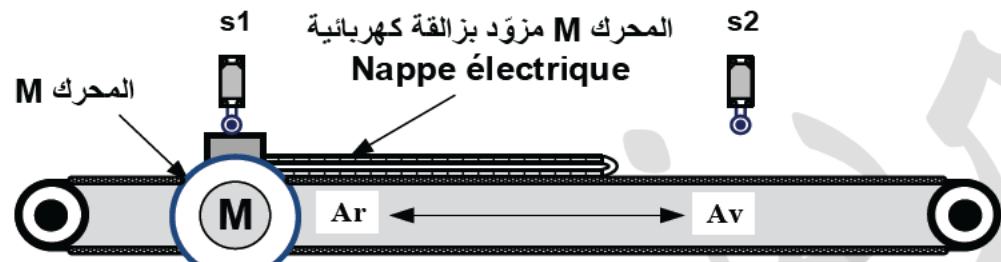
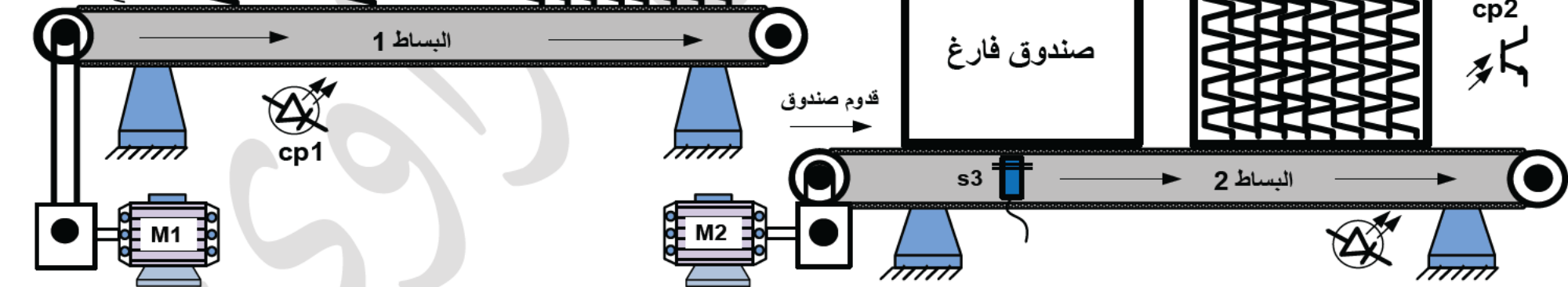
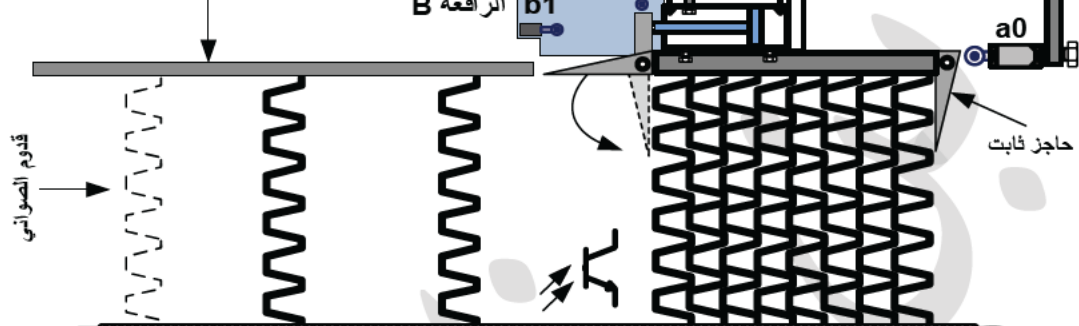
▪ **E** (الإستغلال): تشغيل آلي **Auto**، تشغيل يدوي **Manu**، تشغيل (دورة / دورة **Cy/Cy**).

▪ **C** (إعدادات): تشغيل النظام متحكم فيه بواسطة آلي مبرمج صناعي **API** في حالة تغيير التشغيل يكفي تغيير البرنامج المخزن في ذاكرته.

لوحة التحكم



عارضلة لتوجيه الصوتي

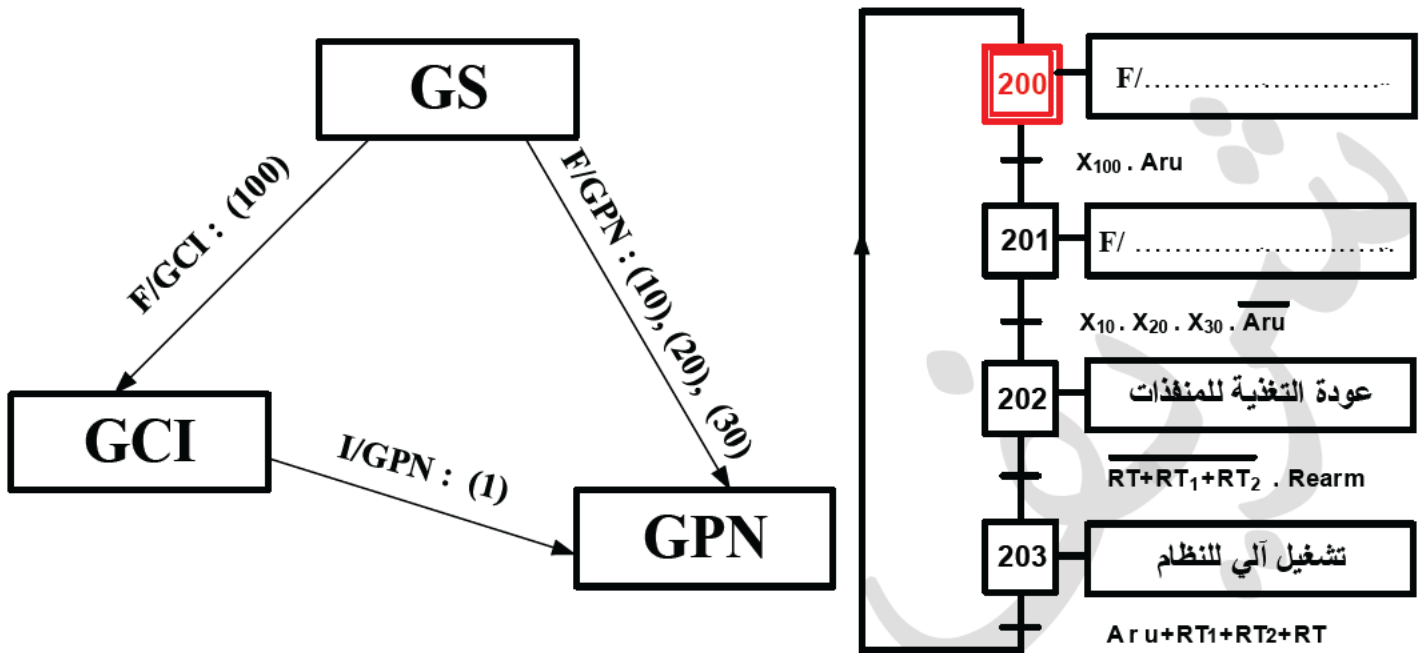


IV. اختبارات تكنولوجية للمنظمات، المنظمات المتصدرة و الملتقطات: (شبكة التغذية : 50Hz ~ 220/380V)

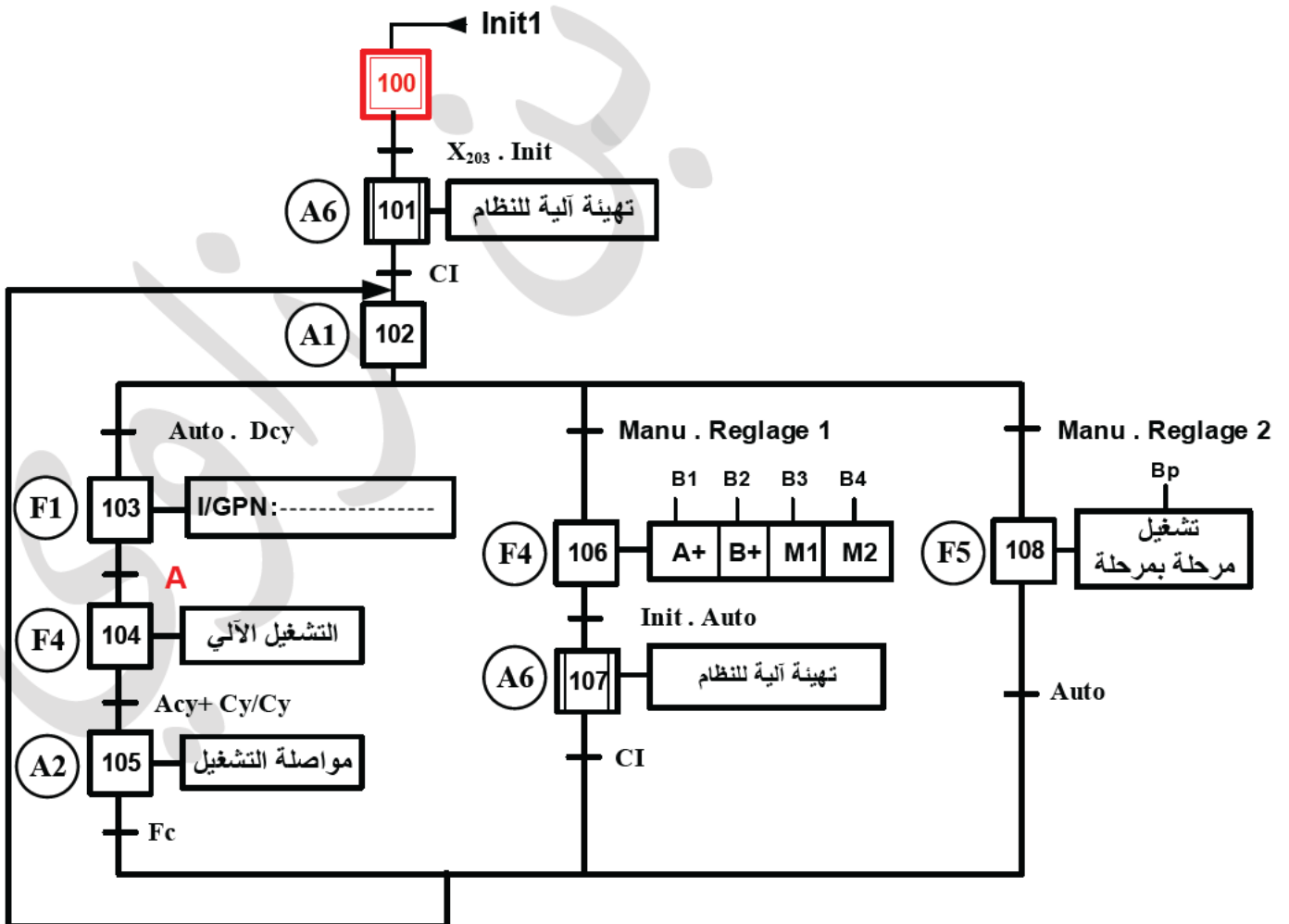
القيادة والأمن	الأشغولة 3 إجراء وعدّ الصناديق الجاهزة	الأشغولة 2 تحويل الصواني المجمّعة وملء الصندوق	الأشغولة 1 تقديم الصواني وتجميعها	
Dcy : بداية الدورة Acy : نهاية الدورة Init1 , Init : التهيئة Aru : توقف إستعجالي RAZ2 : مسح يدوي للعداد C2 Réarm : إعادة التسليح RT1 ; RT2 ; RT : مرحلات حرارية Auto : آلي ، Val : زر التأكيد Cy/Cy : دورة بدورة Manu : يدوي	M2 : محرك لا تزامني 3 ~ إقلاع مباشر	M : محرك لا تزامني 3 ~ إقلاع مباشر إتجاهين للدوران A و B : رافعات مزدوجة المفعول	M1 : محرك لا تزامني 3 ~ إقلاع مباشر إتجاه واحد للدوران	المنفذات
	KM2 : ملامس كهرومغناطيسي 24 v~ T : مؤجلة	dB+ ; dB- : موزع كهربائي 5/2 ثنائي الإستقرار dA+ ; dA- : موزع كهربائي 5/2 ثنائي الإستقرار KMAV ; KMAR : ملامسين كهرومغناطيسين 24 v~	KM1 : ملامس كهرومغناطيسي 24 v~	المنفذات المتصدرة
<u>Réglage 2 : الضبط 2</u> Bp : زر التشغيل بترتيب <u>Réglage 1 : الضبط 1</u> B1 ; B2 ; B2 ; B4 : أزرار تشغيل المنظمات M1 ; M2 ; A ; B على الترتيب	t=66.24s : زمن التأجيل cp2 : ملتقط ضوئي يكشف مرور صندوق جاهز C2 : عداد	a1 ; a0 : ملتقطا نهاية الشوط b1 ; b0 : ملتقطا نهاية الشوط s1 ; s2 : ملتقطا نهاية الشوط s3 : ملتقط يكشف عن وجود صندوق	cp1 : ملتقط ضوئي يكشف عن مرور الصواني C1 : عداد	الملتقطات

متمن الأمن (GS):

التدرج المتامن:

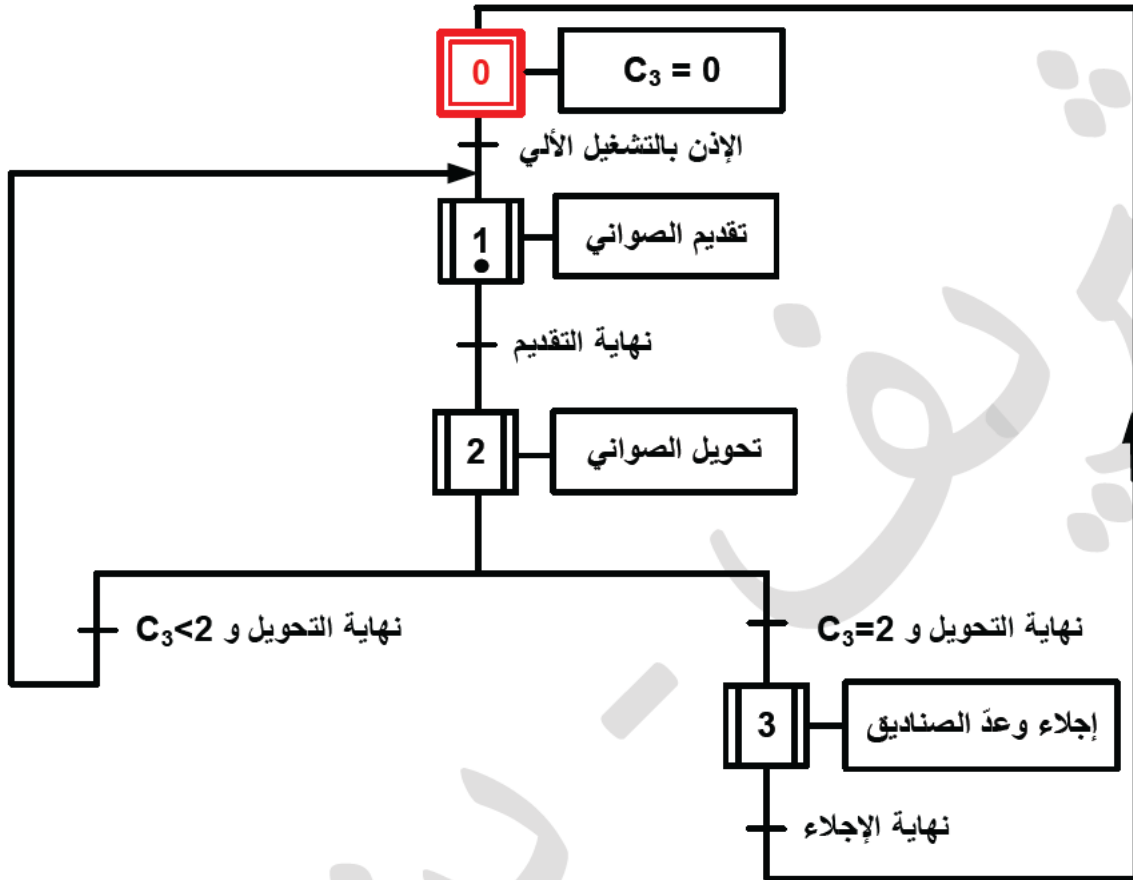


متمن القيادة والتهيئة (GCI):



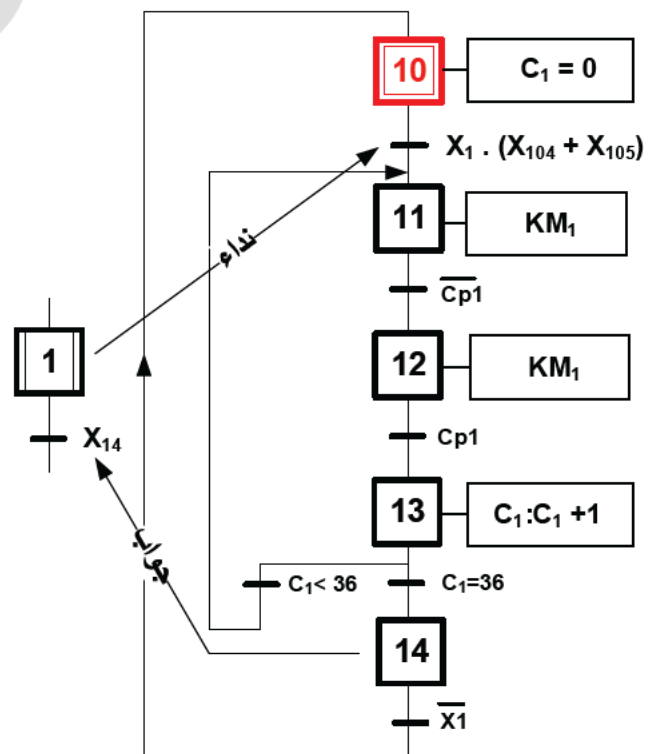
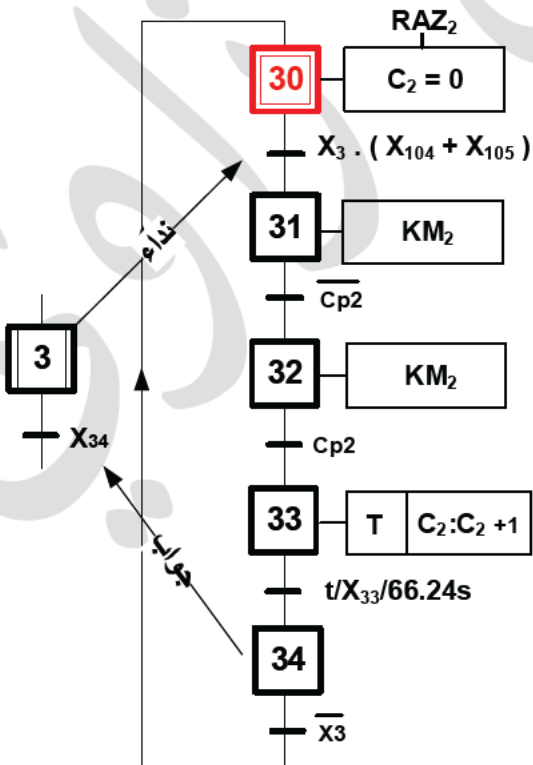
متمن الإنتاج العادي (GPN):

متمن تنسيق الأشغولات (GCT):



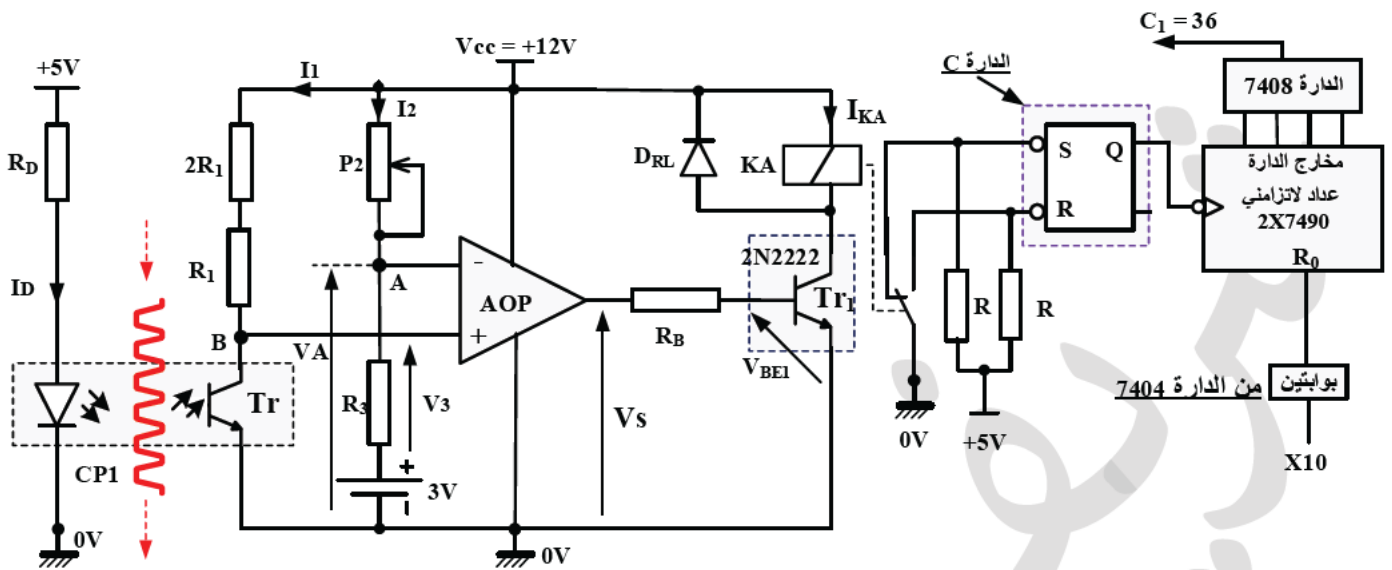
أشغولة (3) (GT3): إجلاء وعدّ الصناديق الجاهزة

أشغولة (1) (GT1): تقديم الصواني وتجميعها

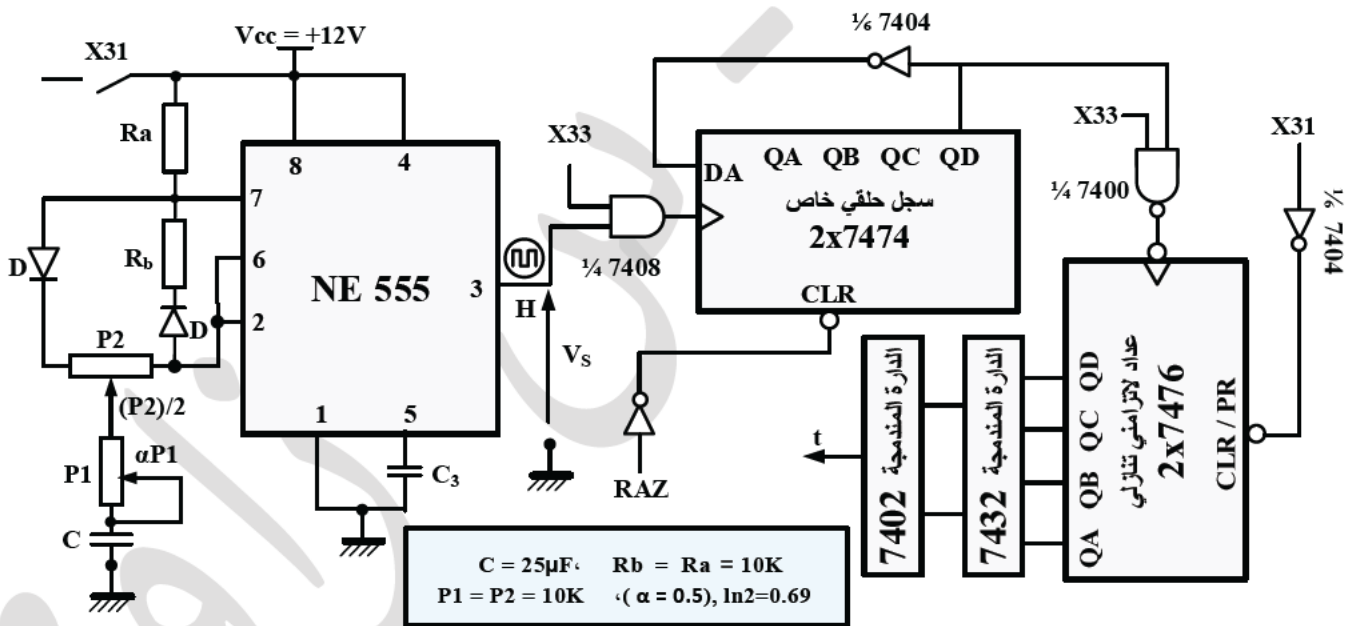


VI. التحليل المادي (إنجازات تكنولوجيا):

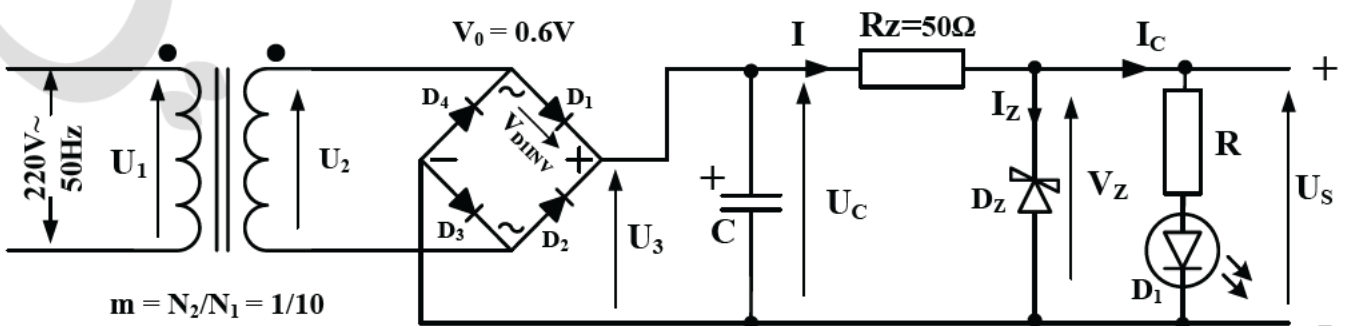
1.VI. دائرة الكشف وعدّ 36 صينية **الشكل 01:**



2.VI. دائرة إشارة الساعة والمؤجلة T **الشكل 02:**

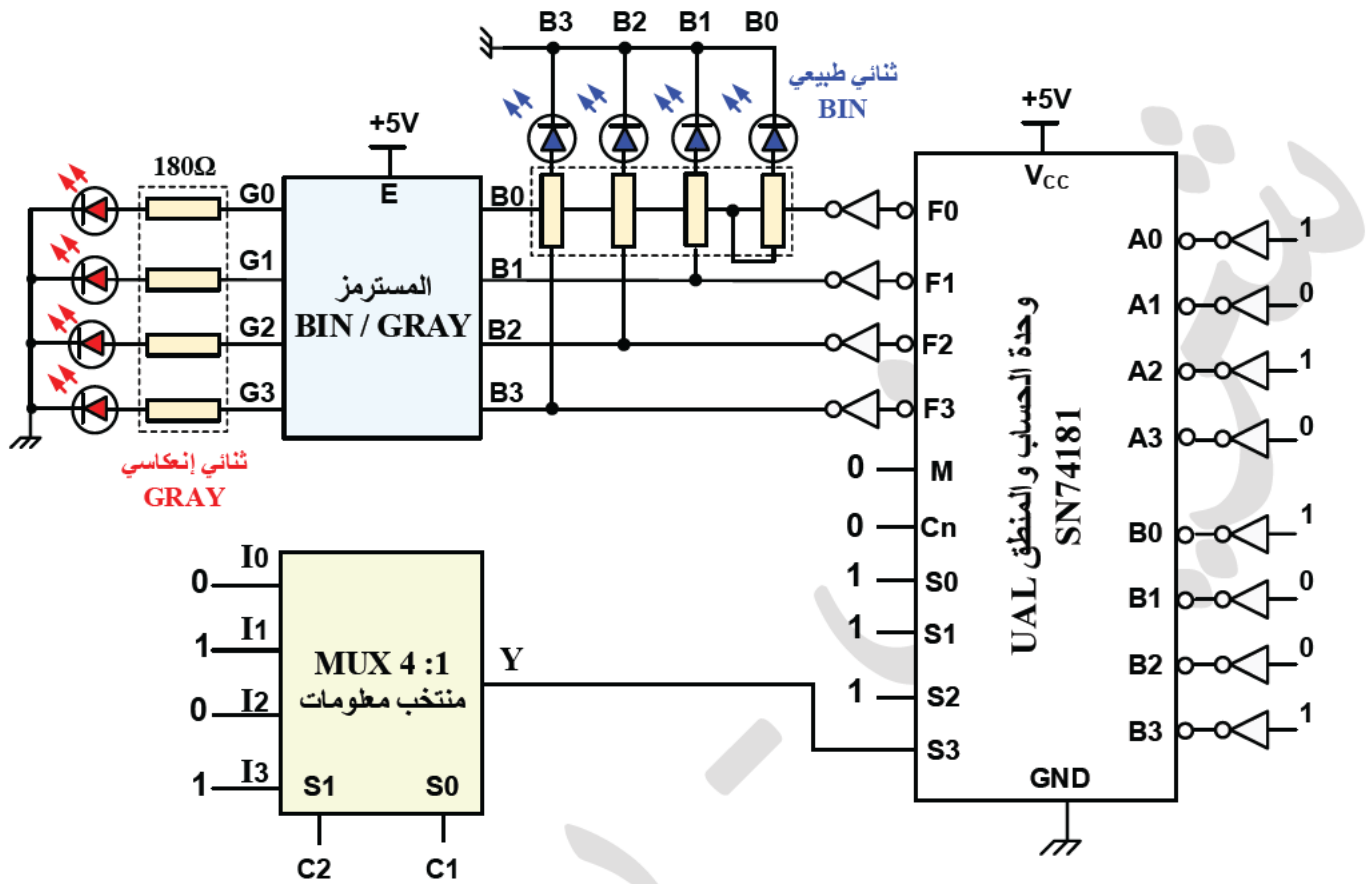


3.VI. دائرة تغذية الدارات المندمجة من نوع TTL **الشكل 03:**

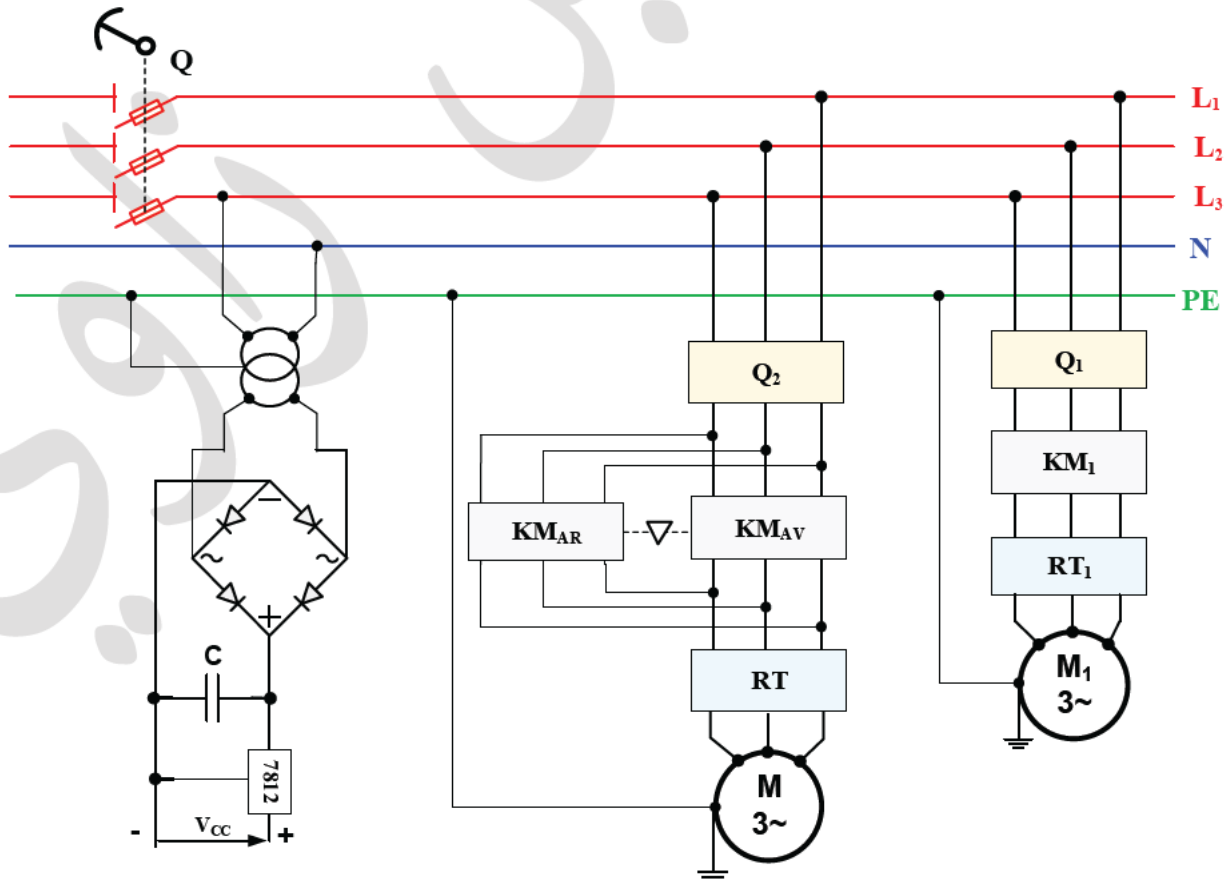


4.VI. دائرة إلكترونية لترقين (مجموعة الصواني + مجموعة الصناديق) بالنظام الثنائي الطبيعي BIN

وبالترميز GRAY الشكل 04:



5.VI. شبكة التغذية ثلاثية الطور، دائرة الإستطاعة للمحركين M_1 و M الشكل 05:



1.VII. الدارات المنطقية المدمجة:

الدارة المدمجة: SN 74LS00

**7400 • 74S00 • 74LS00
QUAD 2-INPUT NAND GATE**

PIN ASSIGNMENT

LOGIC DIAGRAM

TRUTH TABLE

INPUTS		OUTPUT
A	B	Y
L	L	H
L	H	H
H	L	H
H	H	L

H = HIGH voltage level
L = LOW voltage level

الدارة المدمجة: SN 74LS02

Function Table

$$Y = \overline{A + B}$$

Inputs		Output
A	B	Y
L	L	H
L	H	L
H	L	L
H	H	L

H = HIGH Logic Level
L = LOW Logic Level

الدارة المدمجة: SN 74LS04

Function Table

$$Y = \overline{A}$$

Input	Output
A	Y
L	H
H	L

H = HIGH Logic Level
L = LOW Logic Level

الدارة المدمجة: SN 74LS08

**7408 • 74S08 • 74LS08
QUAD 2-INPUT AND GATE**

PIN ASSIGNMENT

LOGIC DIAGRAM

TRUTH TABLE

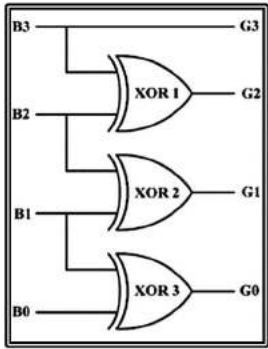
INPUTS		OUTPUT
A	B	Y
L	L	L
L	H	L
H	L	L
H	H	H

H = HIGH voltage level
L = LOW voltage level

التصميم المنطقي للمستمرز:

BINARY TO GRAY

الدارة المندمجة: **SN 74LS86**



Connection Diagram

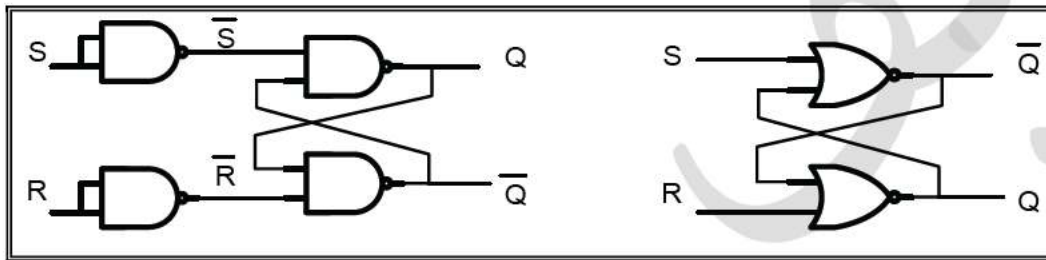
Function Table

$Y = A \oplus B$

Inputs		Output
A	B	Y
L	L	L
L	H	H
H	L	H
H	H	L

H = HIGH Logic Level
L = LOW Logic Level

التصميم المنطقي للدارة A: بالدارة المندمجة: **SN 74LS02** أو بالدارة المندمجة: **SN 74LS00**



الدارة المندمجة: **SN 74LS76**

Connection Diagram

Function Table

Inputs					Outputs	
PR	CLR	CLK	J	K	Q	Q-bar
L	H	X	X	X	H	L
H	L	X	X	X	L	H
L	L	X	X	X	H	H
					(Note 1)	(Note 1)
H	H	⌋	L	L	Q ₀	Q ₀ -bar
H	H	⌋	H	L	H	L
H	H	⌋	L	H	L	H
H	H	⌋	H	H	Toggle	

H = HIGH Logic Level
L = LOW Logic Level
X = Either LOW or HIGH Logic Level
⌋ = Positive pulse data. The J and K inputs must be held constant while the clock is HIGH. Data is transferred to the outputs on the falling edge of the clock pulse.
Q₀ = The output logic level before the indicated input conditions were established.
Toggle = Each output changes to the complement of its previous level on each complete active HIGH level clock pulse.
Note 1: This configuration is nonstable; that is, it will not persist when the preset and/or clear inputs return to their inactive (HIGH) level.

الدارة المندمجة: **SN 74LS74**

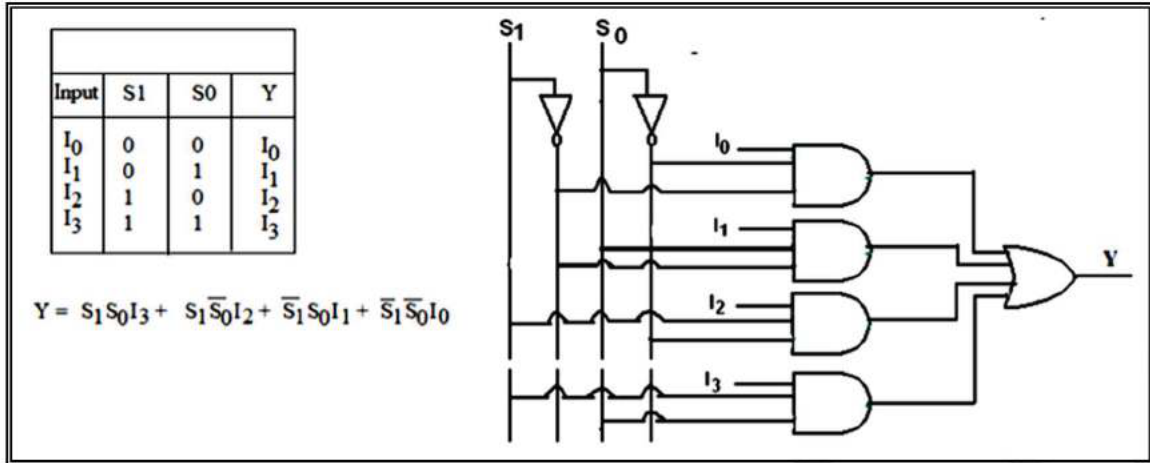
Connection Diagram

Function Table

Inputs				Outputs	
PR	CLR	CLK	D	Q	Q-bar
L	H	X	X	H	L
H	L	X	X	L	H
L	L	X	X	H	H
				(Note 1)	(Note 1)
H	H	↑	H	H	L
H	H	↑	L	L	H
H	H	L	X	Q ₀	Q ₀ -bar

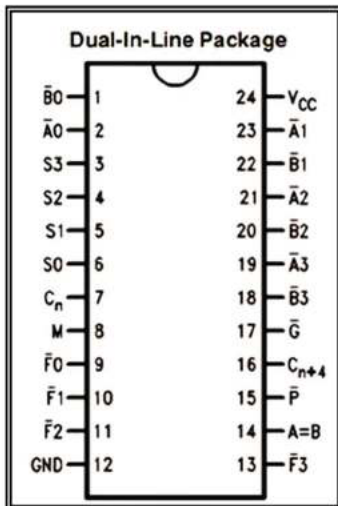
H = HIGH Logic Level
X = Either LOW or HIGH Logic Level
L = LOW Logic Level
↑ = Positive-going transition of the clock.
Q₀ = The output logic level of Q before the indicated input conditions were established.
Note 1: This configuration is nonstable; that is, it will not persist when either the preset and/or clear inputs return to their inactive (HIGH) level.

التصميم المنطقي وجدول الحقيقة لمنتخب المعلومات: **MUX 4x1**



جدول تشغيل دائرة الوحدة الحسابية والمنطقية (UAL): **SN 74LS181**

Unité arithmétique logique (UAL): **SN 74LS181** (Active Low input & output)

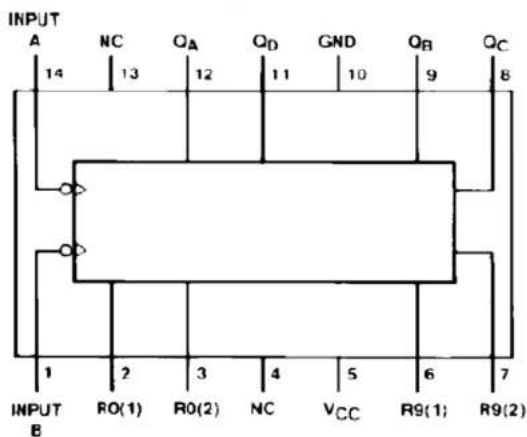


Function select				ACTIVE : LOW DATA	
S3	S2	S1	S0	Logic function M=H	Arithmetic Function M=L
				Cn = L	
0	0	0	0	A	F = A
0	0	0	1	F = A . B	F = A + B
0	1	1	1	F = A + B	F = A + B
1	0	1	1	F = A+B	F = A.BMinus 1
1	1	1	0	F = A.B	F = A+(nonB)plusA
1	1	1	1	F = A	F = A

الدائرة المندمجة: **SN 74LS90**

** Datasheet du Compteur 74LS90**

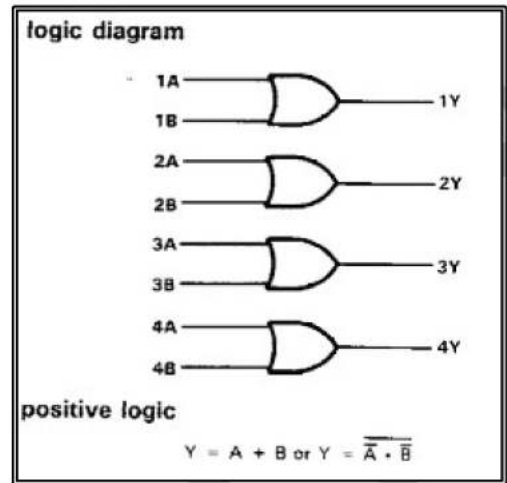
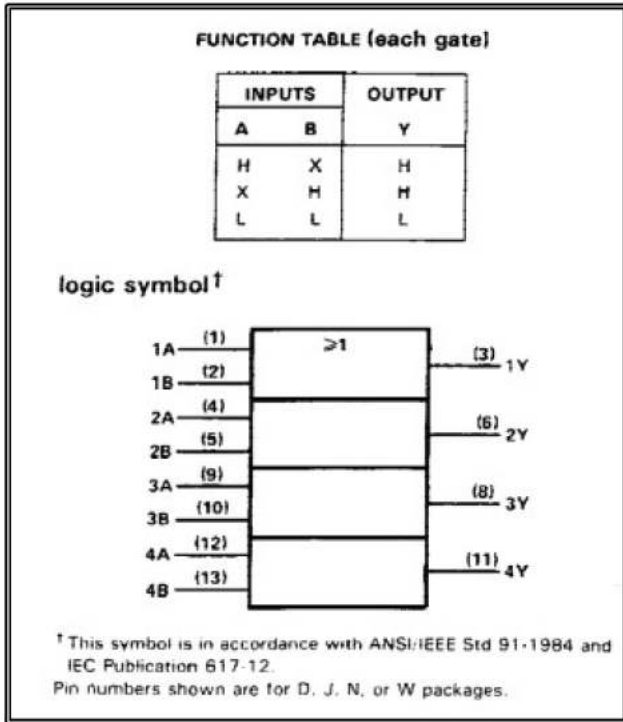
Connection Diagram



Reset/Count Truth Table

Reset Inputs				Output			
R0(1)	R0(2)	R9(1)	R9(2)	QD	QC	QB	QA
H	H	L	X	L	L	L	L
H	H	X	L	L	L	L	L
X	X	H	H	H	L	L	H
X	L	X	L	COUNT			
L	X	L	X	COUNT			
L	X	X	L	COUNT			
X	L	L	X	COUNT			

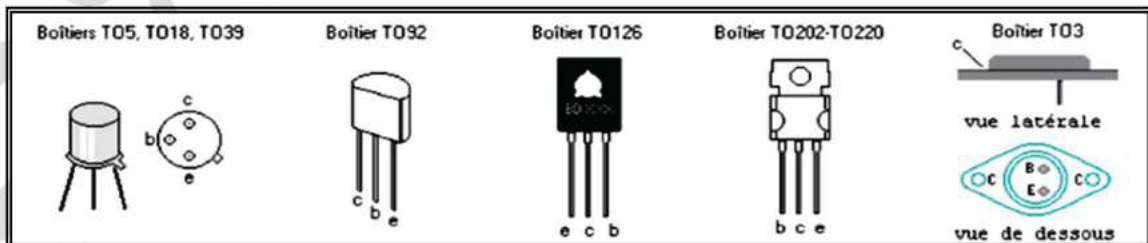
الدائرة المندمجة: SN 74LS32



2.VII. العناصر الإلكترونية من أشباه النواقل:

المقايل ثنائية القطب:

Type (النوع)	V_{CEmax} (V)	P_{max} (mW)	I_{CEmax} (mA)	h_{FEmin} = β_{min}	h_{FEmax} = β_{max}	V_{BE} (V)	f (MHz)
2N3904	40	500	200	100	300	0.7	300
BC337	45	625	500	100	600	0.7	100
BC547	45	500	100	110	800	0.7	100
BD135	45	8000	1500	40	> 40	0.7	60



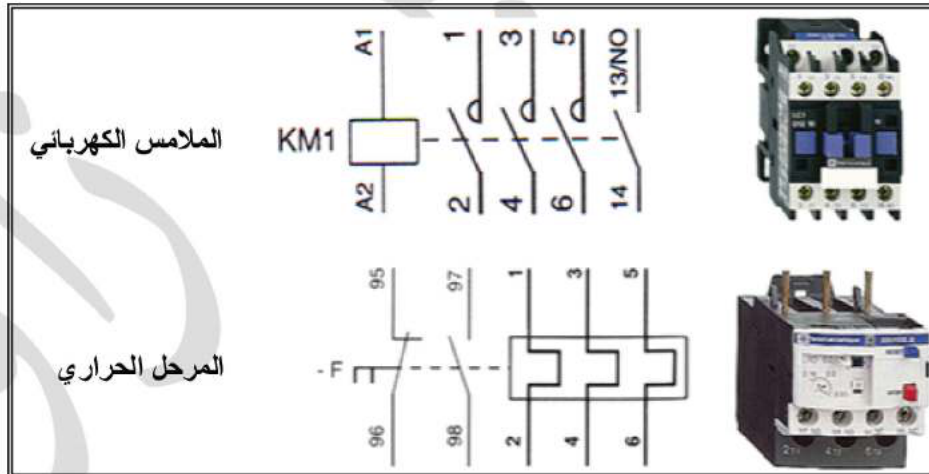
Type (النوع)	V_{CEmax} (V)	P_{max} (mW)	I_{CEmax} (mA)	h_{FEmin} = β_{min}	h_{FEmax} = β_{max}	V_{CEsat} (V)	V_{BE} (V)	f (MHz)
BC107B NPN	45	600	200	240	500	0.6	0.7	150
BC177 PNP	50	300	100	100	300	0.4	0.7	200
BC479 PNP	40	360	150	200	/	0.25	0.7	180
2N2222 NPN	40	400	800	100	300	0.3	0.7	300



3.VII. العناصر الكهربائية الكهروميكانيكية:

المرحلات الكهرومغناطيسية:

مرجع الوشيجة	توتر التغذية (V)	مقاومة الوشيجة (Ω)	الإستطاعة الإسمية (mW)
704	48	7600	450
726	24	3200	900
722	24	1700	900
721	12	890	160
717	12	220	650
712	6	58	620
711	6	28	1200



العمل المطلوب

I. التحليل الوظيفي:

س1: أكمل مخطط النشاط A0 (التحليل الوظيفي التنازلي) على وثيقة الإجابة 1-ص 23/18؟

II. أسئلة حول وثيقة المناولة الزمنية:

س2: أكتب المعادلة المنطقية S للشروط الابتدائية CI الخاص بتهيئة الجزء المنفذ (العملي) PO؟

س3: أكمل كتابة الأفعال (الأوامر) المنسوبة إلى المراحل التالية: (X103 ; X200 ; X201)

على وثيقة الإجابة 1-ص 23/18؟

س4: أكتب المعادلة المنطقية للشرط A الخاص بتهيئة متمن تنسيق الأشغولات GCT ؟

س5: في متمن القيادة والتهيئة GCI، أكتب معادلات الفعل A^+ والفعل M_2 في التشغيل الإختباري بدون ترتيب؟

س6: أكتب معادلات تنشيط المراحل التالية: X_0 ; X_{108} ; X_{100} ؟

س7: في متمن القيادة والتهيئة GCI، لماذا لم يتم إضافة مرحلة التهيئة الآلية للجزء المنفذ لتحقيق الشرط CI

بعد المرحلة X108 (التشغيل مرحلة بمرحلة)؟

س8: أكمل ملء دليل (GEMMA) حسب التشغيل المحدد في دفتر الشروط وذلك على وثيقة الإجابة 6-ص 23/23؟

III. التحليل الزمني:

س9: أنشئ متمن الأشغولة (2) من وجهة نظر جزء التحكم PC؟

س10: أكمل كتابة جدول معادلات التنشيط، التخميل والأفعال للأشغولة (3) على وثيقة الإجابة 1-ص 23/18؟

س11: أكمل كتابة جدول معادلات التنشيط، التخميل والأفعال للأشغولة (1) على وثيقة الإجابة 2-ص 23/19؟

IV. التحليل المادي: إنجازات تكنولوجية

س12: أكمل ربط دارة المعقب الهوائي للأشغولة (3) على وثيقة الإجابة 2-ص 23/19؟

س13: أكمل ربط دارة المعقب الكهربائي للأشغولة (1) مع ربط دارة التحكم في المنفذات المتصدرة

على وثيقة الإجابة 2-ص 23/19

1.IV. دارة الكشف وعدّ 36 صينية: (الشكل 1)

س14: أحسب قيمة شدة التيار I_1 المار في المقاومة R_1 ; ($R_1=1K\Omega$) في غياب الصينية؟

س15: قم بضبط قيمة المقاومة P_2 للحصول على تيار $I_2 = 5mA$ مع ($V_3 = 3V$) ؟

س16: أكمل ملء جدول تشغيل دارة الكشف وعدّ 36 صينية على وثيقة الإجابة 3-ص 23/20؟

س17: المرخل الكهرومغناطيسي ذو المرجع 717، حدّد قيمة شدة التيار I_{KA} المار في وشيعة المرخل؟

س18: أكمل جدول تشغيل الدارة C على وثيقة الإجابة 3-ص 23/20؟

س19: أكمل ربط المخطط المنطقي لدارة العدّاد اللاتزامني بالدارة المندمجة SN 74LS90

على وثيقة الإجابة 3-ص 23/20

2.IV. دائرة إشارة الساعة H والمؤجلة T : (الشكل 2)

- س20: أكتب العبارة الحرفية لدور T لإشارة الساعة H ؟
- س21: أوجد قيمة التواتر f لإشارة المخرج Vs ؟
- س22: إستنتج قيمة النسبة الدورية D لدور إشارة المخرج Vs ؟
- س23: أكمل ربط المخطط المنطقي لدارة السجل الحلقي الخاص على وثيقة الإجابة 4-ص 23/21 ؟
- س24: أكمل المخطط الزمني لدارة السجل الحلقي الخاص على وثيقة الإجابة 4-ص 23/21 ؟
- س25: لتحقيق تأجيل قدره $t = 66.24s$ ، أفسب N سعة العداد اللاتزامني التنازلي ؟
- س26: أكمل ربط المخطط المنطقي لدارة المؤجلة T بالعداد اللاتزامني التنازلي على وثيقة الإجابة 4-ص 23/21 ؟

3.IV. دائرة تغذية الدارات المندمجة من نوع TTL : (الشكل 3)

- س27: المحوّل مثالي، أفسب قيمة التوتر في الثانوي U_2 ؟
- س28: الثنائيات D غير مثالية ($V_0 = 0.6V$)، أفسب قيمة التوتر المتوسط $\langle u_3 \rangle$ للتوتر $u_3(t)$ ؟
- س29: التموّجات الناتجة على عملية الترشيح تُعتبر مُهملة، إستنتج قيمة التوتر U_C ؟
- س30: إختار من الجدول أدناه مرجع ثنائي زينر Dz ؟ مع التعليل؟

مرجع الثنائي Reference	التوتر V_Z (V)	I_{ZMAX} (mA)	الإستطاعة القصوى (P_{ZMAX}) (W)
1N4727A	3	333	1
1N4733A	5.1	196	1
1N4735A	6.2	161	1

- س31: أفسب قيمة شدة التيار I المار في المقاومة R_Z ، هل تعتبر قيمة هذه الشدة للتيار I ثابتة؟ علّل؟
- س32: إستنتج قيمة شدة التيار الأدنى I_{Cmin} للتيار I_C ؟
- س33: ما دور المقاومة R والثنائي الضوئي LED في التركيب؟

4.IV. دائرة الترقين بالنظام الثنائي الطبيعي وبالترميز بالثنائي الإنعكاسي: (الشكل 4)

- تمّ تصميم تركيب إلكتروني (الشكل 4) هدفه ترقين مجموعة الصّواني والصناديق الجاهزة للتحكم في دائرة مشفّرة خاصة بعملية التخزين ومراقبة المخزون في المصنع (نحو دائرة مبرمجة). خارج الدراسة
- مستعينا بوثيقة الملاحق للعناصر الإلكترونية الخاصة بالشكل 4:

- س34: ما دور كل من الدارات التالية: $Transcodeur\ BIN/GRAY ; MUX4x1 ; UAL$ ؟
- س35: أكمل ملء جدول تشغيل الدارة الإلكترونية (الشكل 4) على وثيقة الإجابة 5-ص 23/22 ؟

5.IV. شبكة التغذية ودائرة الإستطاعة للمحركين M_I و M : (الشكل 5)

- س36: المحرك M يحمل المواصفات التالية: $220/380V \sim 50Hz ; 600W ; 1A$
- أ. ما نوع الإقران المناسب للقات ساكن المحرك M ؟ مع التعليل؟
- ب. ماذا تمثّل المقادير التالية: $50Hz ; 600W ; 1A$ ؟

ج. أذكر إسم ووظيفة الأجهزة الكهربائية التالية: الجهاز Q_1 ، الجهاز KM_1 ، الجهاز RT_1 ؟

د. أكمل ربط دارة الإستطاعة للمحرك M على وثيقة الإجابة 5-ص 23/22؟

س37: المحرك M_1 يحمل المواصفات التالية: $280/660V \sim 50Hz ; 3kW ; 6A$

هـ. ما نوع الإقران المناسب للقات ساكن المحرك M_1 ؟ مع التعليل؟

و. ماذا يمثل المقدار الكهربائي التالي: $380V / 660V$ ؟

ز. أكمل ربط دارة الإستطاعة للمحرك M_1 على وثيقة الإجابة 5-ص 23/22؟

س38: أحسب شدة تيار الضبط I_r الخاص بإختيار مجال ضبط المرحل الحراري لحماية المحرك M_1 ؟

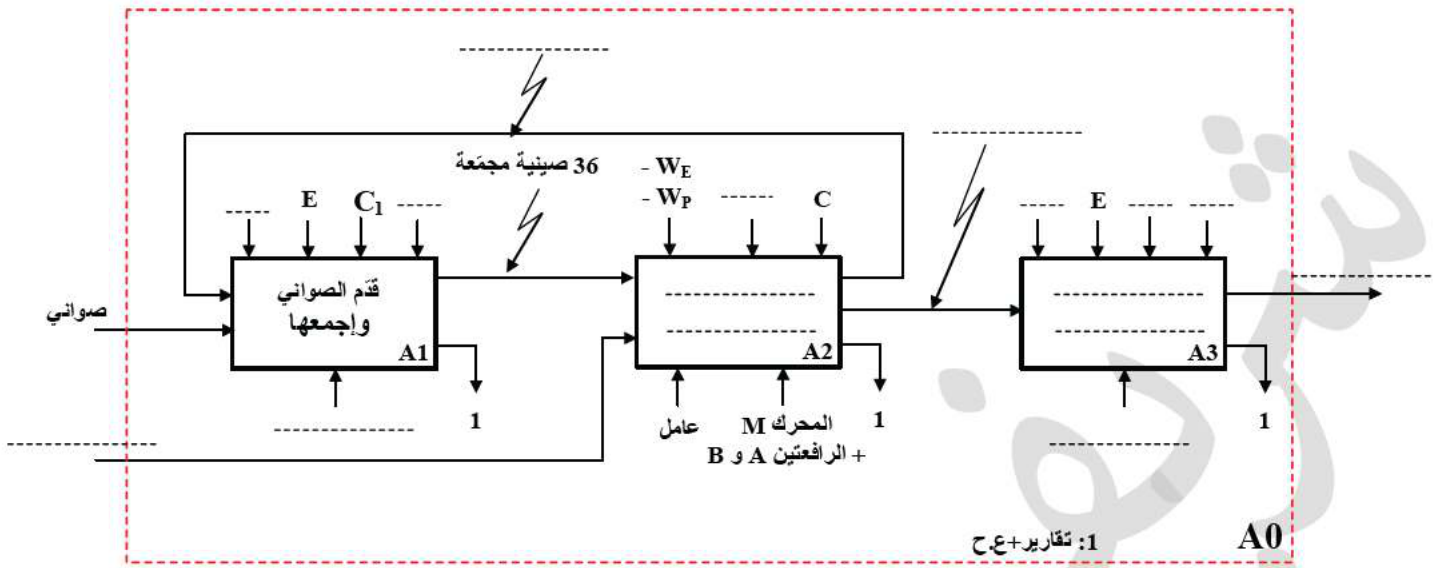
س39: إختار من الجدول مرجع المرحل الحراري المناسب لحماية المحرك M_1 ؟

جدول المرحلات الحرارية Relais Thermiques

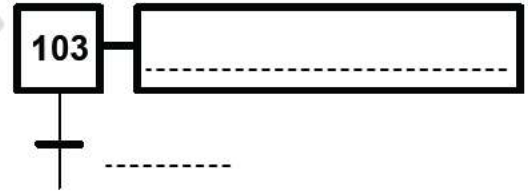
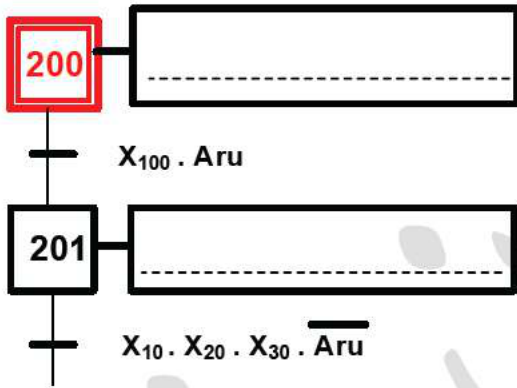
مرجع المرحل الحراري Reference	مجال تيار الضبط (A)	المنصهرة نوع: (aM): (A)	تيار الضبط (Ir) (A)
LDR 1508	2.5 4	6	$I_r = I_n \times 1.17$
LDR 1510	4 6	8	
LDR 1512	5.5 8	12	
LDR 1514	7 10	16	

الاسم واللقب: وثيقة الإجابة 1: (تعاد مع أوراق الإجابة)

ج1: التحليل الوظيفي التنازلي للإنتاج العادي (GPN): (النشاط البياني A0):



ج3: كتابة الأفعال (الأوامر) المنسوبة إلى المراحل التالية: (X103 ; X200 ; X201)



ج10: جدول معادلات التنشيط، التخميل والأفعال للأشغولة (3):

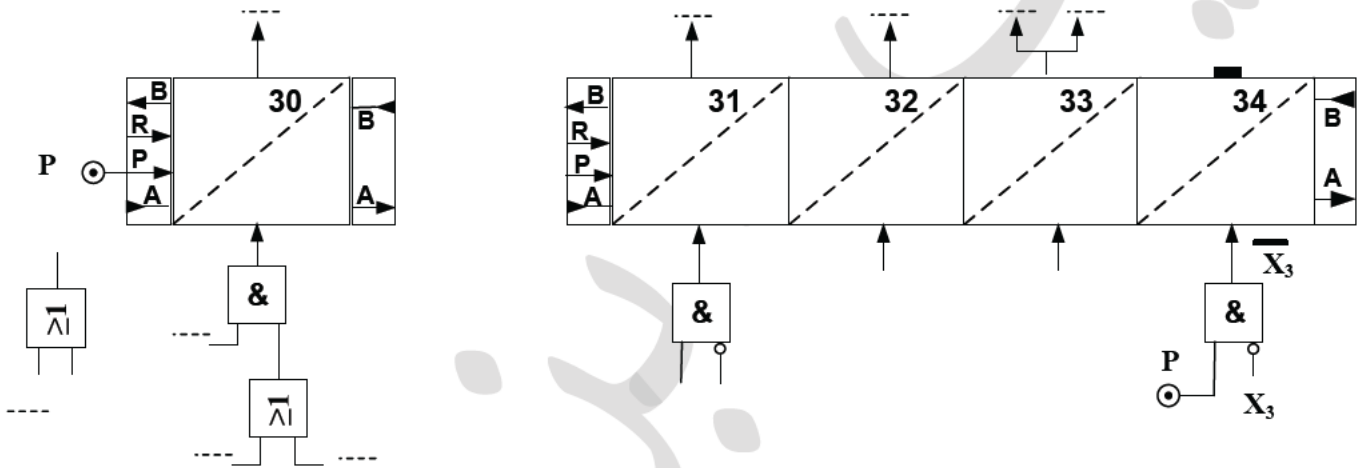
المرحلة	التنشيط	التخميل	الأفعال
30			
31			
32			
33			
34			

الاسم واللقب: وثيقة الإجابة 2: (تعاد مع أوراق الإجابة)

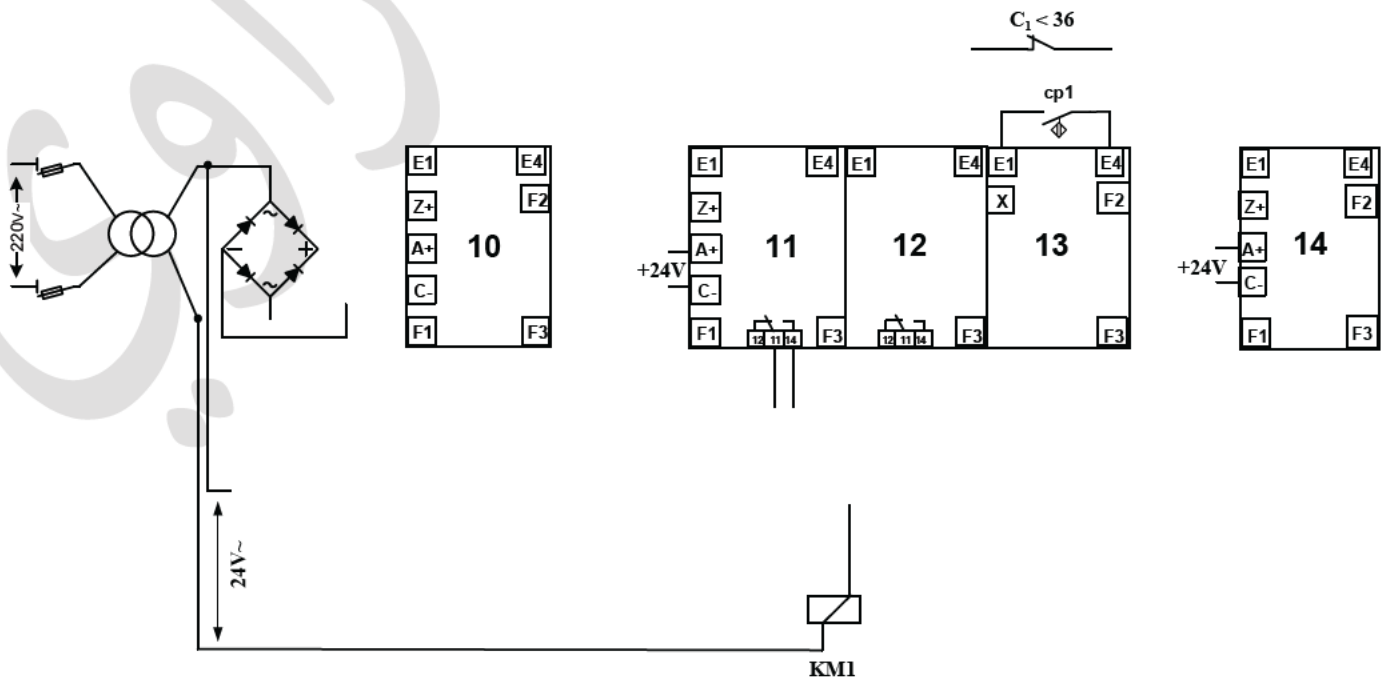
ج11: جدول معادلات التنشيط، التخميل والأفعال للأشغولة (1):

المرحلة	التنشيط	التخميل	الأفعال
10			
11			
12			
13			
14			

ج12: ربط دائرة المعقّب الهوائي للأشغولة (3):



ج13: ربط دائرة المعقّب الكهربائي للأشغولة (1) مع ربط دائرة التحكم في المنفذ المتصدرة:



الاسم واللقب: وثيقة الإجابة 3: (تعاد مع أوراق الإجابة)

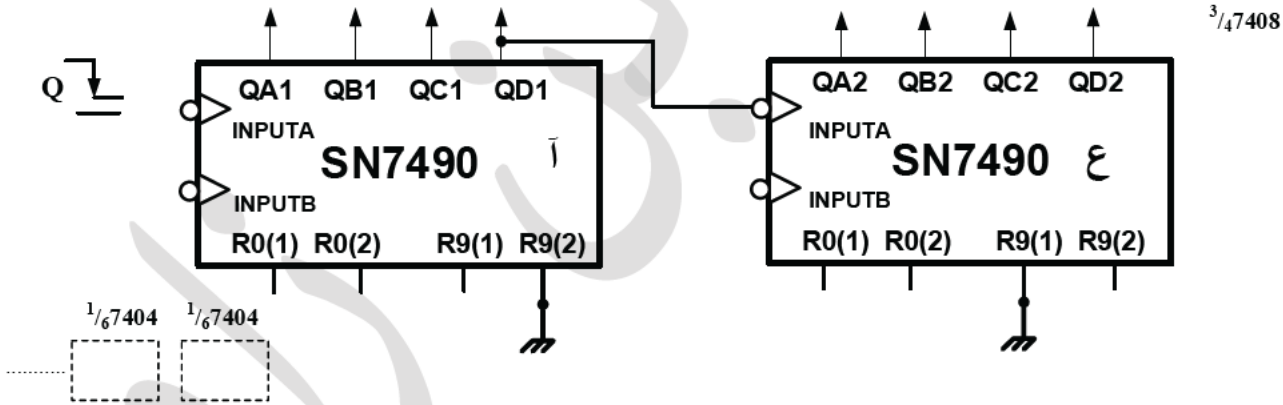
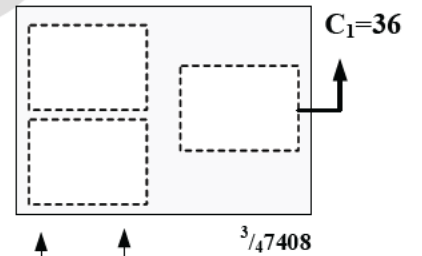
ج16: جدول تشغيل دائرة الكشف وعدّ 36 صينية:

حالة العداد C ₁	حالة Q	حالة S	حالة R	وشية KA	قيمة V _S	قيمة V _B	قيمة V _A	الحزمة الضوئية للملقط cp1	
									حضور الصينية
									غياب الصينية

ج18: جدول تشغيل الدارة C:

R	S	Q	\bar{Q}
1	0		
0	1		
1	1		

ج19: ربط المخطط المنطقي لدائرة العداد اللاتزامني بالدائرة المندمجة SN 74LS90:

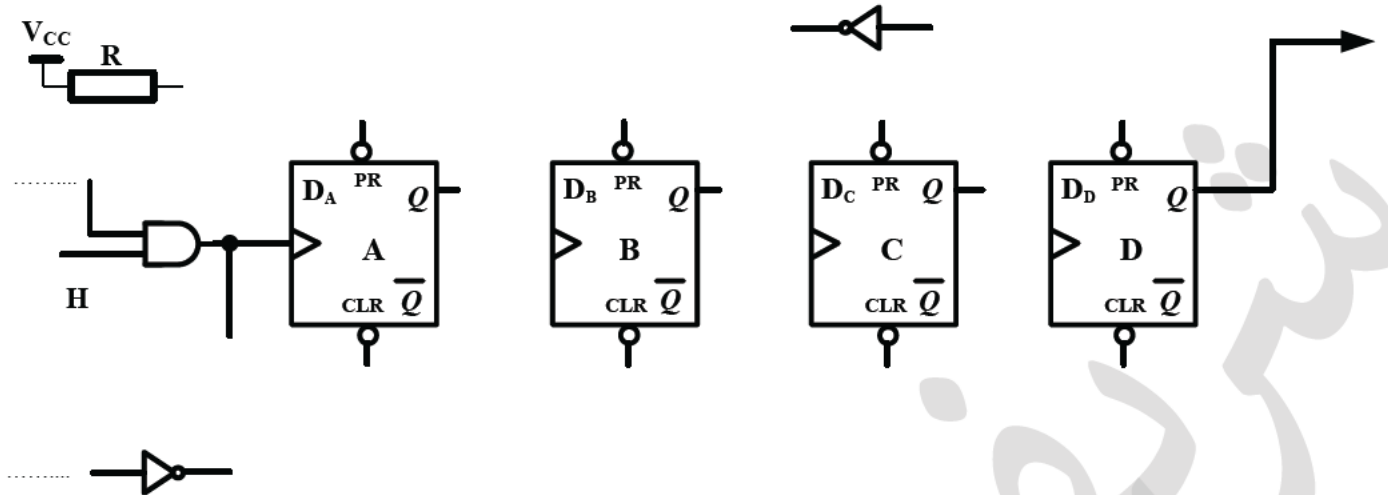


ج23: معطية إضافية: جدول تشغيل دائرة السجل الحلقى الخاص:

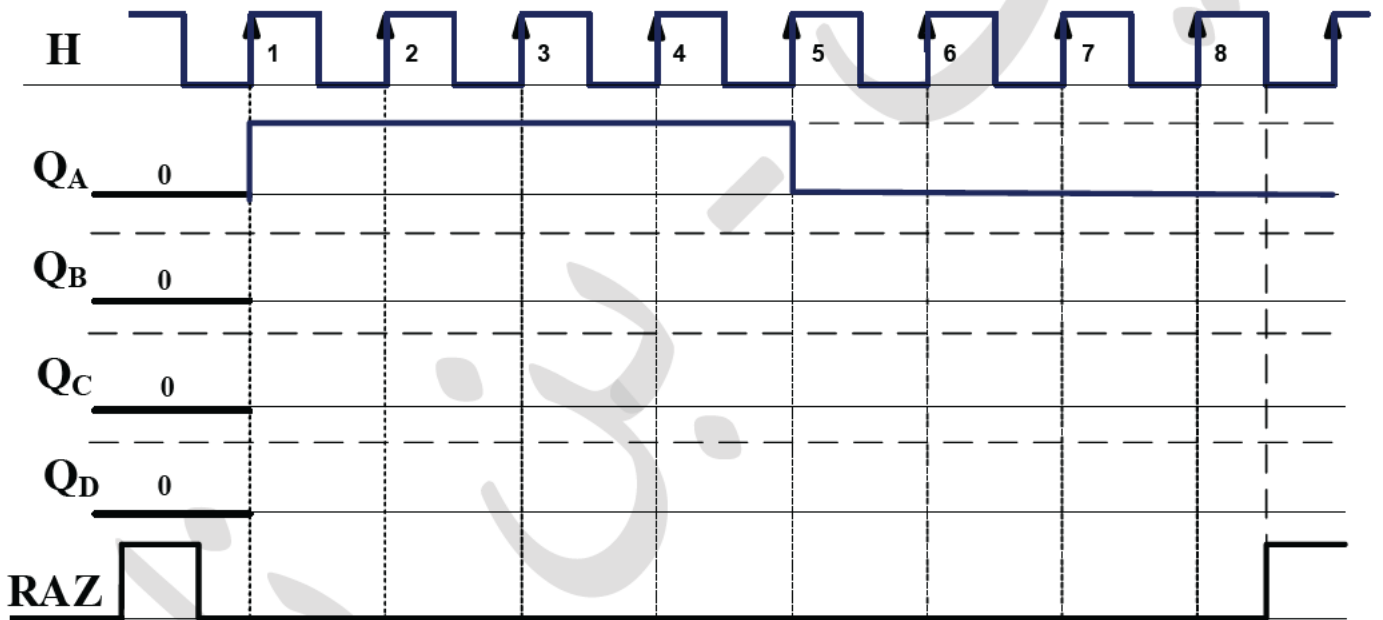
RAZ	H	X ₃₃	Q _A	Q _B	Q _C	Q _D
1	X	X	0	0	0	0
0	↑	1	1	0	0	0
0	↑	1	1	1	0	0
0	↑	1	1	1	1	0
0	↑	1	1	1	1	1
0	↑	1	0	1	1	1
0	↑	1	0	0	1	1
0	↑	1	0	0	0	1
0	↑	1	0	0	0	0

الاسم واللقب: وثيقة الإجابة 4: (تعاد مع أوراق الإجابة)

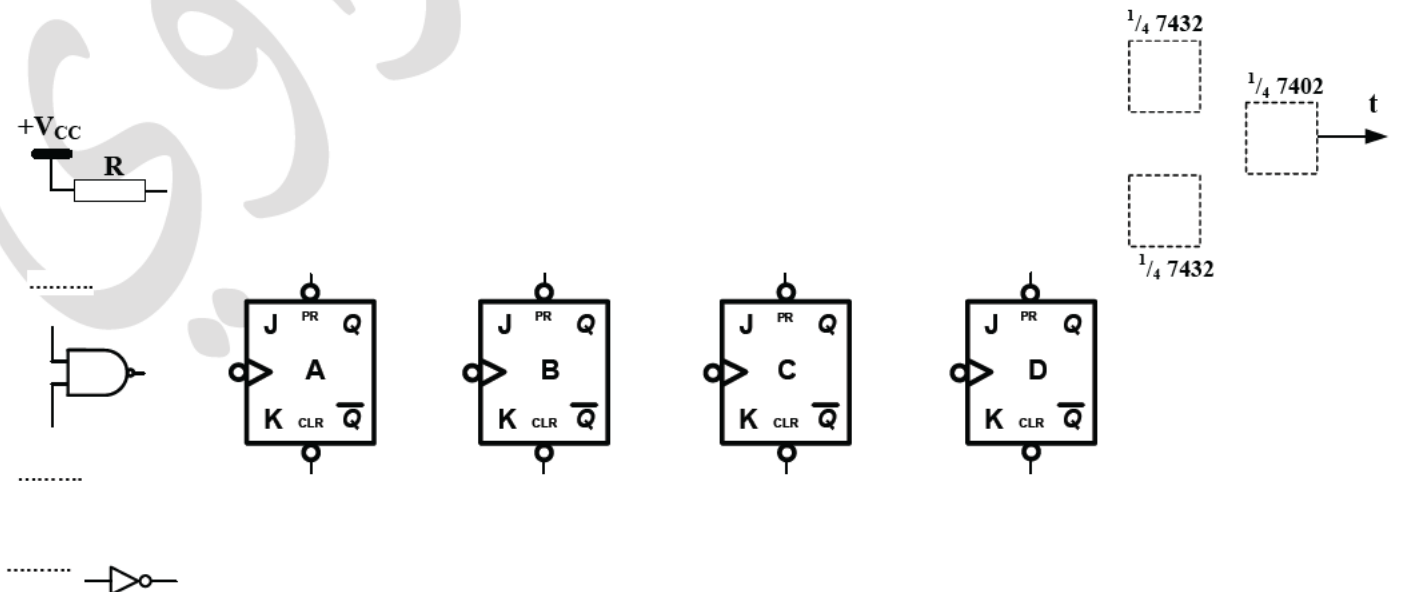
ج23: ربط المخطط المنطقي لدارة السجل الحلقى الخاص: (تابع)



ج24: المخطط الزمني لدارة السجل الحلقى الخاص:



ج26: ربط المخطط المنطقي لدارة المؤجلة T بالعداد اللاتزامنى التنازلى:



الاسم واللقب: وثيقة الإجابة 5: (تعداد مع أوراق الإجابة)
 ج34: جدول تشغيل الدارة الإلكترونية (الشكل 4):

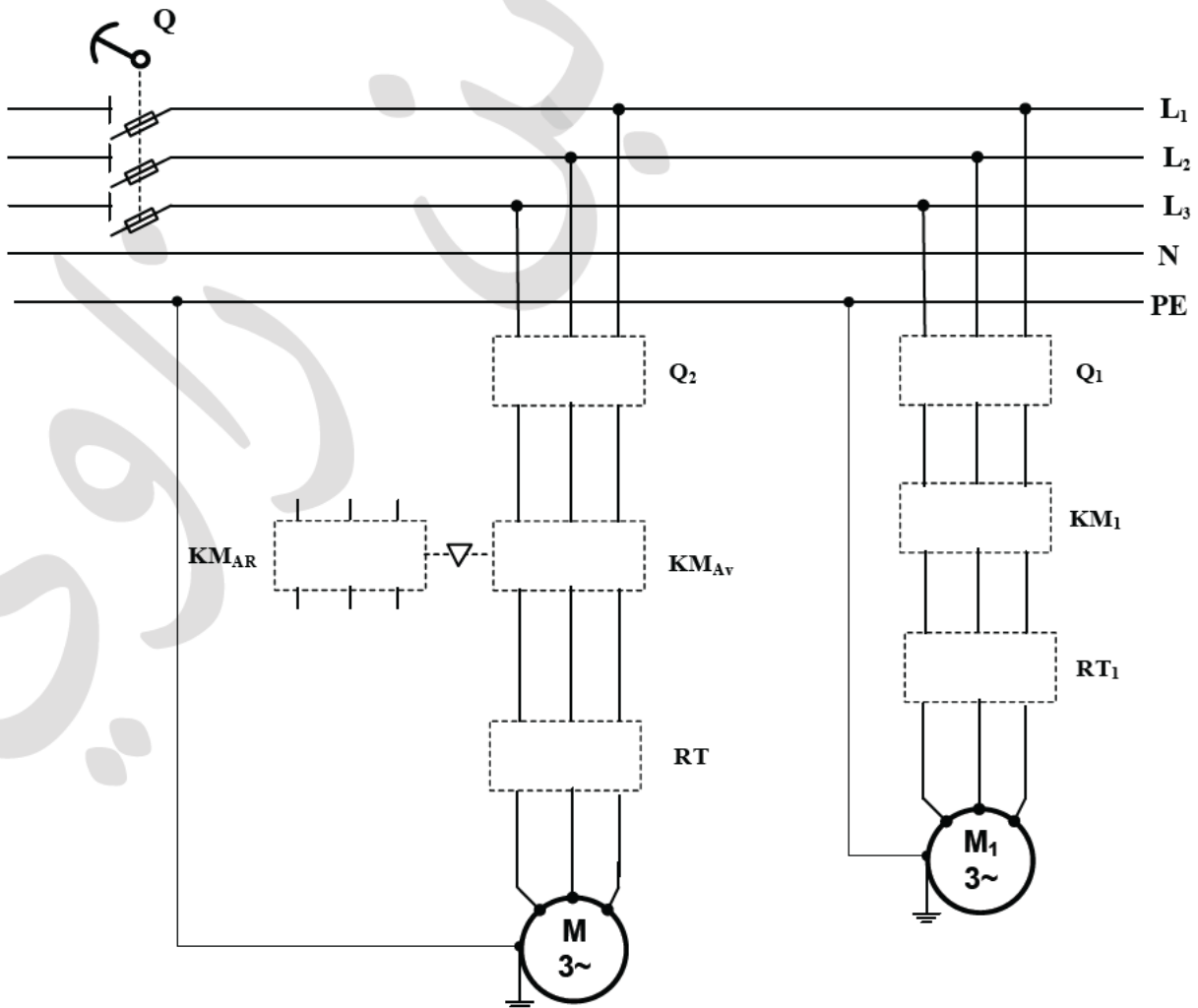
وحدة الحساب والمنطق UAL												منتخب المعلومات 4 : 1							
حالة ال مخرج F				حالة المدخل B				حالة المدخل A				حالة العناوين				حالة المخرج		العناوين	
F3	F2	F1	F0	B3	B2	B1	B0	A3	A2	A1	A0	S3	S2	S1	S0	Y	C2	C1	
				1	0	0	1	0	1	0	1						0	1	
				0	1	0	1	0	1	0	1						1	0	

المسترمز BIN/GRAY								حالة المخرج F							
ترميز الثنائي الإنعكاسي				GRAY	النظام الثنائي الطبيعي				BINARY	F					
G3	G2	G1	G0		B3	B2	B1	B0		F3	F2	F1	F0		

ربط دائرة الإستطاعة للمحرك M:

ربط دائرة الإستطاعة للمحرك M₁:

ج36 و ج37:



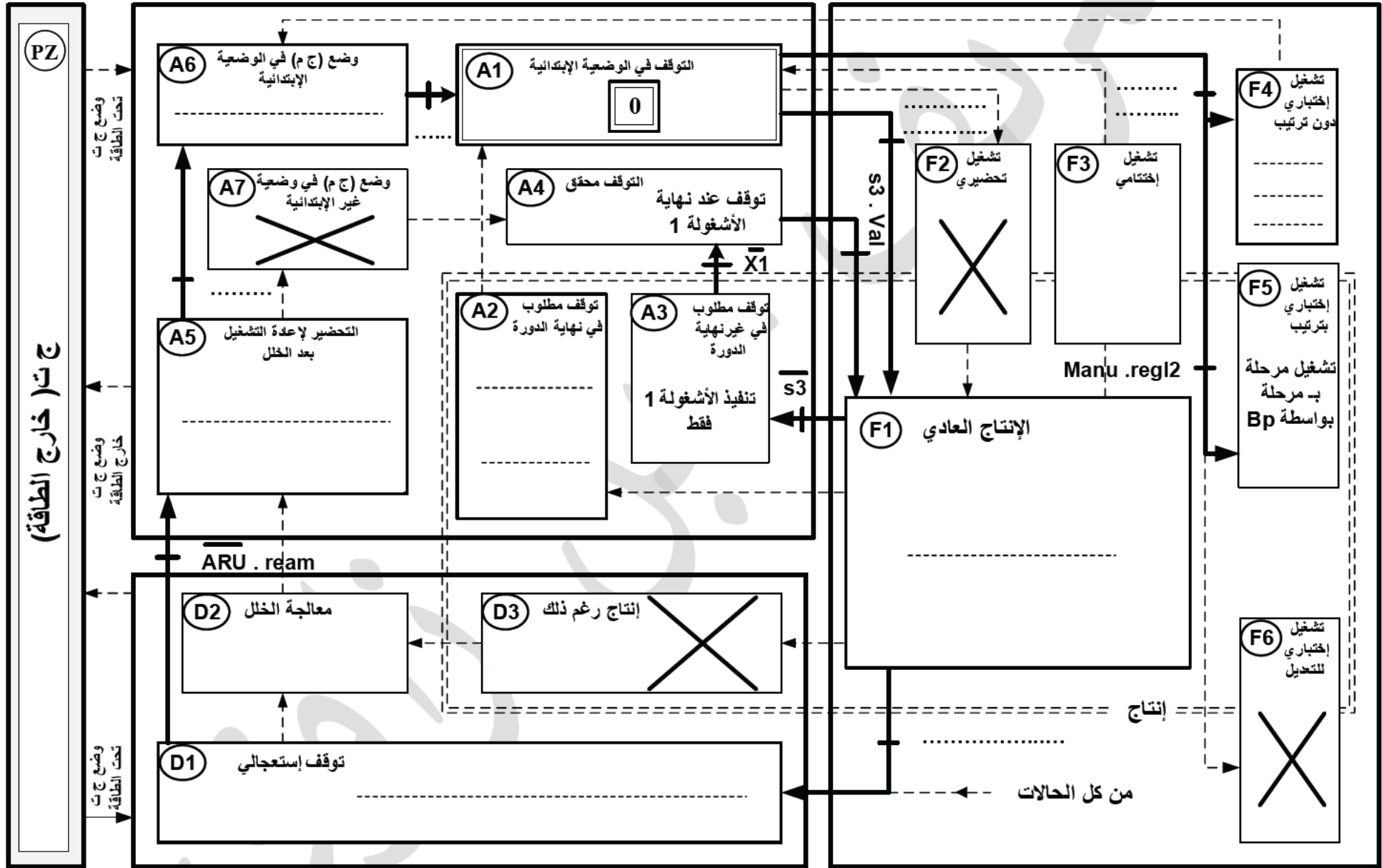
ج8: ملء دليل (GEMMA) حسب التشغيل المحدد في دفتر الشروط: الاسم واللقب: وثيقة الإجابة 6: (تعاد مع أوراق الإجابة)

دليل دراسة أساليب التشغيل و التوقف GEMMA

أساليب التوقف وإعادة التشغيل (A)

أساليب التشغيل (F)

مرجع التجهيز:



(D) أساليب الخلل للجزء العملي PO