

## اختبار الفصل الأول

المدة : ساعتين

الشعبة : الهندسة الكهربائية

2019 / 2018

اختبار في مادة التكنولوجيا ( هندسة كهربائية )

الموضوع :

### نظام ألي لتوضيب القارورات

I \_ دفتر الشروط المبسط :

°1 \_ الهدف من التالية :

يهدف النظام إلى توضيب مزيج لمنتوج مصنوع من مادتين A و B .

°2 \_ وصف النظام : تم تجزئة النظام إلى : أربعة ( 5 ) أشغولات رئيسية و هي :

\_ الأشغولة 1 : وزن المادتين A و B \_ الأشغولة 2 : مزج المادتين A و B

\_ الأشغولة 3 : تفريغ المزيج و التسخين \_ الأشغولة 4 و 5 : ملء و غلق 4 قارورات

كـ \_ يتم وزن المادتين A و B ، بعدها تبدأ عملية المزج لمدة 90 ثانية ، ليفرغ المزيج في

الخزان ثم يتم تسخينه بواسطة المقاومة RCH حتى درجة الحرارة  $80^{\circ}C$  ، بعدها يتم و في

نفس الوقت ملء و غلق 4 قارورات ، و في النهاية يتم توضيب 24 قارورة لتبدأ دورة جديدة.

ملاحظة : قدوم القارورات و إجلاءها ( خارج عن الدراسة )

°3 \_ الأمن : حسب القوانين المعمول بها في النظام الدولي.

°4 \_ الاستغلال : يستوجب حضور عاملين واحد دون اختصاص لأجلاء القارورات الموضبة

و إحضار القارورات الفارغة و ملء السدادات و الآخر مختص في القيادة و الصيانة الدورية.

كـ \_ يتم تشغيل كل أشغولة على حدى بالضغط على بداية الدورة المناسب لكل مركز ( dcy1, )

( dcy2, dcy3, dcy4, dcy5

## II \_ التحليل الوظيفي :

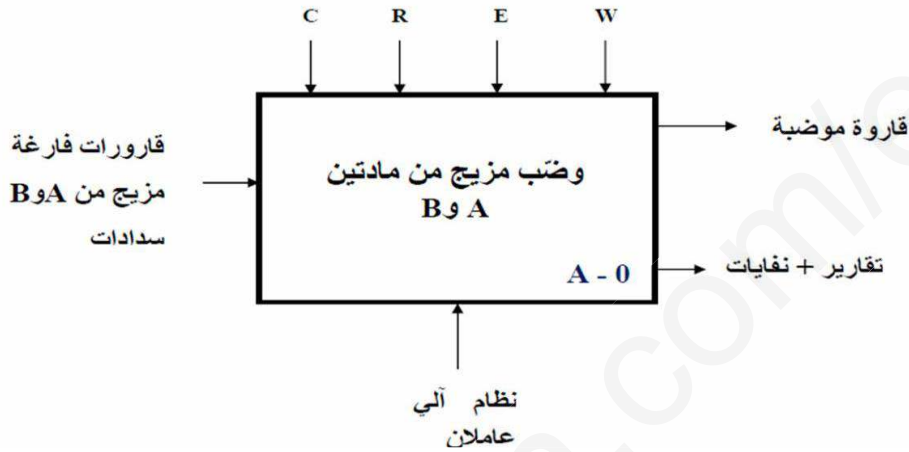
الوظيفة الشاملة للنظام الآلي : نشاط بياني A\_0 \_

W \_ (الطاقة) : WE : طاقة كهربائية ، WP : طاقة هوائية

E \_ : تعليمات الاستغلال

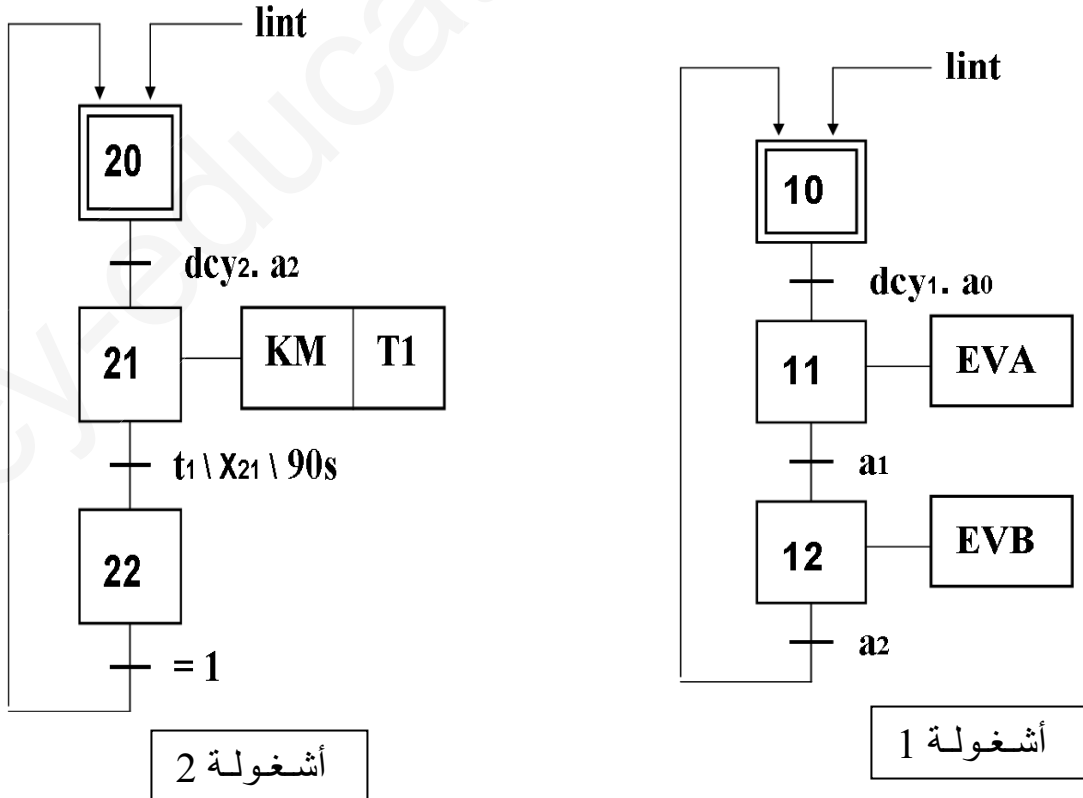
C \_ : التزامات الضبط

R \_ (تعديلات) : N : عدد القارورات ،  $\theta$  : درجة الحرارة

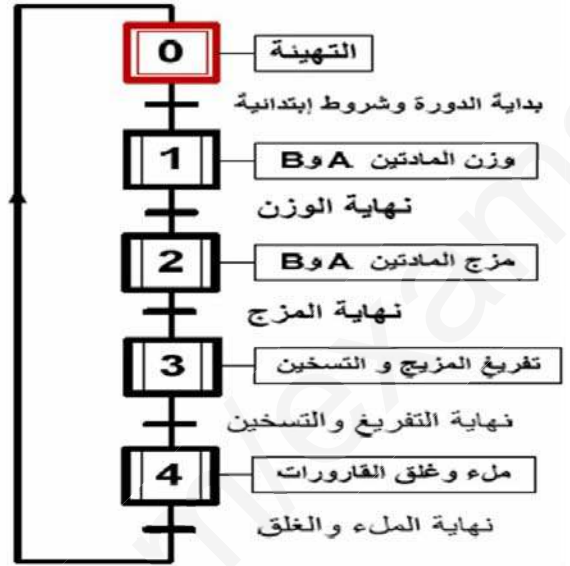


ملاحظة : يجب إضافة التزامات الضبط C في كل أشغولات في تحليل الوظيفي التنازلي .

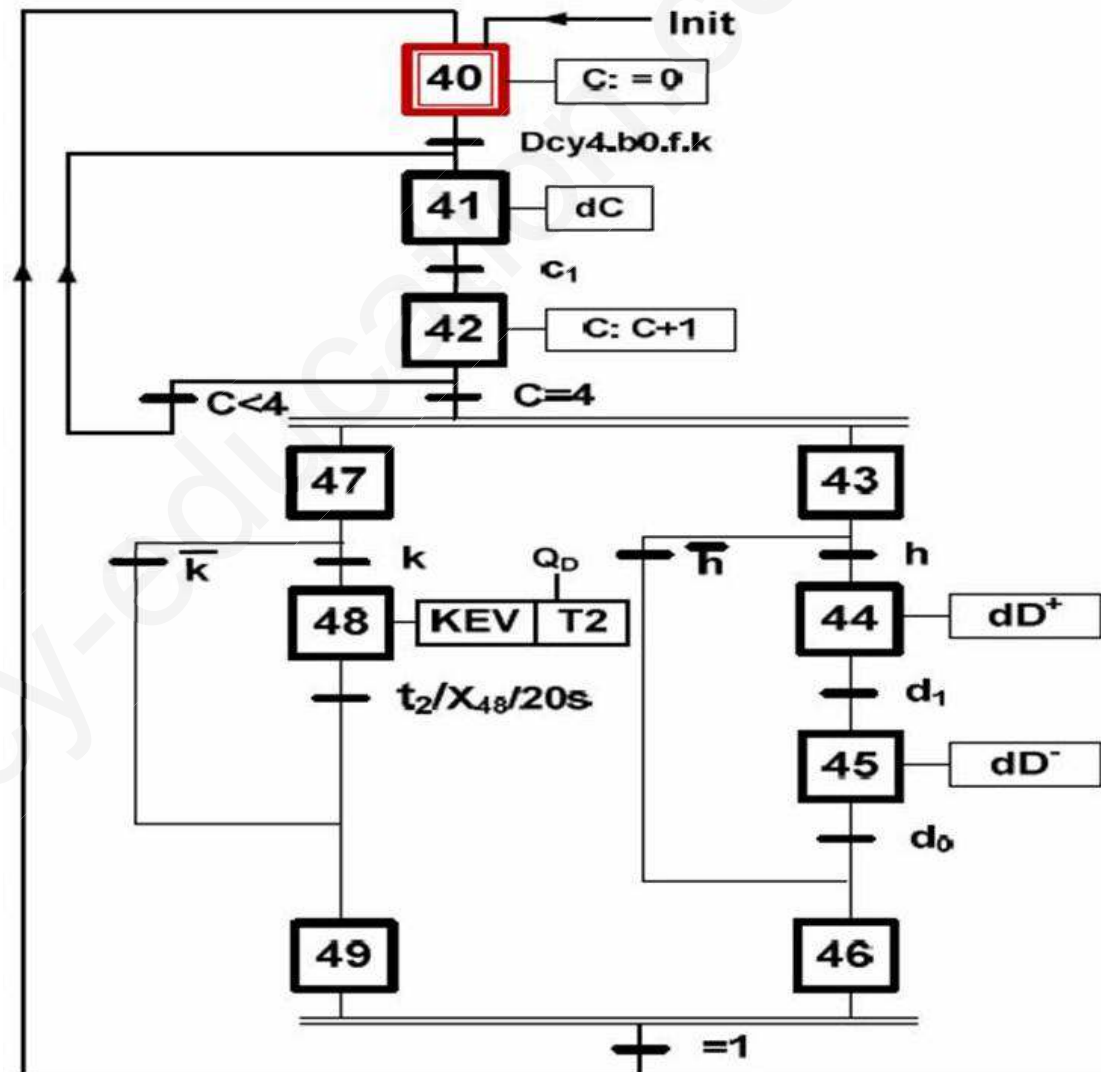
## III \_ المناولة الزمنية :



## متمن الإنتاج العادي

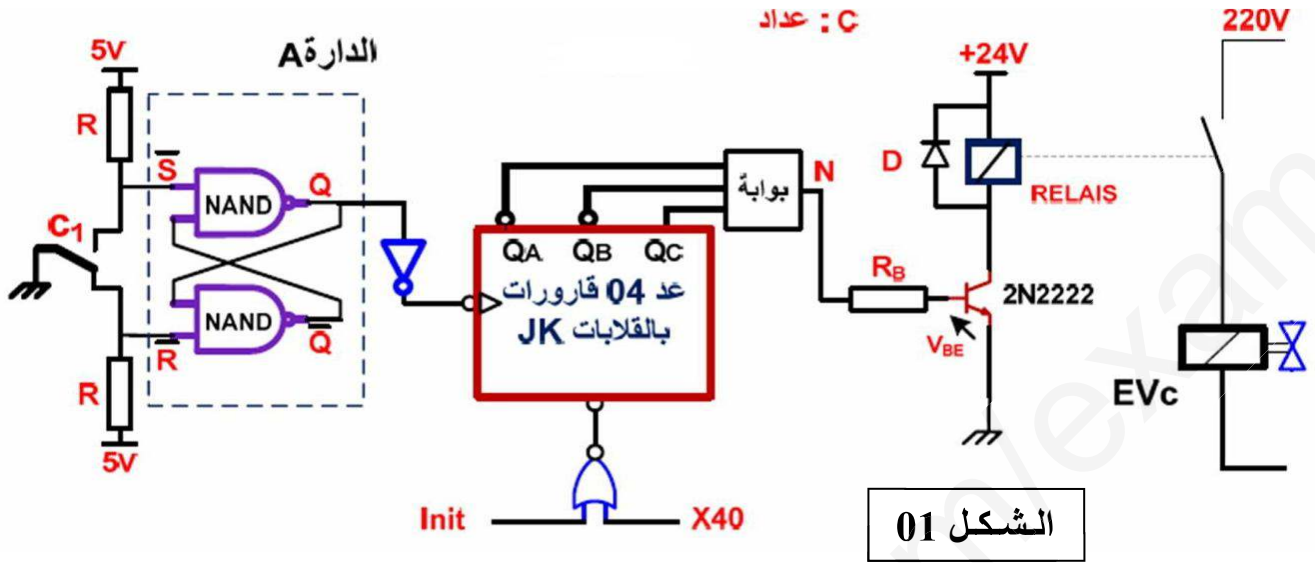


أشغولة 4

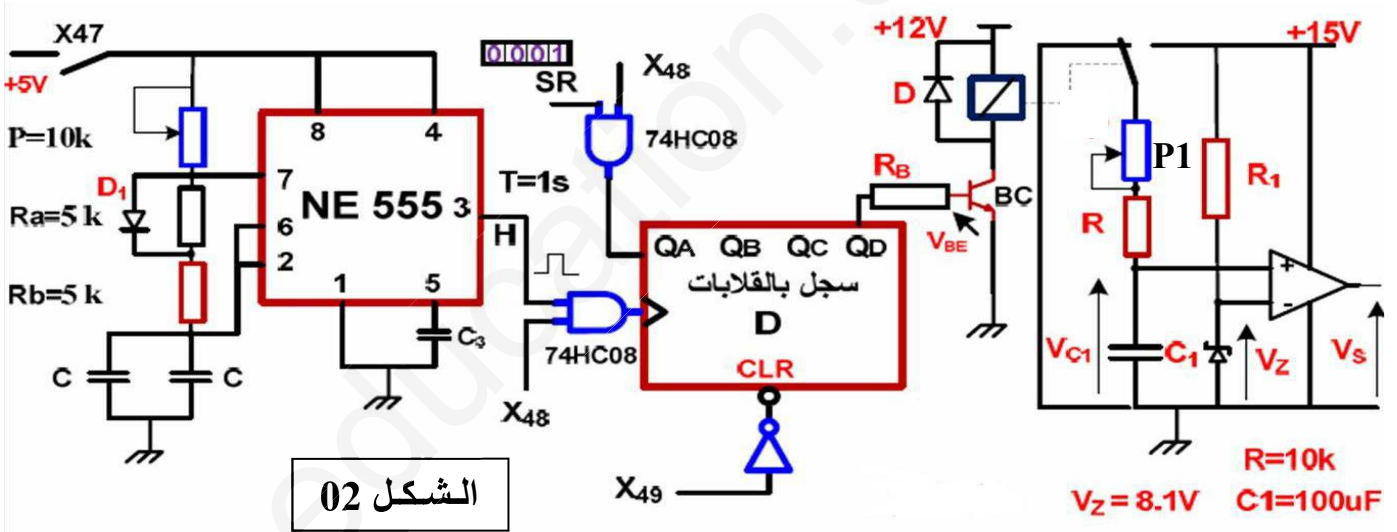


VI \_ إنجازات التكنولوجيا :

a \_ دائرة عد 4 قارورات :



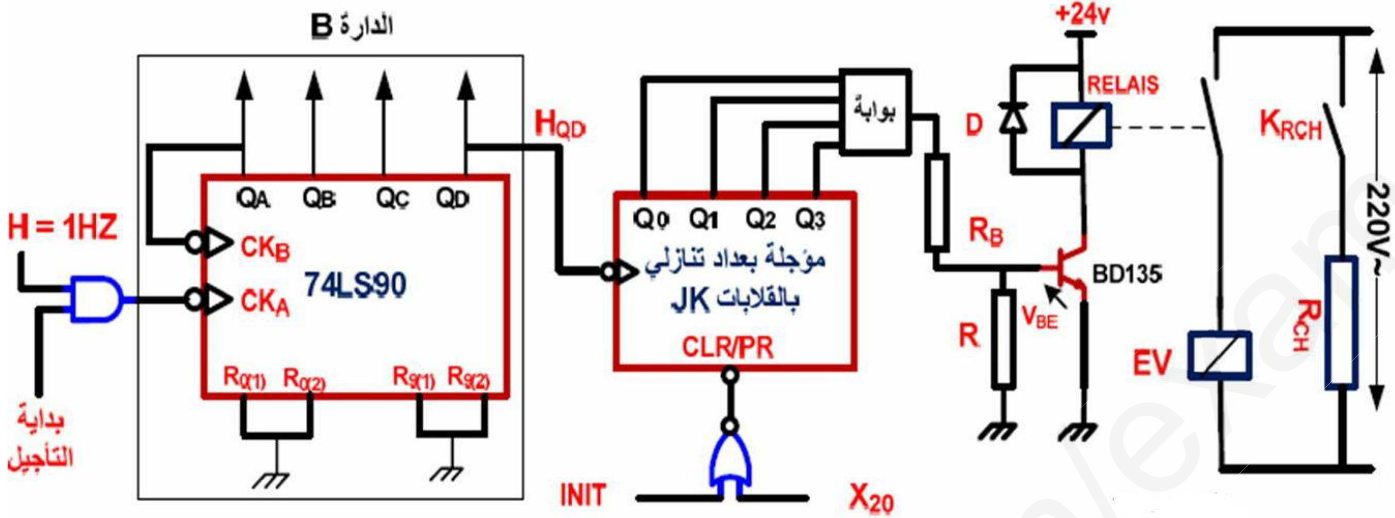
b \_ دائرة إشارة الساعة و السجل و الموجلة T2 :



♦ \_ جدول اختيار المقفل :

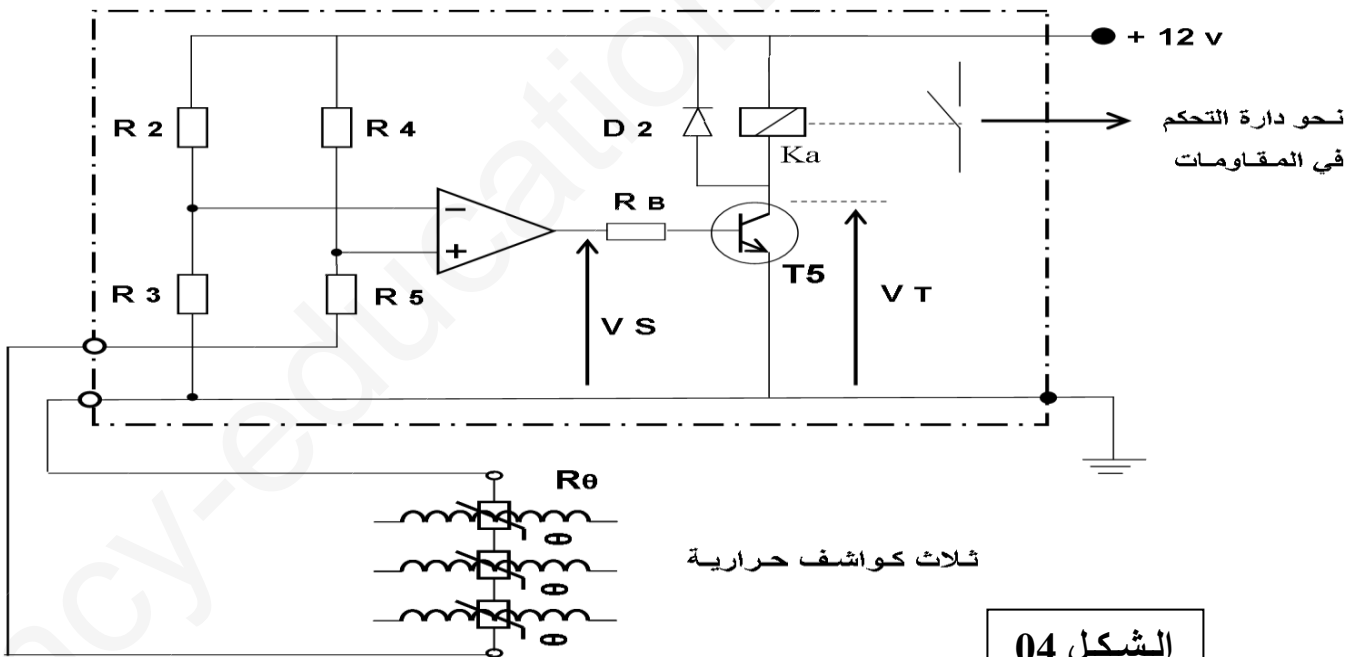
NPN 2N2222	VCEmax= 40V VCEsat= 0.3V	Pmax = 500mW	ICMAX:800mA VBE:0.75V	hFE:100 β=100
BD 135	NPN	PMAX= 12.5 w	ICmax= 1.5A	VCEmax= 45v
BD 134	PNP	PMAX= 12.5 w	ICmax= 1.5A	VCEmax= 45v

c \_ دارة المؤجلة T1 للتحكم في مدة المزج :



الشكل 03

d \_ دارة الكشف عن درجة الحرارة :

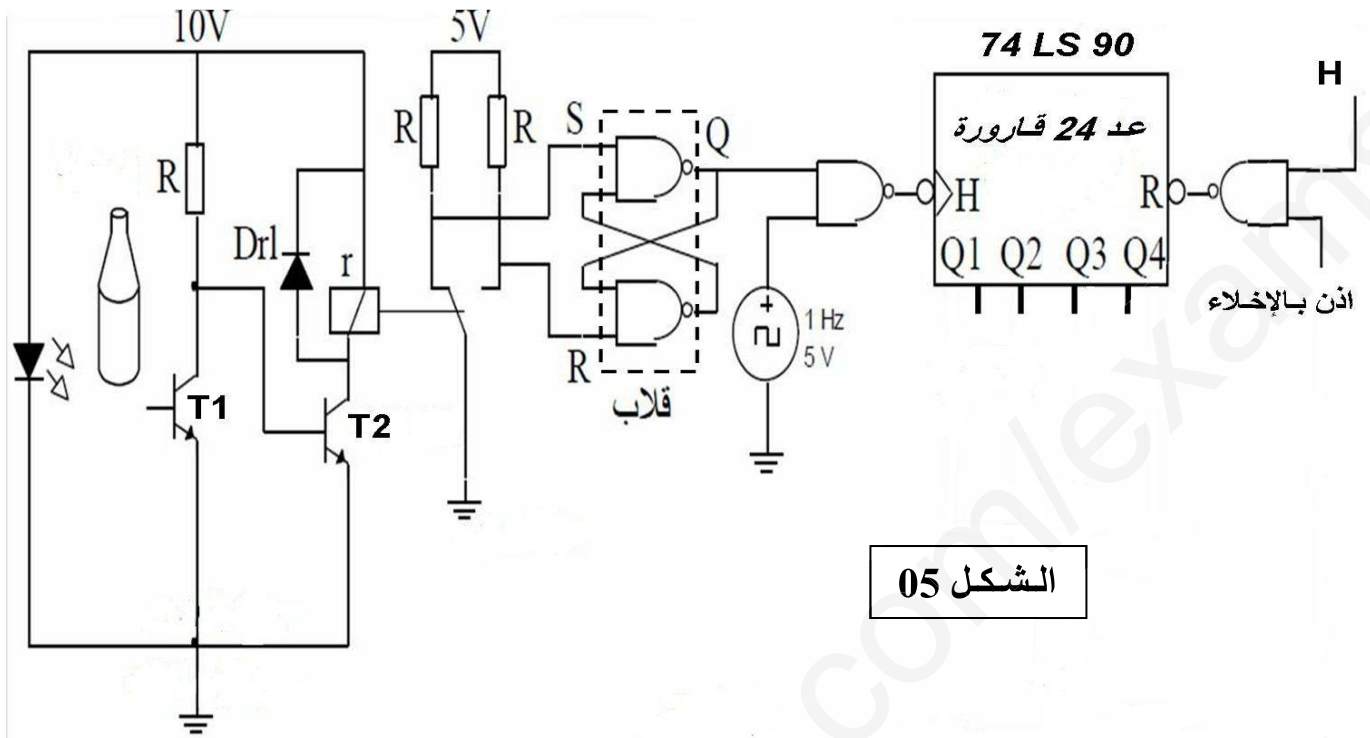


الشكل 04

المعطيات :  $V_{R3} = 5\text{ v}$  ،  $R5 = 4\text{ K}\Omega$  ،  $R4 = 2\text{ K}\Omega$

ملاحظة : يقع تبديل عند وصول درجة الحرارة في المقاومات  $80\text{ }^\circ\text{C}$

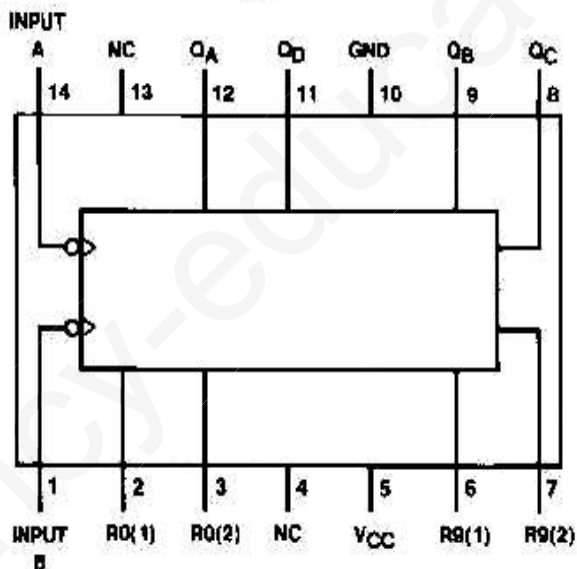
e \_ دائرة الكشف عن 24 قارورة :



الشكل 05

❖ \_ الدارة 74 LS 90 :

### Connection Diagram



### Reset/Count Truth Table

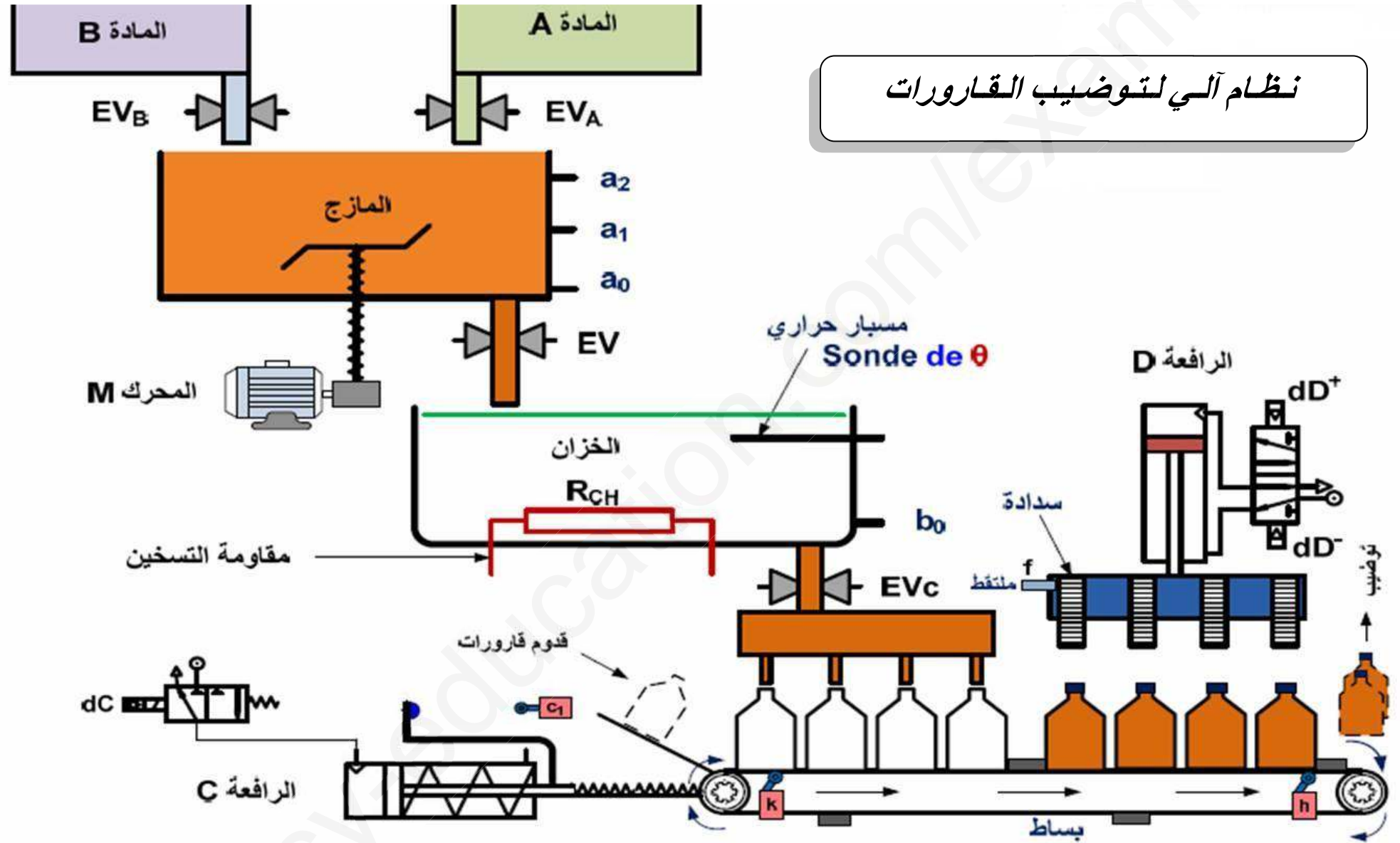
Reset Inputs				Output			
R0(1)	R0(2)	R9(1)	R9(2)	QD	QC	QB	QA
H	H	L	X	L	L	L	L
H	H	X	L	L	L	L	L
X	X	H	H	H	L	L	H
X	L	X	L	COUNT			
L	X	L	X	COUNT			
L	X	X	L	COUNT			
X	L	L	X	COUNT			

V\_ إختيارات تكنولوجية للمنفاذات و المنفاذات المتصدرة و الملتقطات :

غلق 04 قارورات	ملء 04 قارورات	التسخين و التفريغ	مزج المادتين A و B	وزن المادتين A و B	
D : رافعة مزدوجة المفعول	EVc : كهروصمام 220V C : رافعة بسيطة المفعول	EV : كهروصمام 220V RCH : مقاومة تسخين	M : محرك لا تزامني 3 ~ إقلاع مياتر	EV <sub>A</sub> : كهروصمام 220V EV <sub>B</sub> : كهروصمام 220V	المنفاذات
dD : موزع هوائي 5/2 تثائي الإستقرار dD <sup>+</sup> : خروج الذراع dD <sup>-</sup> : دخول الذراع	dC : موزع كهروهوائي 3/2 احادي الإستقرار K <sub>EVc</sub> : تغذية 24V T <sub>2</sub> : مؤجلة لزمن الملء	K <sub>EV</sub> : تغذية ~ 24V K <sub>RCH</sub> : تغذية ~ 24V	KM : ملامس كهرومغناطيسي ~ 24V T <sub>1</sub> : مؤجلة لزمن المزج	K <sub>EVA</sub> : تغذية ~ 24 V K <sub>EVB</sub> : تغذية ~ V24	المنفاذات المتصدرة
d <sub>1</sub> , d <sub>0</sub> : ملتقطا نهاية شوط الرافعة D f : ملتقط يكشف عن وجود سداة h : ملتقط الكشف عن وجود قارورات مملوءة	c <sub>1</sub> : ملتقط نهاية شوط الرافعة C b <sub>0</sub> : يكشف عن مستوى المنتوج t <sub>2</sub> : زمن التأجيل 20s k : ملتقط الكشف عن وجود قارورة فارغة	a <sub>0</sub> : يكشف عن مستوى المزج فارغ θ : درجة الحرارة 80°C	a <sub>2</sub> : يكشف عن المادتين A و B في المازج t <sub>1</sub> : زمن التأجيل 90s	a <sub>2</sub> a <sub>1</sub> a <sub>0</sub> : ملتقطات خاصة بوزن المادتين A و B	الملتقطات

▪ شبكة التغذية : 3x 380 V ; 50 HZ

## نظام آلي لتوضيب القارورات



العمل المطلوب :

### I \_ التحليل الوظيفي :

°1 \_ أكمل التحليل الوظيفي التنازلي \_ على وثيقة الإجابة ؟

### II \_ التحليل الزمني :

°2 \_ أنشئ متمن أشغولة التسخين و التفريغ ( أشغولة 3 ) من وجهة نظر جزء التحكم ؟

°3 \_ أنشئ متمن أشغولة الملاء 4 قارورات ( أشغولة 4 ) من وجهة نظر جزء التحكم ؟

°4 \_ أنشئ متمن أشغولة الغلق ( أشغولة 5 ) من وجهة نظر جزء التحكم ؟

### III \_ التحليل المادي :

°5 \_ على ورقة إجابتك \_ أنجز متمن الأمن ؟

°6 \_ أكتب معادلات التنشيط و التخميل و الأفعال للمراحل في جدول \_ على وثيقة الإجابة ؟

### IV \_ إنجازات تكنولوجية :

a ° \_ دائرة عد 04 قارورات : ( الشكل 01 \_ صفحة 4 )

°7 \_ ما هو اسم و دور الدارة A ؟

°8 \_ أكمل المخطط المنطقي و الزمني لدائرة العداد بالقلابات JK \_ على وثيقة الإجابة ؟

°9 \_ ما هي البوابة الموافقة لشرط نهاية العد ثم أكتب معادلة المخرج N بدلالة QCQBQA ؟

°10 \_ اختر نوع المقحل المستعمل من خلال الجدول المقاحل في صفحة 4 ؟

b ° \_ دائرة إشارة الساعة و السجل و المؤجلة T2 : ( الشكل 02 \_ صفحة 4 )

°11 \_ عين دارتي الشحن و التفريغ في NE555 ؟

°12 \_ أحسب سعة المكثفة C لما تكون المقاومة P في أقصى قيمة لها ؟

°13 \_ نريد الحصول على إشارة مربعة \_ ما هي قيمة المقاومة المتغيرة P ؟

°14 \_ أكمل رسم المخطط المنطقي و الزمني للسجل \_ على وثيقة الإجابة ؟

°15 \_ أحسب قيمة المقاومة P1 من أجل الحصول على زمن التأجيل t2 ؟

c \_ درجة المؤجلة T1 للتحكم في زمن المزج : (الشكل 03 \_ صفحة 5 )

16 \_ ما هي سعة العداد N لتحقيق تأجيل قدره  $t_1$  ؟

17 \_ ما هي البوابة الموافقة لنهاية التأجيل  $t_1$  ؟

18 \_ أكمل المخطط المنطقي و الزمني لدارة المؤجلة  $t_1$  \_ على وثيقة الإجابة ؟

d \_ دارة الكشف عن درجة الحرارة : (الشكل 04 \_ صفحة 5 )

19 \_ أكتب عبارة التوتر  $V^+$  ؟

20 \_ ما هي قيمة  $R_0$  من أجل  $V_s = 12\text{ v}$  ؟

21 \_ أكمل جدول التشغيل الدارة \_ على وثيقة الإجابة ؟

e \_ دارة الكشف عن 24 قارورة : (الشكل 05 \_ صفحة 6 )

22 \_ أكمل جدول التشغيل الدارة الكشف القارورات \_ على وثيقة الإجابة ؟

23 \_ أكمل الدارة المندمجة 74LS90 لعد 24 قارورة \_ على وثيقة الإجابة ؟

أجيب على 15 سؤال فقط .....

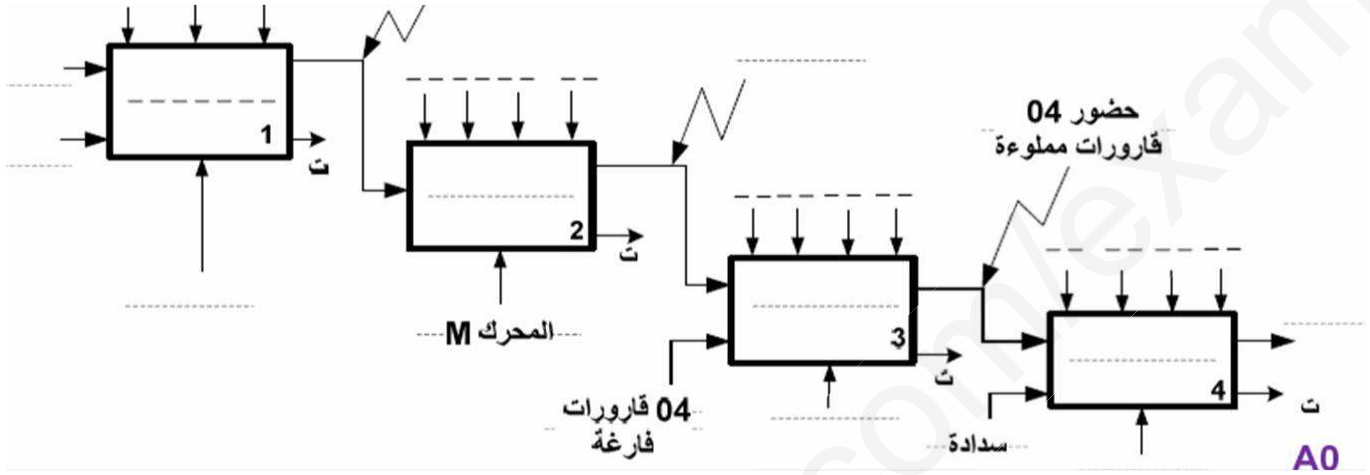
إجباري الإجابة على سؤال من كل ( a, b, c, d, e )

## ورقة الإجابة

العلامة: / .....

الاسم و اللقب: .....

ج 1 \_ مخطط النشاط A0 (تحليل وظيفي تنازلي):



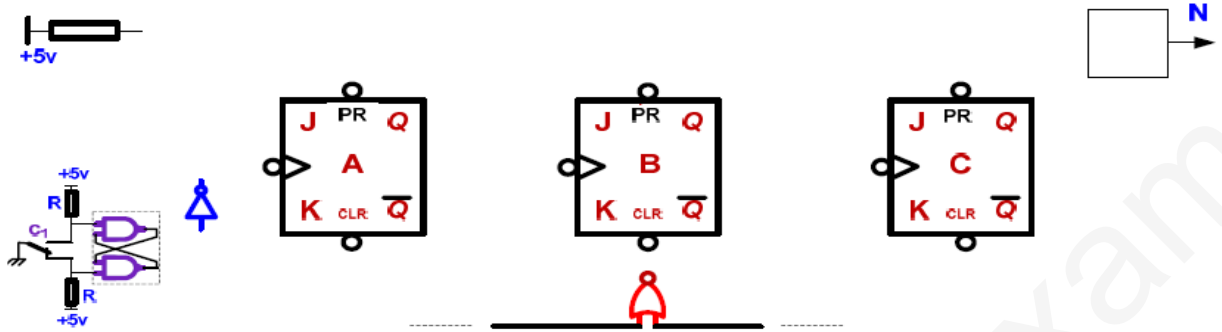
ملاحظة: الأشغولة 4 و 5 مع بعض .

ج 6 \_ معادلات التنشيط و التخميل و الأفعال:

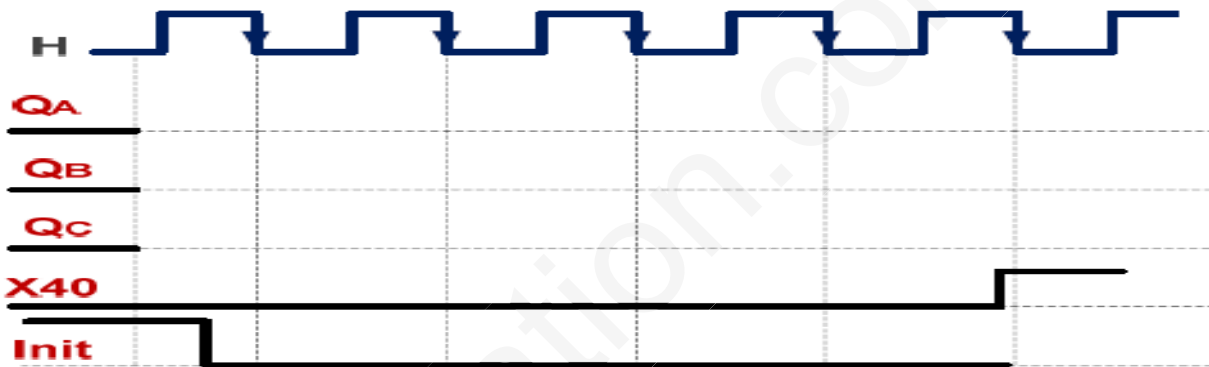
المرحلة	التنشيط	التخميل	الأفعال
X40			
X41			
X42			
X43			
X44			
X45			
X46			
X47			
X48			
X49			

ج 8 \_ المخطط المنطقي و الزمني لدارة العداد لعد 4 قارورات :

❖ \_ المخطط المنطقي للعداد :

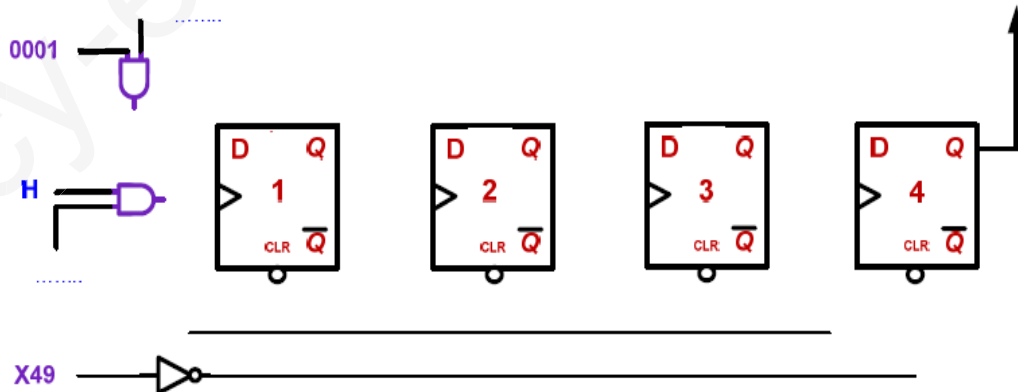


❖ \_ المخطط الزمني للعداد :



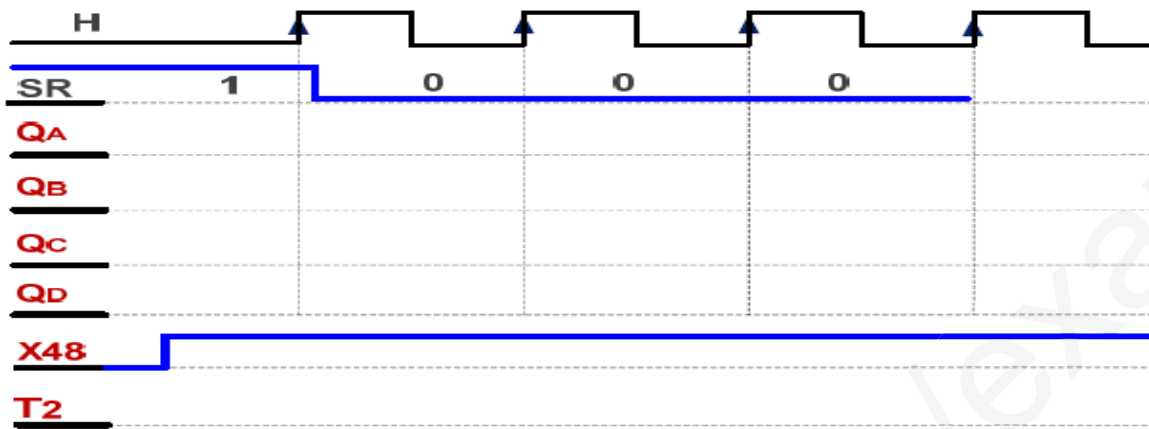
ج 14 \_ المخطط المنطقي و الزمني لسجل :

❖ \_ المخطط المنطقي للسجل :



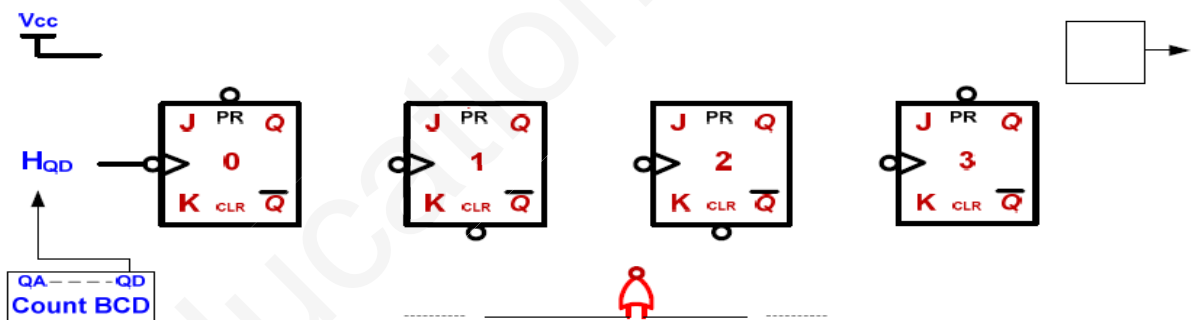
ج 14 \_ المخطط المنطقي و الزمني لسجل :

❖ \_ المخطط الزمني للسجل :

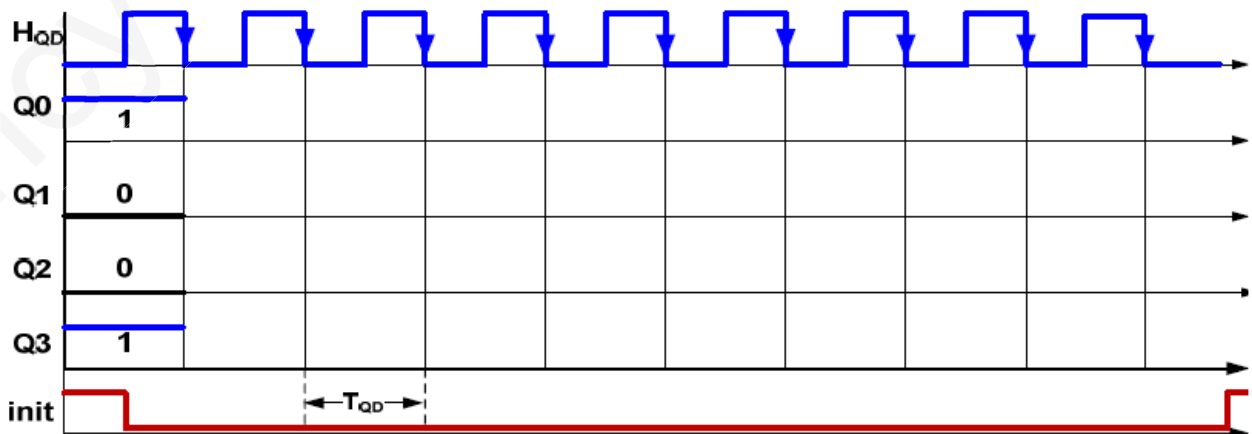


ج 18 \_ المخطط المنطقي و الزمني لسجل :

❖ \_ المخطط المنطقي للمؤجلة T1 :



❖ \_ المخطط الزمني للمؤجلة T1 :



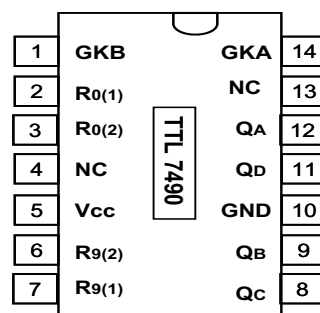
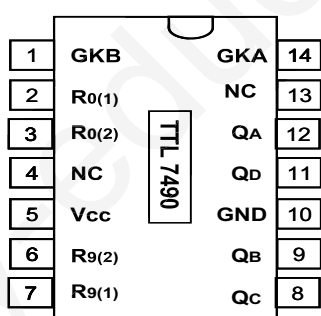
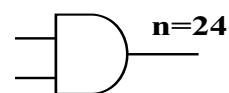
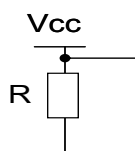
ج 21 \_ جدول تشغيل الدارة الكشف عن درجة الحرارة :

R (يشتغل، لا يشتغل)	Ka (مغذى، غير مغذى)	Ts (محصور، مشبع)	V+, V- (مقارنة)	$\theta^{\circ}\text{C}$
				$\theta > 80^{\circ}$
				$\theta < 80^{\circ}$

ج 22 \_ جدول تشغيل الدارة الكشف عن القارورات :

Q	R	S	T2	T1	قارورة
					حضور
					غياب

ج 23 \_ الدارة المندمجة 74LS90 لعد 24 قارورة :



Init —

