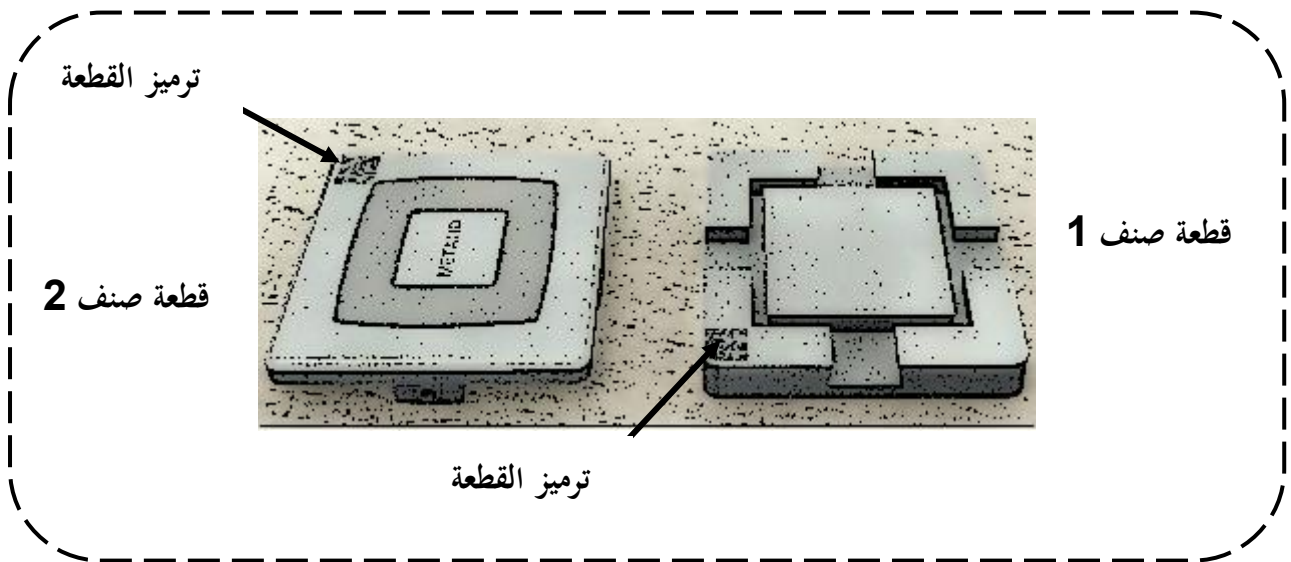


الاختبار الأول في مادة التكنولوجيا ( هندسة كهربائية)

الموضوع: نظام تقني لفرز وتعبئة قطع حديدية.

دفتر الشروط :

1. هدف التأليه: يجب على النظام أن ينجـز في أدنى وقت و بمرودية عالية ، عملية فرز قطع حديدية وتعبئتها في صناديق.
2. وصف التشغيل :
  - المواد الأولية: قطع حديدية - صناديق .
  - الطريقة ( أنظر المناولة الهيكلية ): يتم تقديم القطع (صنف 1) و (صنف 2) بواسطة بساط التقديم بعد وضعها من طرف عامل.



- عملية الفرز والتقديم: بعد قراءة ترميز القطع بواسطة الملتقط CP وتحديد صنفها يتم تصريفها بواسطة الدافعة A أو الدافعة B .
- جدول ترميز القطع الحديدية :

ترميز القطع		صنف القطع
0	1	1 (صنف 1)
1	0	0 (صنف 2)

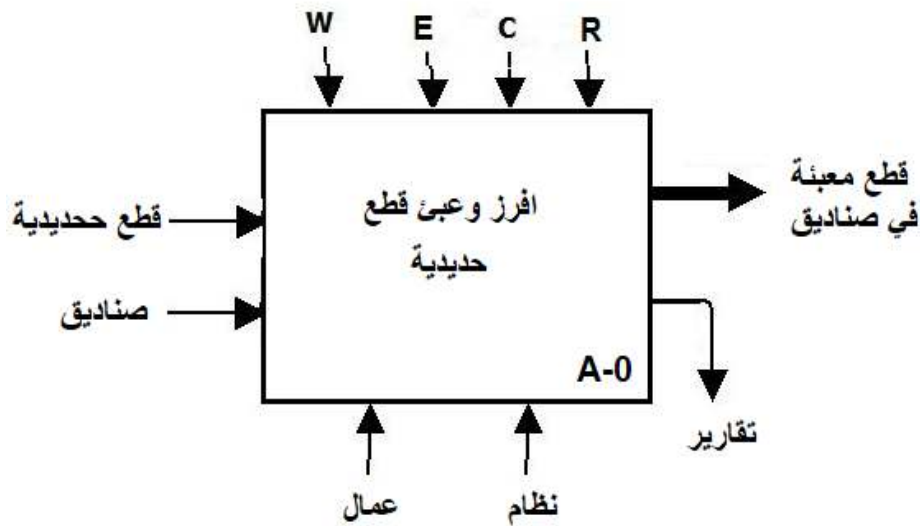
• عملية الإخلاء والتعبئة : تتم بواسطة بساطين للاخلاء ( 1 ) و ( 2 ) وبمساعدة عاملين لوضع صناديق التعبئة .

3. الاستغلال: تحتاج عمليات القيادة و المراقبة إلى تقني اختصاصي و 3 عمال .

4. الأمن: حسب الاتفاقيات الدولية المعمول بها.

5. المناولة الوظيفية :

1.5 الوظيفة الشاملة: (مخطط النشاط A-0)



W: طاقة (كهربائية وهوائية).

R :  $t_1, t_2$  أزمنة تأجيل ، N : عدد القطع ، N1 : عدد القطع (صنف 1) ، N2 : عدد القطع (صنف 2)

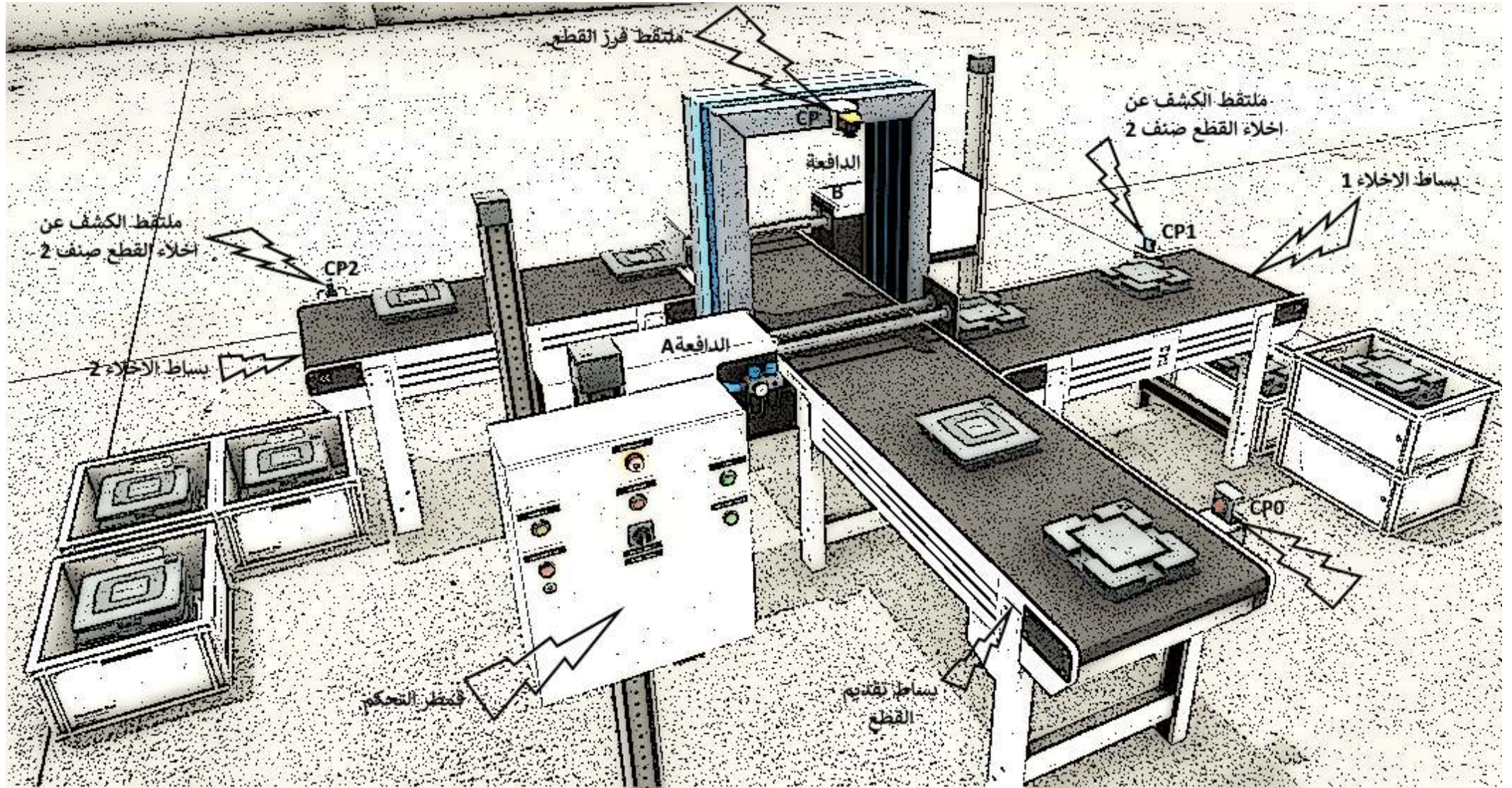
C : إعدادات (برنامج) .

E : تعليمات الإستغلال ( أوامر التشغيل ).

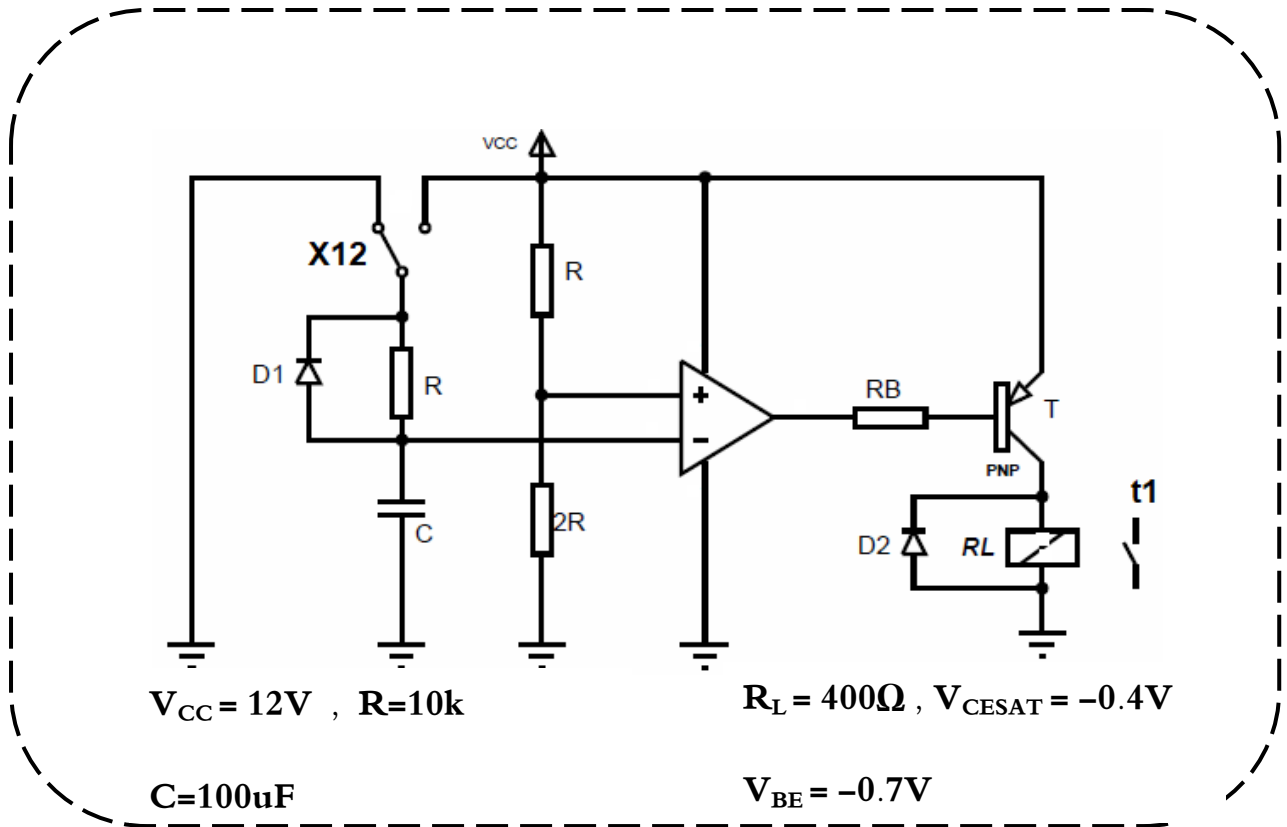
2.5 التحليل الوظيفي التنازلي: (مخطط النشاط A0)

يحتوي النظام على أربع أشغولات عاملة هي :

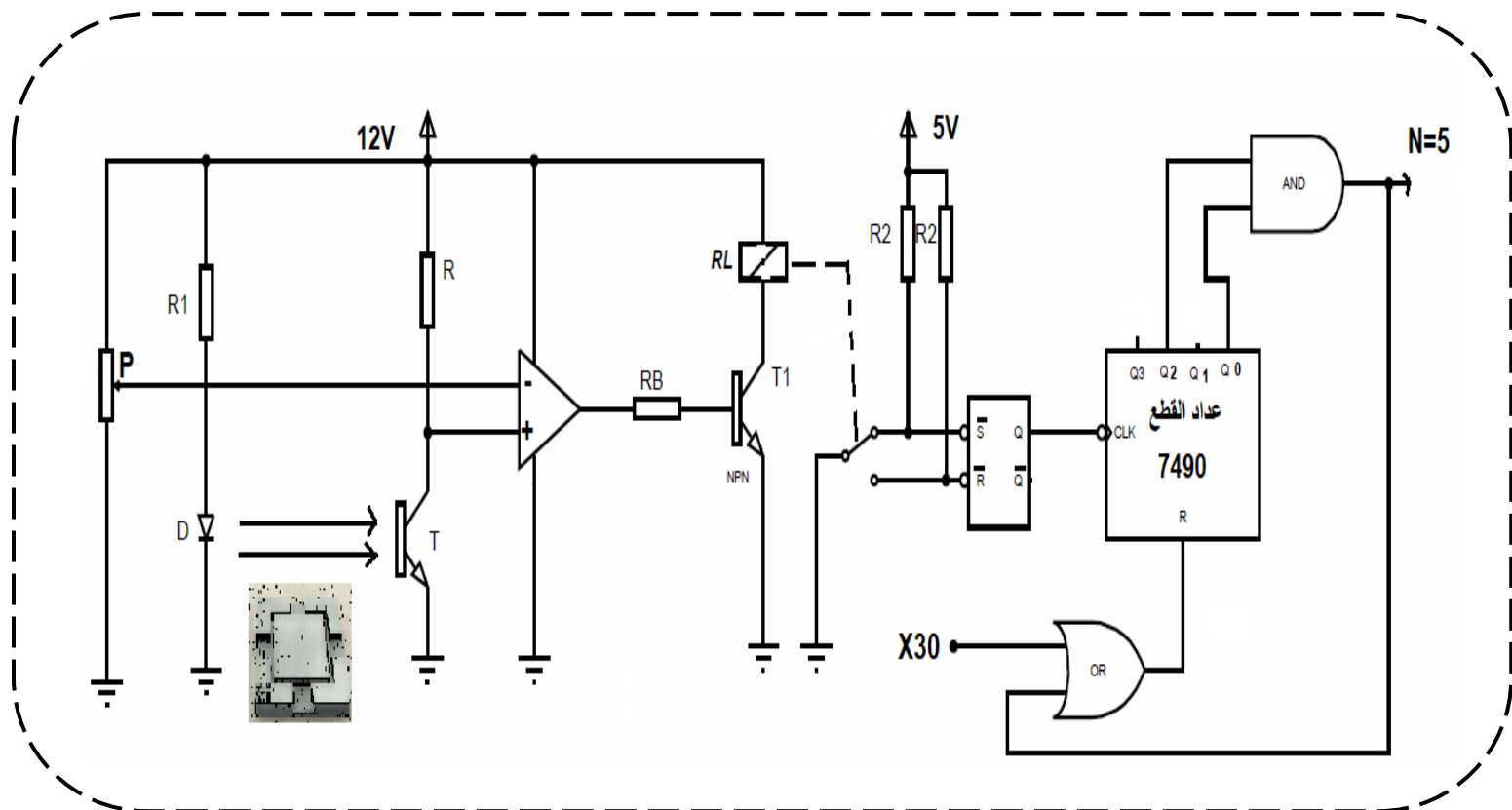
- أشغولة تقديم القطع - اشغولة الفرز والتقديم - اشغولة الاخلاء والتعبئة (صنف 1) - اشغولة الاخلاء والتعبئة (صنف 2).



\* دائرة المؤجلة t1 :



• دائرة عداد القطع صنف 1 :







## أسئلة الاختبار

س1: أكمل التحليل الوظيفي التنازلي (مخطط النشاط A0) على ورقة الإجابة 1 (صفحة 09).

### • دائرة المؤجلة t1

س2: مادور المتغير المنطقي X12 و الصمام D1.

س3 : أحسب قيمة التوتر المرجعي (Vref).

س4: أكمل جدول تشغيل المؤجلة على ورقة الإجابة 1 (صفحة 09).

س5: أحسب مدة التأجيل t1 .

س6: أحسب قيمة التيار الذي يجتاز وشيعة المرحل .

### • دائرة عداد القطع (صنف 1)

س7 : مادور المقاومة R1

س8: هل المقحل T محمي من التيارات التحريضية الناتجة عن وشيعة المرحل ، اقترح حل في تركيب حمايته.

س9: أكمل جدول التشغيل على ورقة الإجابة 2 (صفحة 10).

س10: أكتب المعادلة المنطقية للارجاع للصفر.

س11: أكمل التصميم المنطقي للعداد على ورقة الإجابة 2 (صفحة 10).

### • دائرة المؤجلة بعداد t2:

س12: مادور الطابق 1.

س13: عين دائرة الشحن ودائرة التفريغ .

س14: ارسم كيفيا المنحنيات الزمنية للتوترات Vc التوتر بين قطبي المكثفة ، Vs التوتر في مخرج الدارة المندجة NE555

س15: أحسب تردد (f) لمخرج الدارة المندجة NE555 في الحالتين : P = 0 , P = Pmax .

س16 : اعتمادا على تشغيل الدارة المندجة 7490 كقاسم تردد (أنظر الملحق ) استنتج تردد المخرجين Q0 , Q3

إذا كان : f=12 Hz

س17: استخرج معادلة مخرج (Y0) الدارة المنطقية التوافقية بدلالة A0 ,D0 ,D1 اعتمادا على جدول الحقيقة التالي :

المدخل $A_0$	المخرج $Y_0$
0	$D_0$
1	$D_1$

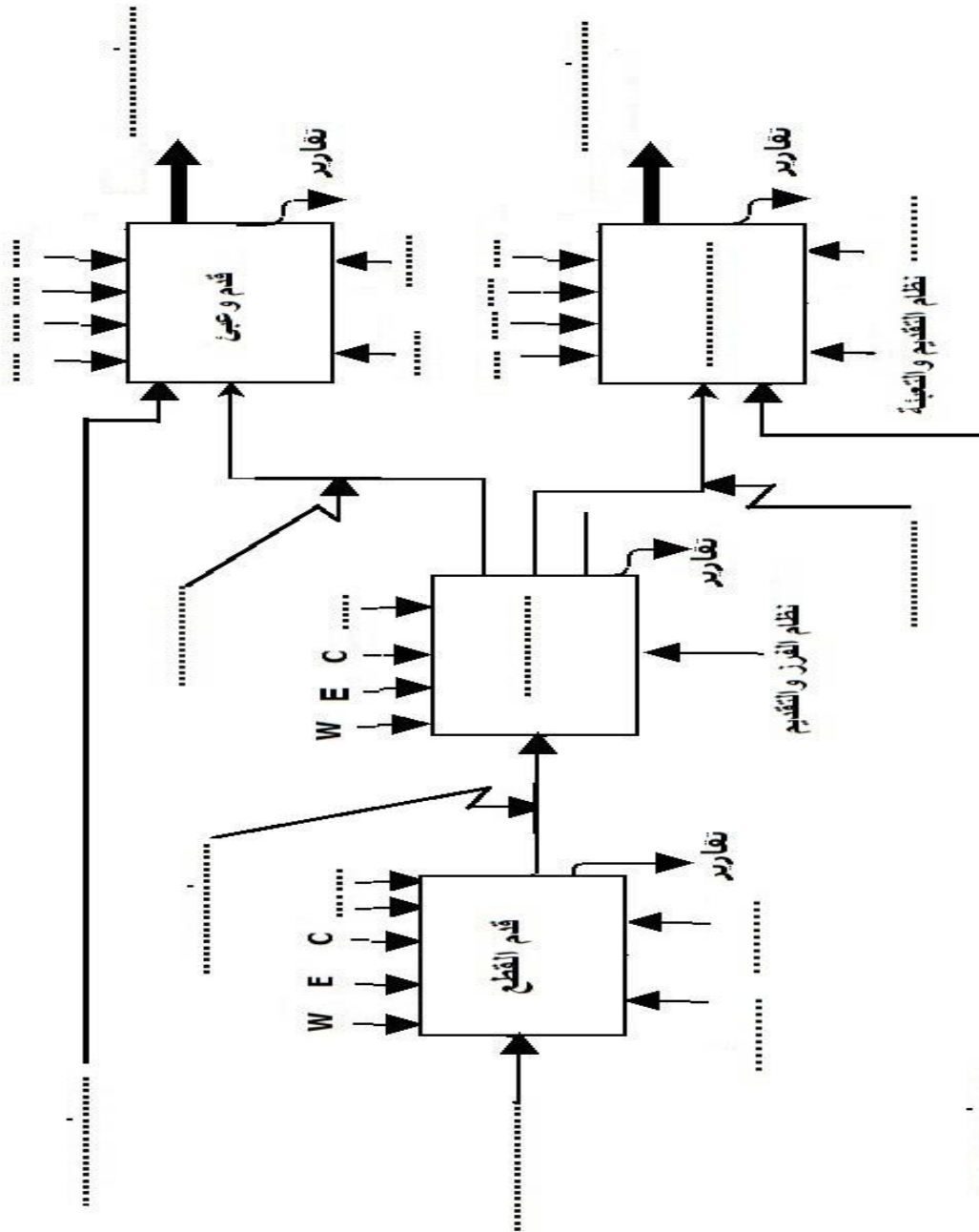
س18: أنجز التصميم المنطقي للدارة المنطقية التوافقية .

س19 : ماوظيفة الدارة المنطقية التوافقية وماهو دور المتغير المنطقي S .

س20 : أكمل التصميم المنطقي لعداد المؤجلة باستعمال الدارة المندمجة "74107" على ورقة الإجابة2 (صفحة10).

س21 : أحسب مدة التأجيل  $t_2$  في الحالتين :  $S=1$  ,  $S=0$

ج1: التحليل الوظيفي التنازي (مخطط النشاط A0):



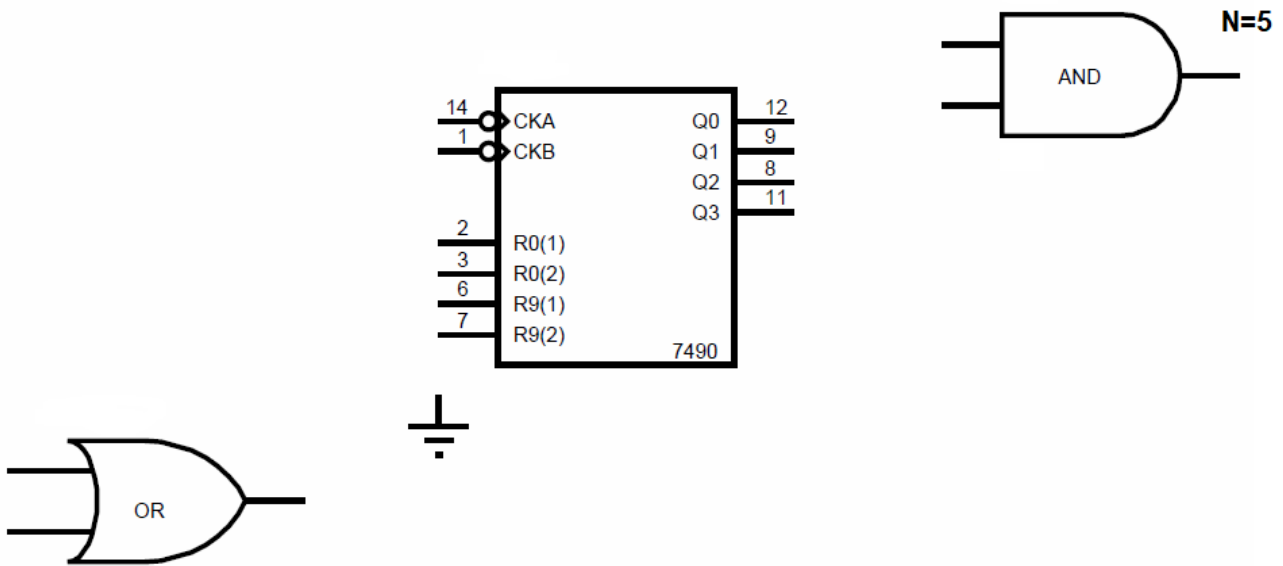
ج 4 : جدول تشغيل المؤجلة :

حالة التوتّر $V_s$	حالة الوشبة	حالة المقحل T (PNP)	حالة الملمس .
قيمة التوتّر $V_s$ (مخرج المقارن)			
$V^+ < V^-$			
$V^+ > V^-$			

ج9: جدول التشغيل :

Q	$\bar{R}$	$\bar{S}$	حالة T	
				غياب القطع
				حضور القطع

ج 11 : التصميم المنطقي لعداد قطع الصنف 1



ج 20 : التصميم المنطقي لعداد المؤجلة :

