

دراسة نظام آلي لملء و توضيب علب الحلوى

ملف العرض

1-دفتر المعطيات

- ***الهدف من الحل الآلي :** إن متطلبات النظافة و المرودية في الصناعات الغذائية تستلزم معالجة كاملة تخضع لمقياس الجودة وفي أسرع وقت ممكن مع وتيرة عالية للإنتاج.
- *المادة الأولية :** علب من الكرتون مغلقة بالبلاستيك فارغة و حلوى محضرة مسبقا و صناديق.
- *وصف الكيفية :**

- الضغط على الزر **dcy** يؤدي إلى إقلاع المحرك **M₁** لنقل العلب إلى مركزي الملء و الغلق معا ثم يتوقف لمدة زمنية قدرها **10S**.
- الكشف عن وجود العلبة بواسطة ملتقط سيعي **cp₁** يؤدي إلى فتح الخزان بواسطة الرافعة **A**
- الكشف عن علبة بواسطة الملتقط السيعي **cp₂** يؤدي إلى خروج ذراع الرافعة **B** لطي الغطاء، الضغط على **b₁** يؤدي إلى تشغيل مقاومة التسخين **R₀** من أجل الغلق الجيد لمدة **5** ثواني ثم تعود.
- الكشف عن علبة معبأة بواسطة خلية كهرو ضوئية **K** يؤدي إلى خروج ذراع الرافعة **D** لدفع العلبة المملوءة إلى مركز التكديس وتشغيل عداد لعد **12** علبة.
- عند الحصول على مجموعة **12** علبة في مركز التكديس يتم غلق المجموعة بواسطة الرافعة **C** ثم تشغيل المحرك **M₂** لإيصال مجموعة العلب إلى مركز الإخلاء و عند الكشف عن المجموعة بواسطة الملتقط **f** تقوم الرافعة **E** بدفعها على منحدر حيث يقوم العامل بوضعه في صندوق التجميع و تنتهي الدورة.
- ملاحظة:** لتبسيط تمثيل المناولة الهيكلية للنظام فإن الرافعة **E** والمنحدر غير ممثلين كما أن أشغولة الإتيان بالعلب خارجة عن الدراسة.

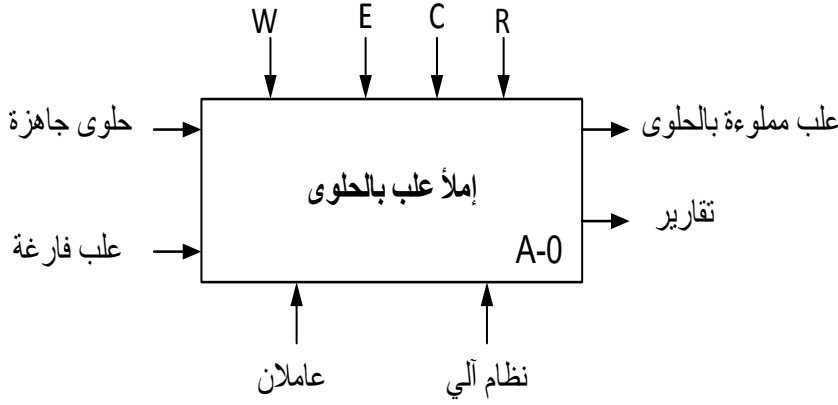
***الاستغلال :** تحتاج عملية مراقبة ملء و توضيب علب الحلوى إلى حضور شخصين:

- تقني خاص لعملية القيادة والمراقبة والتوقفات اليومية للتنظيف والتوقفات الأسبوعية للصيانة و إعادة التشغيل و ضبطه.
- عاملان دون تخصص لعملية تزويد البساط " 1 " بالعلب في البداية، وتجميع العلب في صناديق بعد الإخلاء.

الأمن :** حسب القوانين المعمول بها . أنماط التشغيل و التوقف :**

- التشغيل العادي :** عند الضغط على التشغيل (**Dcy**) على لوحة التحكم و اختيار نمط التشغيل **Auto** أو **cy/cy** يشتغل النظام بصفة عادية .
- التوقف العادي :** عند طلب التوقف العادي يضغط العامل على ضاغطة توقيف على لوحة التحكم **Arrêt** يواصل النظام التشغيل حتى نهاية الدورة ثم يتوقف .
- التوقف الغير عادي (خلل):** عند حدوث ناتج عن أسباب داخلية يتدخل المرحل الحماية الحراري **RT1** أو يضغط العامل على ضاغطة التوقيف الاستعجالي **AU** . يتوقف النظام ثم يقطع العامل الضغط ويسحب العلبة يدويا .
- إعادة التشغيل بعد الخلل :** بعد زوال الخلل يتم التحضير لإعادة التشغيل وذلك يقوم العامل بالتنظيف و إرجاع الضغط ثم يضغط على ضاغطة **Init** التهيئة وعند تحقيق الشروط الإبتدائية **CI** يمكن لدورة جديدة أن تنطلق.

التحليل الوظيفي : (الشكل 1)
أ : الوظيفة الشاملة : نشاط بياني (A-0)



طاقة : W
 طاقة كهربائية : We
 طاقة هوائية : Wp
 تعليمات الاستغلال : E
 أوامر التشغيل : C
 الضبط : R
 عدد العلب : N
 تأجيل : t_1, t_2

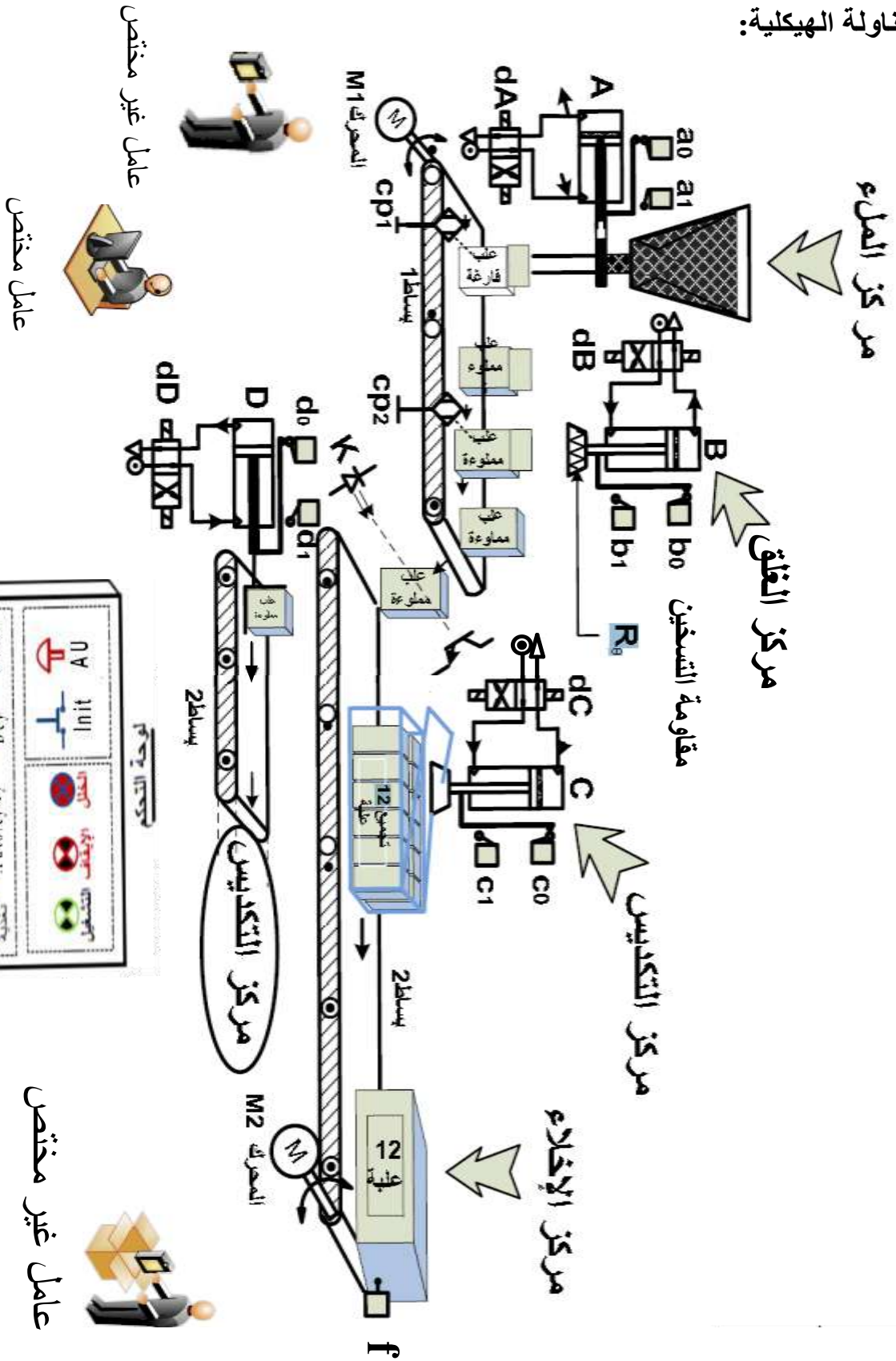
ب- التحليل الوظيفي التنازلي A.0

3 - الإختيار التكنولوجي للمنفذات و المنفذات المتصدرة و الملتقطات :

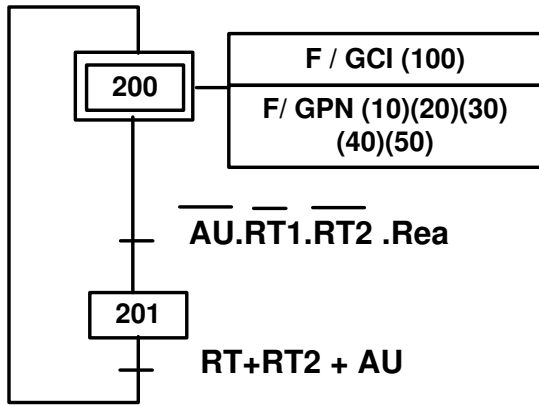
الاشغولة	المنفذات	المنفذات المتصدرة	الملتقطات
الإيتيان	M_1 : محرك لاتزامني 3 ~220/380V, 50Hz إقلاع مباشر	KM_1 : ملامس كهربائي تغذية ~24V	Cp_1 : ملتقط سيعي. Cp_2 : ملتقط سيعي.
الملء	A: رافعة مزدوجة المفعول	dA: موزع كهرو هوائي 2/4 ثنائي الاستقرار تغذية ~24V	a_1, a_0 : ملتقطات نهاية الشوط للرافعة A $t_1=10s$: زمن الملء
الغلق	B: رافعة مزدوجة المفعول R_0 : مقاومة التسخين تغذية ~24V	dB: موزع كهرو هوائي 2/4 ثنائي الاستقرار تغذية ~24V K_R : ملامس كهربائي، تغذية ~24V	b_1, b_0 : ملتقطات نهاية الشوط للرافعة B $t_2=5s$: زمن الغلق
التكديس	D: رافعة ثنائية المفعول	dD: موزع كهرو هوائي 2/4 ثنائي الاستقرار تغذية ~24V N: عداد لعد 12 علبة.	d_1, d_0 : ملتقطات نهاية الشوط للرافعة D K: خلية كهرو وضوئية للكشف عن العلبة المملوءة.
الغلق والإخلاء	C: رافعة ثنائية المفعول E: رافعة ثنائية المفعول M_2 : محرك لاتزامني 3 ~50Hz, 220/380V 1320W, $\eta=0,88$ 1440tr/min, $\cos\phi=0,8$ إقلاع مباشر اتجاهان للدوران	dC: موزع كهرو هوائي 2/4 ثنائي الاستقرار تغذية ~24V dE: موزع كهرو هوائي 2/3 أحادي الاستقرار تغذية ~24V KM_2 : ملامس كهربائي تغذية ~24V	c_1, c_0 : ملتقطات نهاية الشوط للرافعة C e: ملتقط نهاية الشوط لرافعة E.

III- المناولة الهيكلية:

نظام آلي لملء و توزيع علب الحلوى

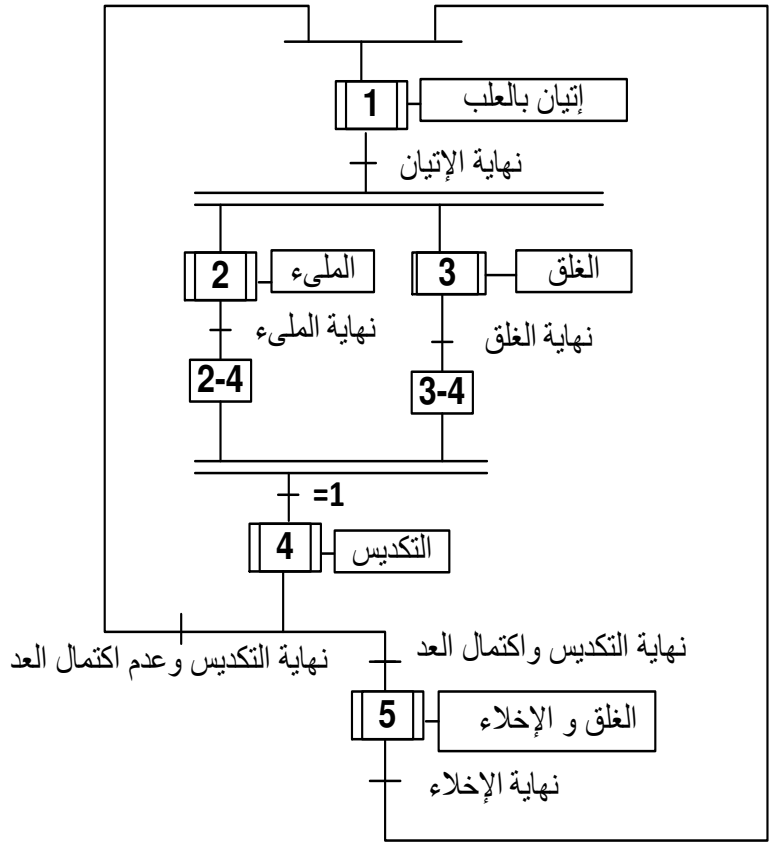


متن الأمن (GS)

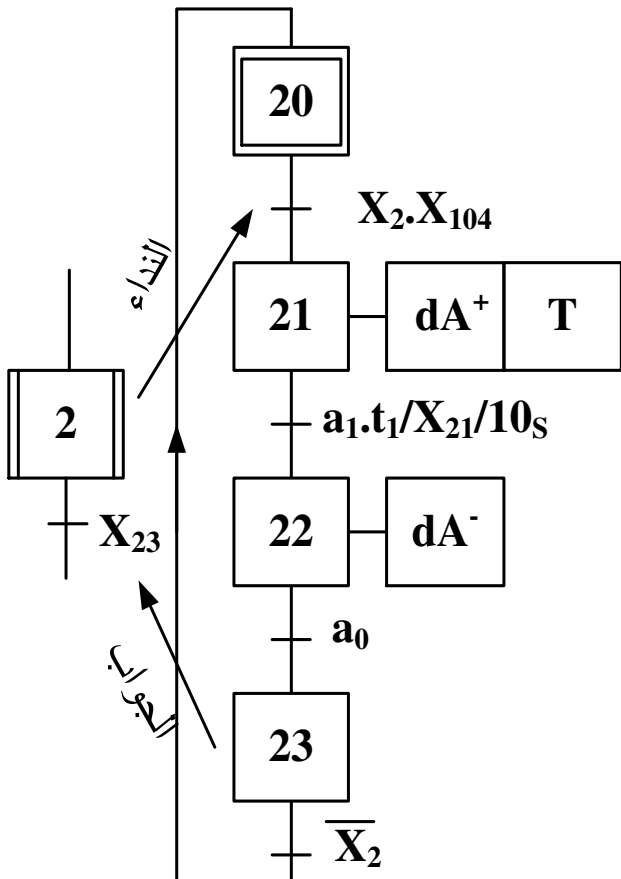


Au : توقيف استعجالي
 Rea : إعادة التسليح
 RT1 و RT2 : مرحلات حرارية

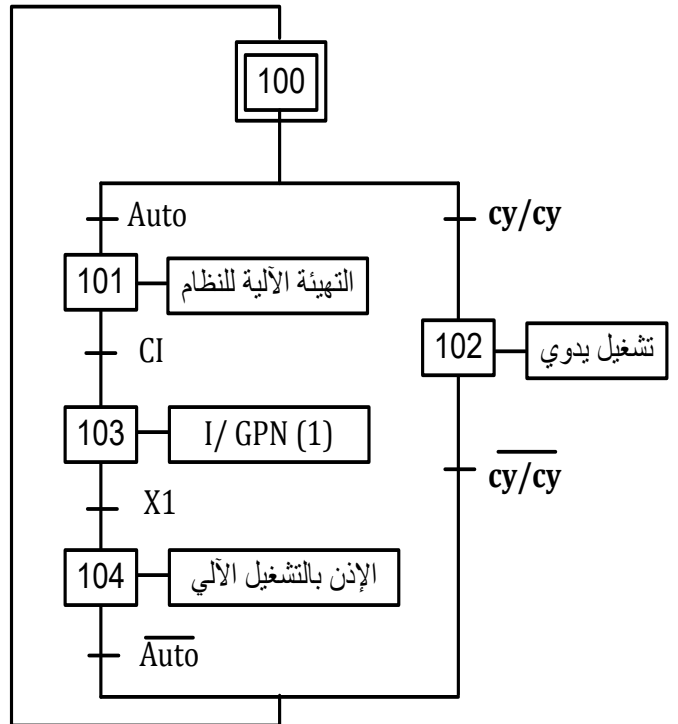
متن تنسيق الأشغولات (GPN)



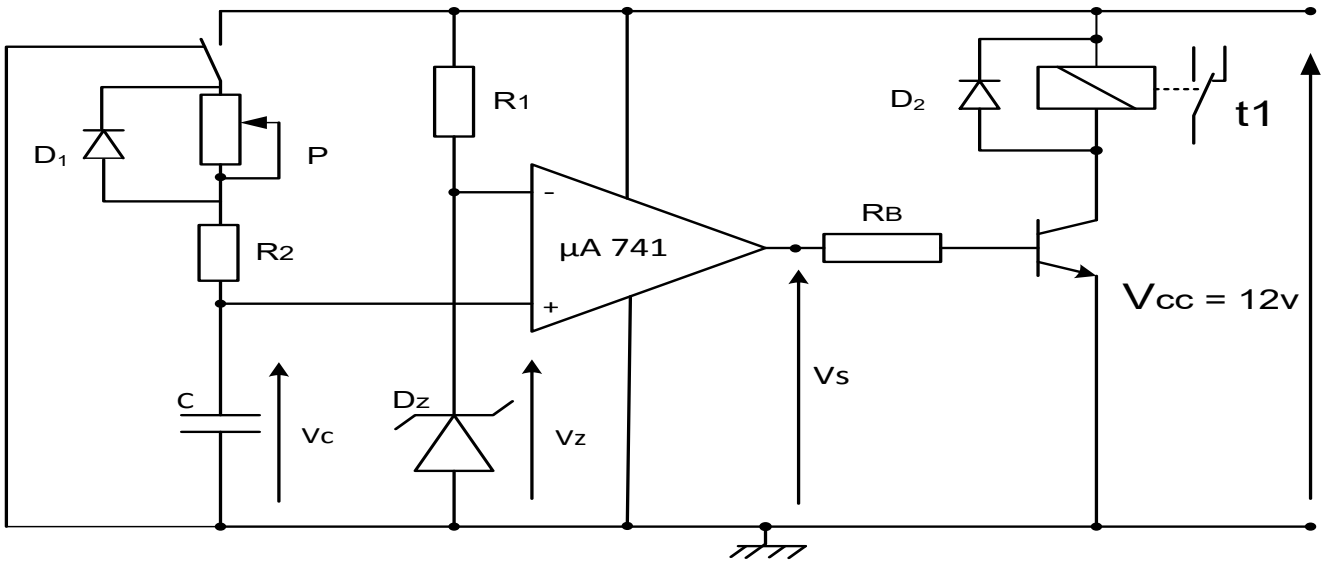
متن أشغولة الملء



متن القيادة و التهيئة (GCI)



6 - إنجازات تكنولوجية :
تجسيد المؤجلة t_1 : (الشكل 5)

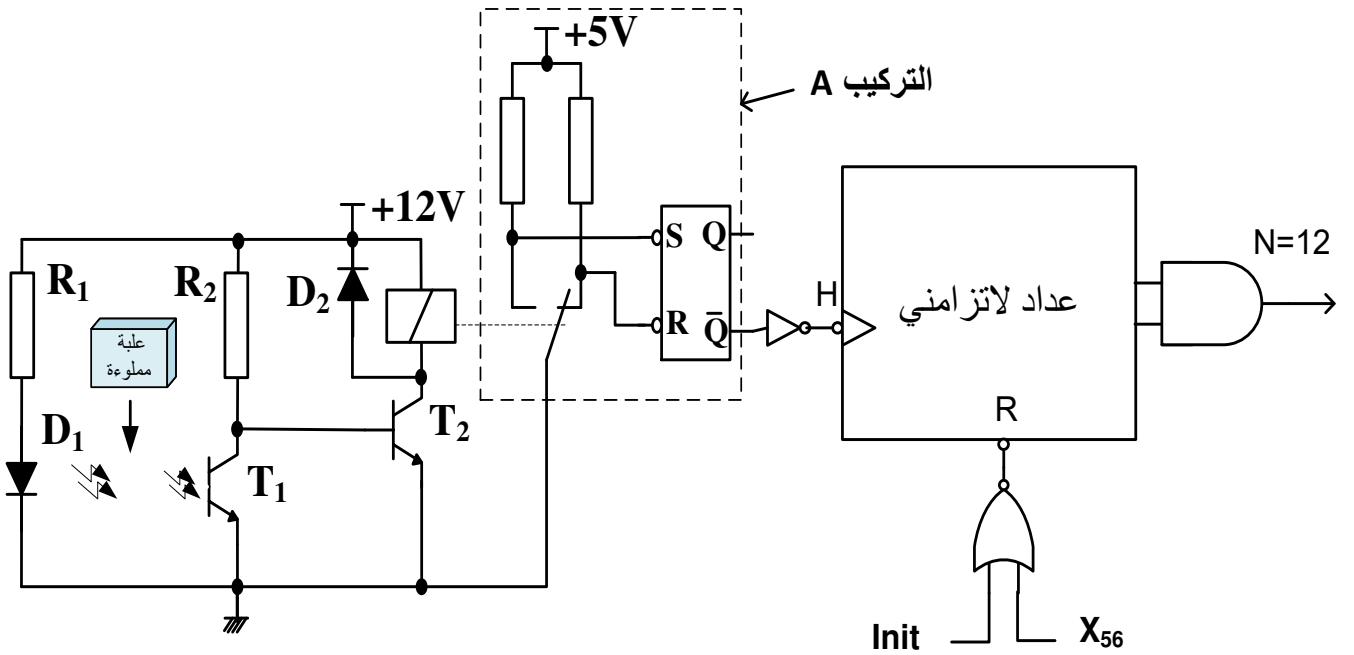


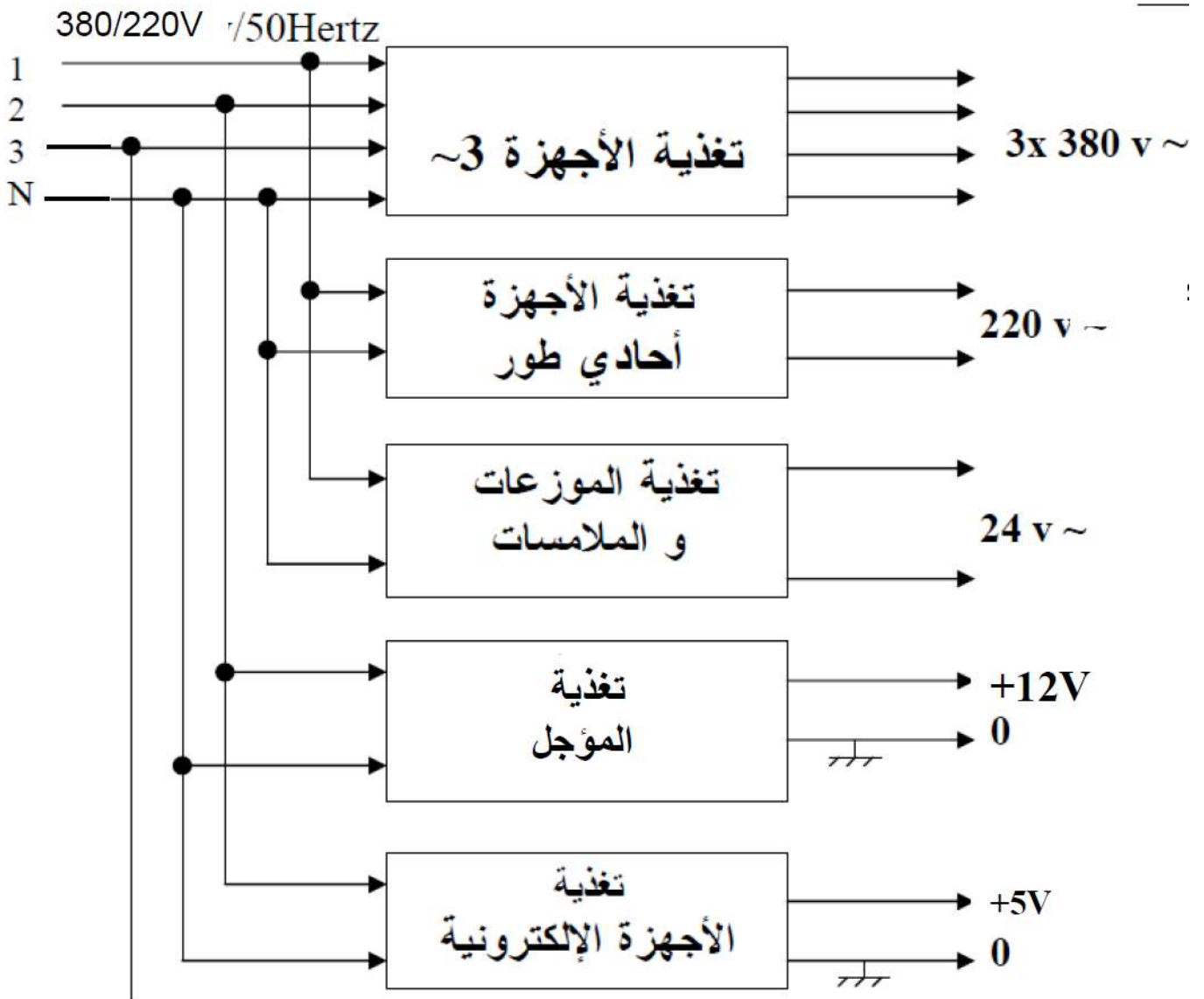
$V_Z(V)$	رمز الصانع	الرقم
5	BZX85C5V	DZ1
13	BZX55C13V	DZ2
24	BZX55C24V	DZ3

$V_{CC} = 12V$
 $C = 150\mu f$
 $P = [0 - 47k\Omega]$
 $R_2 = 15 k\Omega$
 $R_1 = 1 k\Omega$
 $R_B = 0,12 M\Omega$
 $V_{BE} = 0,7 V$

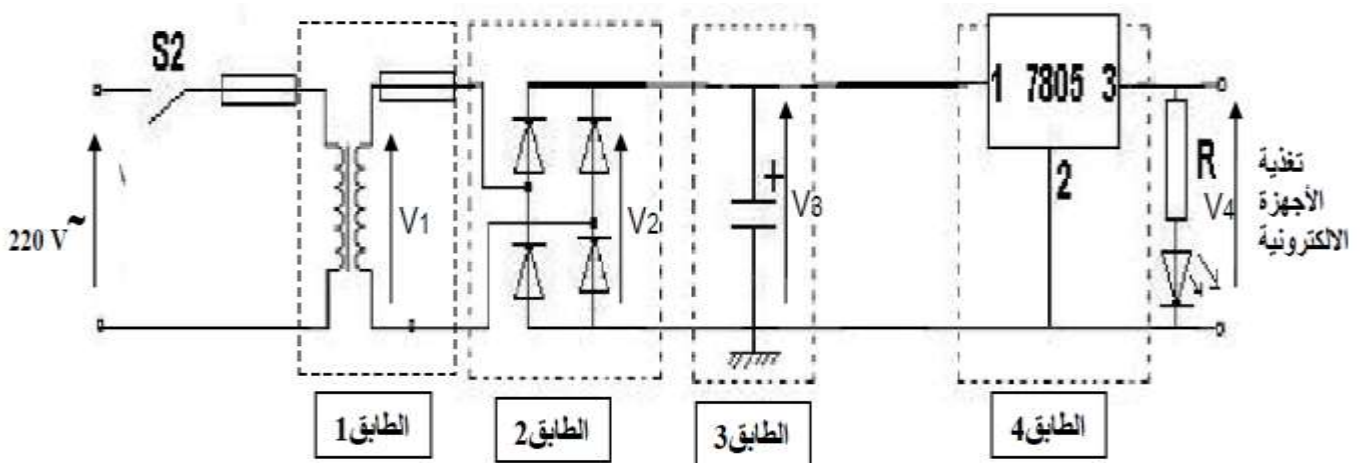
جدول-1-

دارة العد 12 علبة : (الشكل 6)





التغذية المستقرة:



أسئلة الامتحان

• التحليل الوظيفي :

س1 : أكمل النشاط البياني (A0) (على وثيقة الإجابة ص 3/1)

• التحليل الزمني :

س2 : أوجد مخطط تدرج الـ م.ت.م.ن (GS / GCI / GPN)

س3 : في م.ت.م.ن القيادة والتهيئة وعند التهيئة الأولية للنظام ما هي الشروط الأولية التي يجب توفرها؟

س4 : فسر الاوامر التالية : (I/GPN (1) و F/GPN(10,20,30,40,50))

الأشغولة . 3. " الغلق "

س5 : أرسم متمن هذه الأشغولة من وجهة نظر جزء التحكم وفقا لدفتر المعطيات.

• أنماط التشغيل و التوقف :

س6 : أكمل (على وثيقة الإجابة 3/1) بيان (GEMMA) مستعينا بالمتنات GS و GCI و دفتر الشروط

• إنجازات تكنولوجية :

الأشغولة . 2. " الملء "

س7 : أكتب على شكل جدول معادلات تنشيط و تخمير هذه الأشغولة من وجهة نظر جزء التحكم .

س8 : أكمل رسم المعقب الكهربائي لهذه الاشغولة على وثيقة الاجابة 3/2 . مع رسم دارة الاستطاعة

للرافعة A .

الأشغولة . 4. " التكديس "

- العداد المستعمل لعد العلب هو عدادا لا تزامني باستعمال القلابات JK .

س9 : أكمل رسم دارة العداد على وثيقة الإجابة 3/2

س10 : أكمل المخطط الزمني المفصل لتشغيل دورة هذا العداد على وثيقة الإجابة 3/3

س11 : ما هو دور التركيب A.

• وظيفة التغذية :

- لتغذية الدارات الالكترونية الشكل 3 نستعمل الدارة الشكل 4

س12 : أرسم الجهود المتمثلة في دارة التغذية V2, V3, V4 على وثيقة الاجابة 3/3

مع تسمية الطوابق 1,2,3,4

- اذا اردنا الحصول على شدة تيار في المخرج تساوي 1 ميلي امبار الشكل 4

س13 : ما هي قيمة المقاومة R اذا علمت ان توتر العتبة لثنائي باعث ضوئي VD=2v ؟

• دارة المؤجلة t₁: الشكل -2-

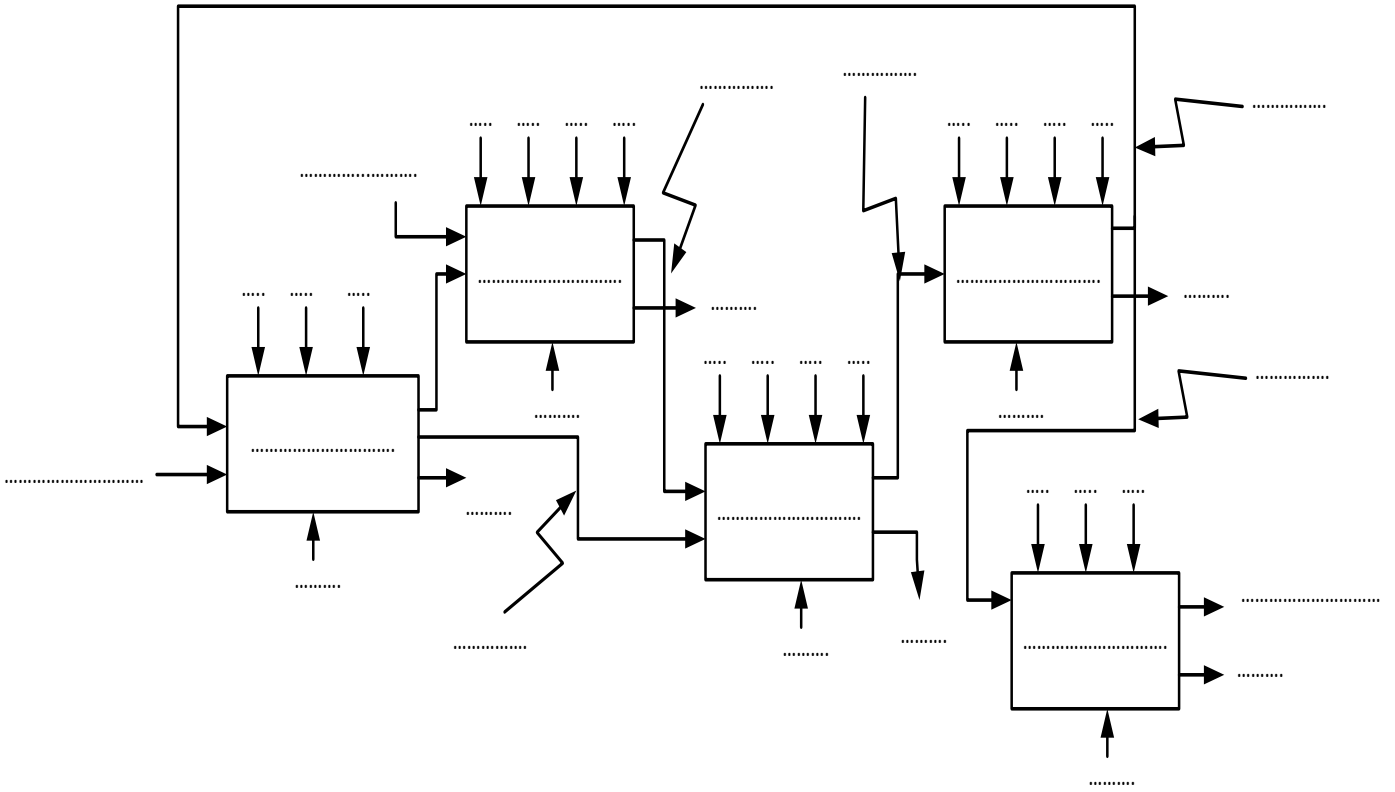
س14 : بالاستعانة جدول -1- اختر ثنائي زنبر المناسب للدارة . ثم استخرج توتر زنبر V_Z المناسب

س15 : أحسب قيمة المقاومة المتغيرة P للحصول على زمن تأجيل يقدر بـ 10 ثوان

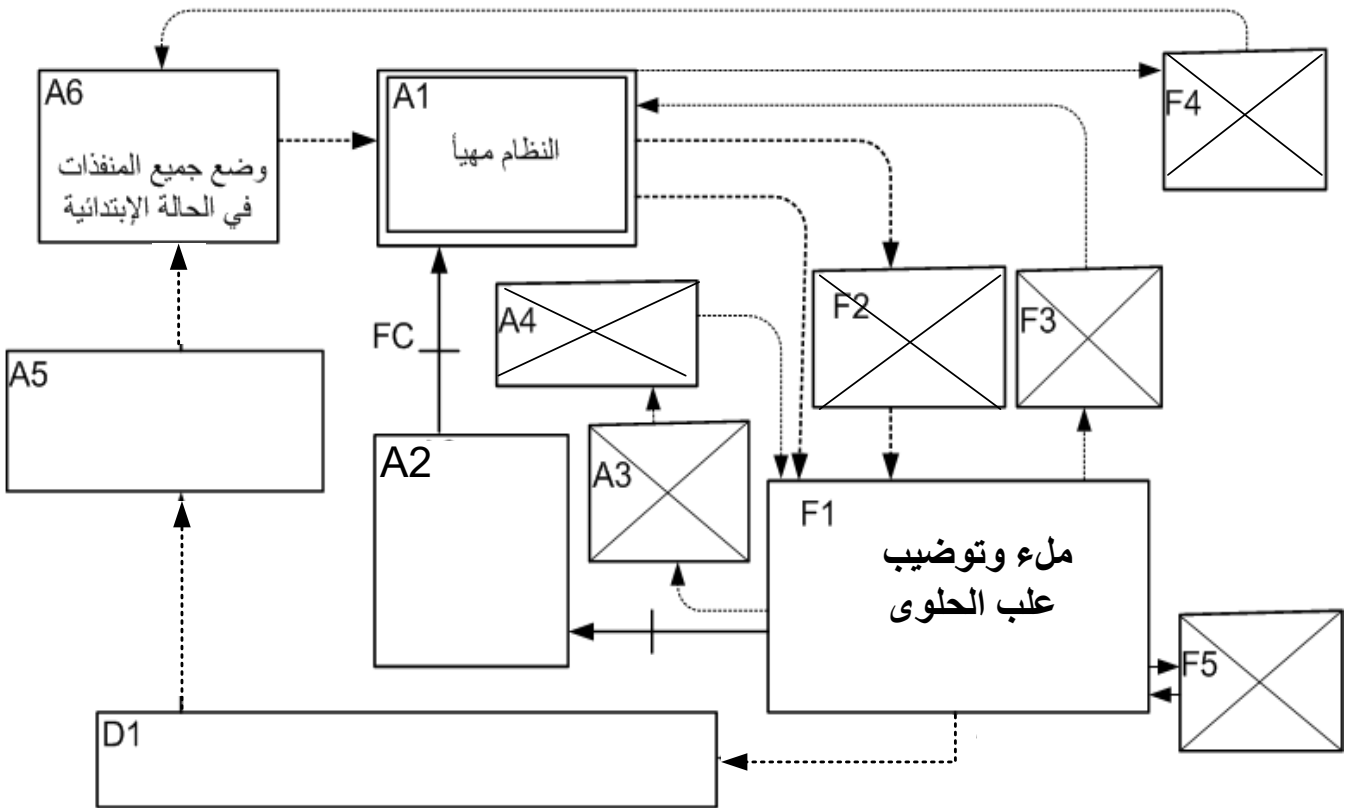
س16 : ما هو دور الثنائي D2 في الدارة ؟

تملاً وتسلم هذه الوثيقة مع ورقة الإجابة

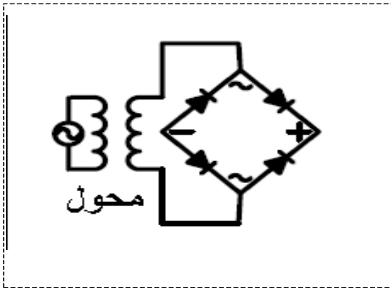
س1: التحليل الوظيفي التنازلي :



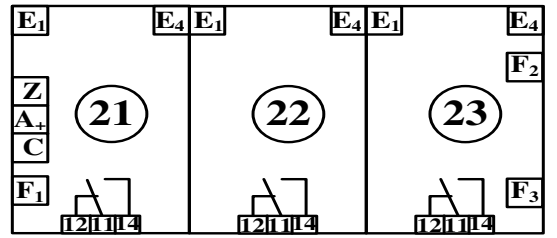
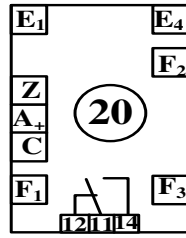
س6: حلقة الجيما GEMMA :



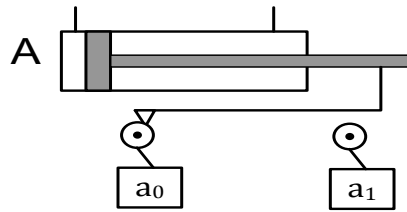
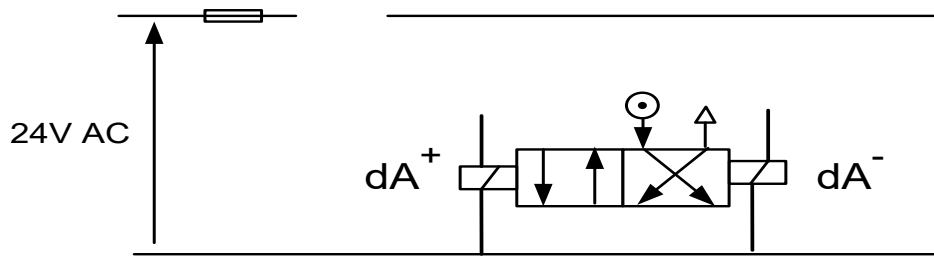
س8: المعقب الكهربائي:



دائرة التغذية

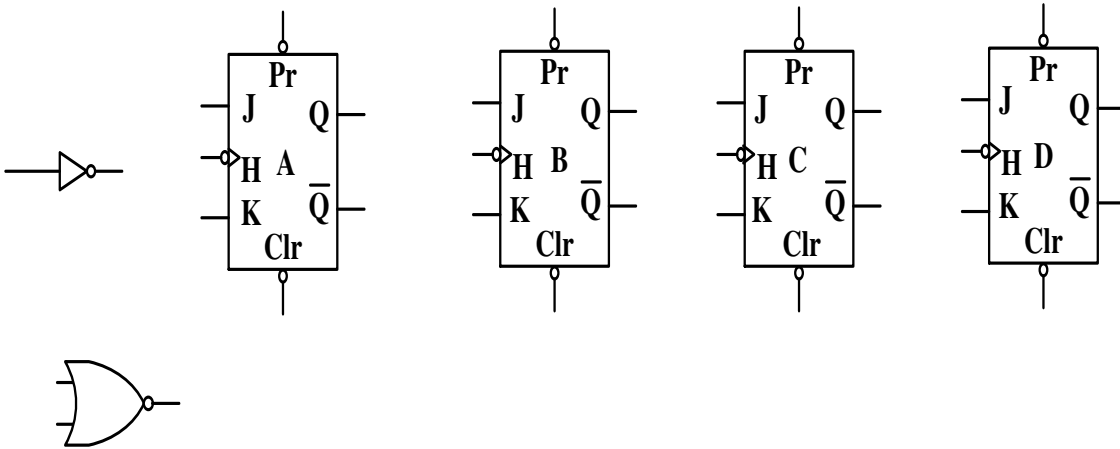
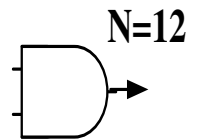


ربط المنفذات و المنفذات المتصدرة

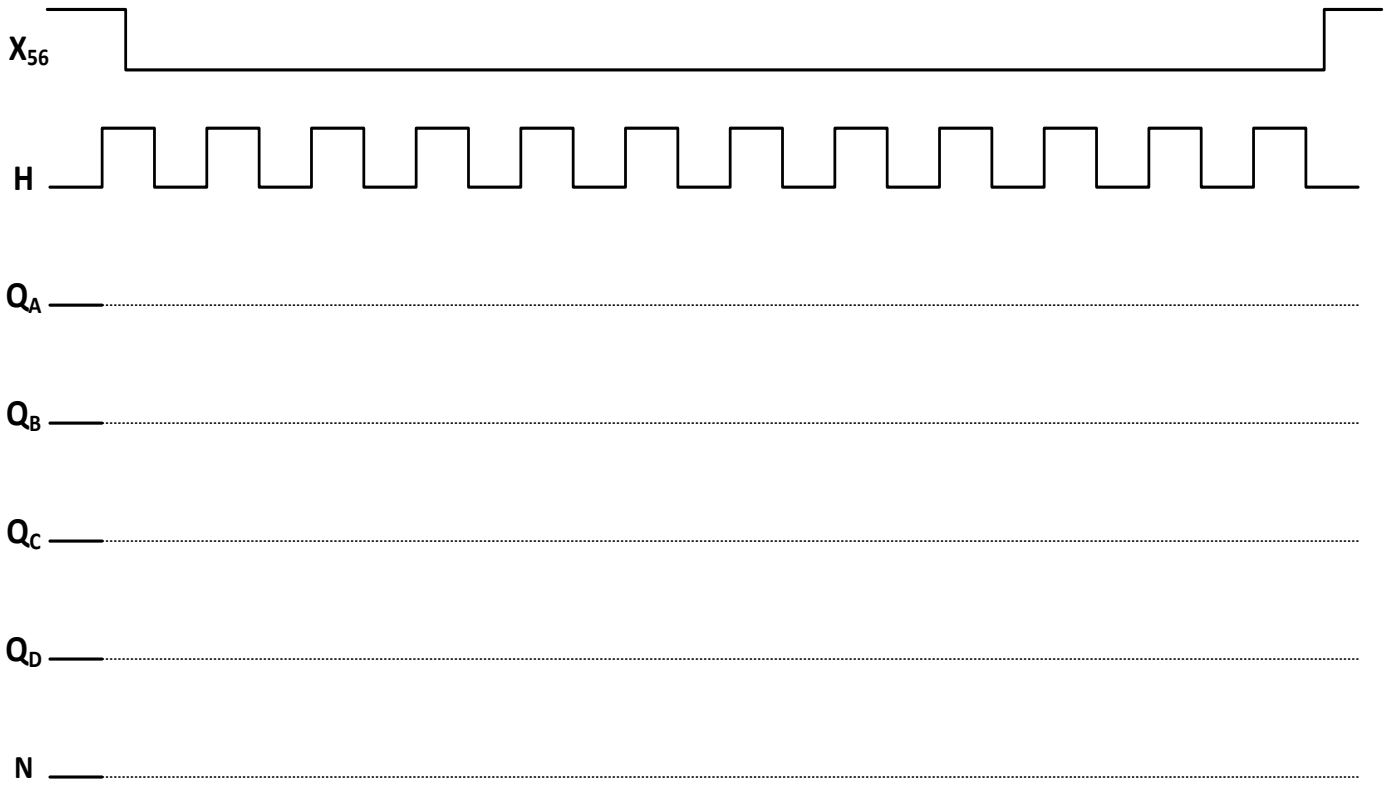


س9: دائرة العداد لعد 12 علبة

+5V



س10: المخطط الزمني للعداد:



س12: رسم مختلف الإشارات

