

نظام آلي لصناعة مادة أولية لدواءدفتري الشروط :

1- الهدف من التآليه : تهدف تآليه نظام صناعة مادة أولية لدواء إلى رفع مردودية الإنتاج و ضمان جاهزية المنتج بجودة عالية.

2- وصف التشغيل :

المواد الأولية : مادة سائلة – مسحوق مادة .
الطريقة:

يتم تحضير مادة سائلة مسبقا و وضعها في خزان . كما يتم تحضير مسحوق مادة أخرى ووضعه في خزان آخر .

النظام يقوم - بكييل المادتين (المادة السائلة و مادة مسحوقة): يتم كييل المادة السائلة و يكشف عن نهاية كييلها الملتقط a . ثم يتم كييل المادة المسحوقة بدخول ذراع الرافعة P ، يبقى ذراع الرافعة داخل حتى يتم نهاية كييل المسحوق الذي يكشف عليه الملتقط b ، بعدها يخرج ذراع الرافعة - يتم خلطهما لفترة زمنية قدرها $t_1 = 214s$ ثم يفرغ المزيج في فرن التعقيم .

- يتم تعقيم المزيج حتى درجة $200^{\circ}C$ ثم يفرغ في حاويات خاصة قصد توجيهه لتصنيع

3- الاستغلال : عامل متخصص لعمليات القيادة و الصيانة ، و آخر غير متخصص**4- الأمن :** حسب القوانين المعمول بها5- التحليل الوظيفي :**1-5- الوظيفة الشاملة :** مخطط نشاط A-0

W : طاقة كهربائية WE ، طاقة هوائية WP

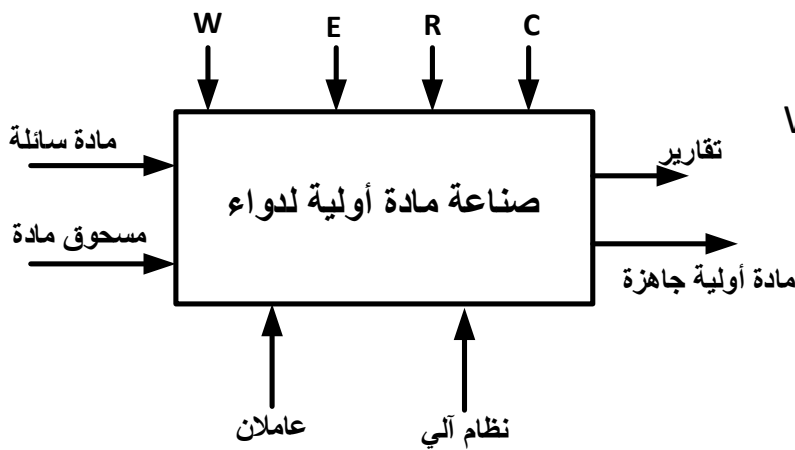
E: تعليمات الاستغلال

R: كمية المادة السائلة Ra ، كمية المادة

المسحوقة Rb ، زمن خلط المادتين t_1 ،

زمن تفرغ المادة من الفرن t_2

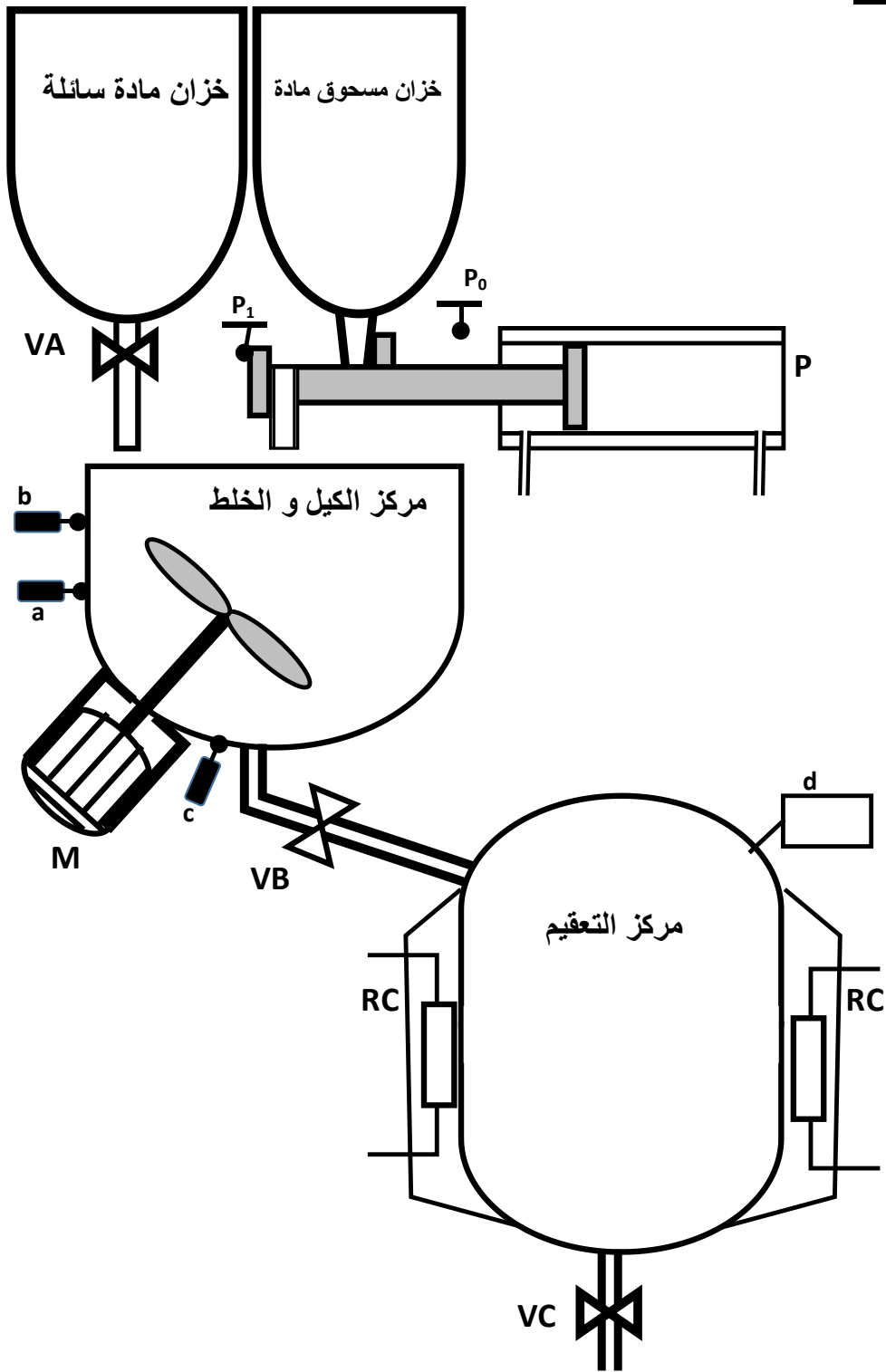
C: الإعدادات

**2-5- التحليل التنازلي :**

تم تجزئة النظام وظيفيا إلى الأشغولات الرئيسية التالية

- أشغولة الكيل
- أشغولة الخلط و التفرغ في الفرن
- أشغولة التعقيم و التفرغ

6- المناولة الهيكلية :-



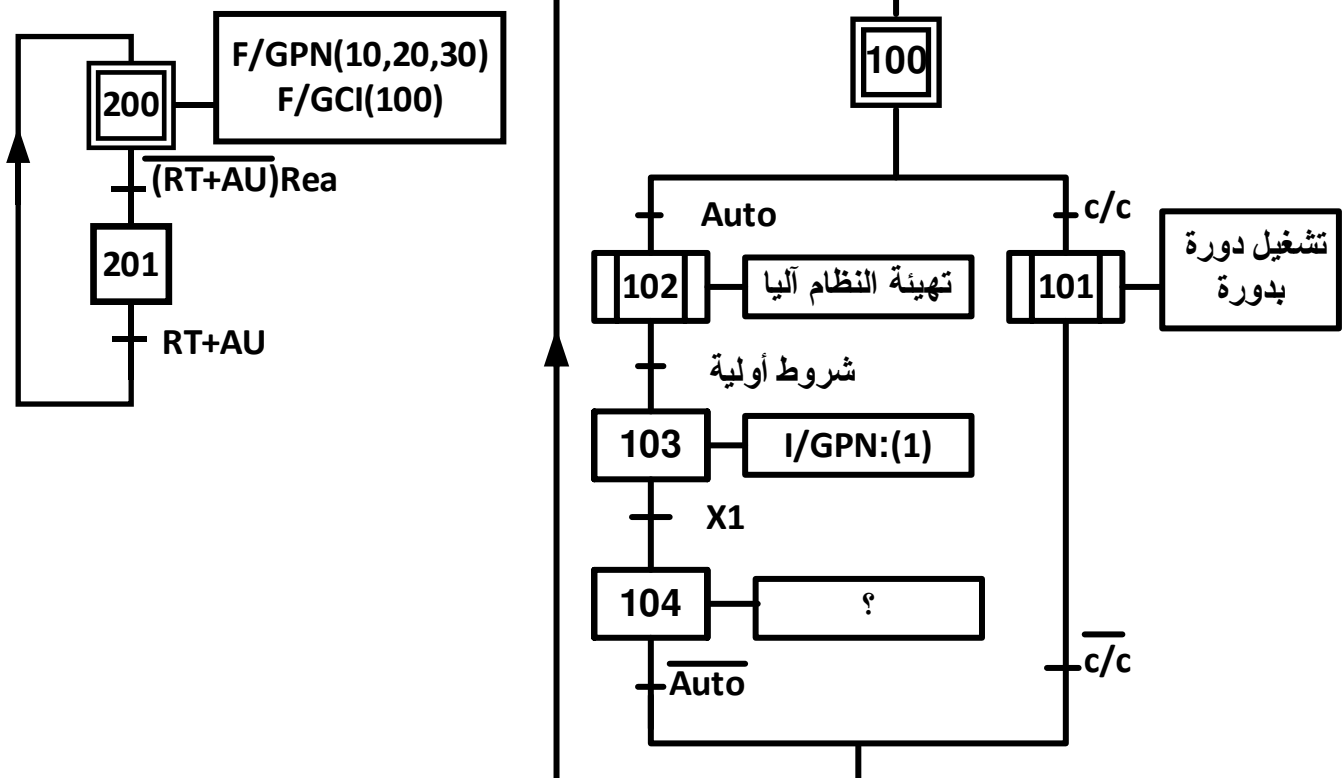
7- جدول الاختيارات التكنولوجية :

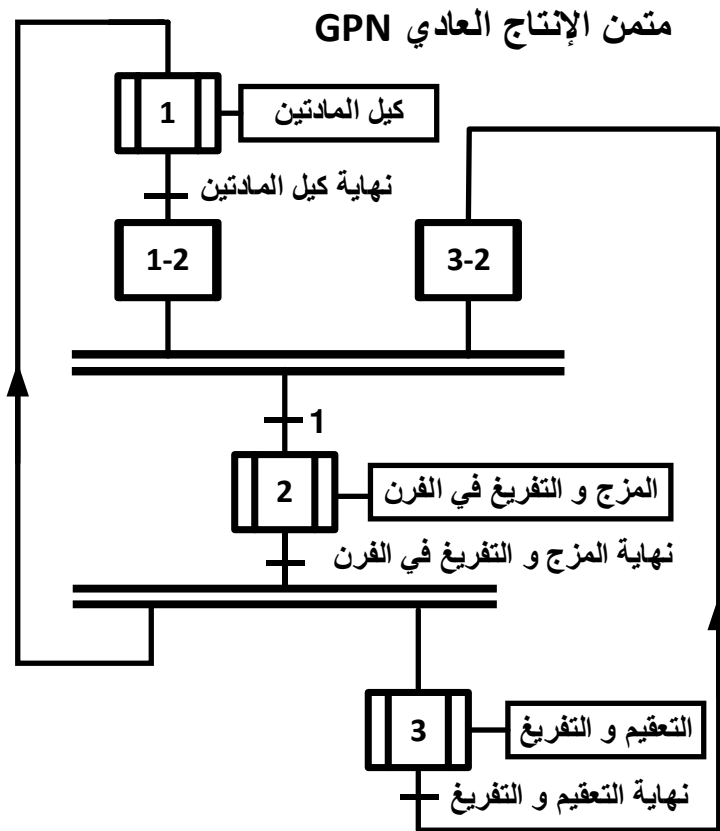
الأشغولة	المنفذات	المنفذات المتصدرة	الملتقطات
1- أشغولة الكيل	VA : كهرو صمام أحادي الاستقرار P : رافعة مزدوجة المفعول	KVA : مرحل كهرو مغناطيسي أحادي الاستقرار يتحكم في الكهرو صمام VA KP : موزع 5/2 ثنائي الاستقرار تحكم كهربائي KP ⁺ : خروج ذراع الرافعة KP ⁻ : دخول ذراع الرافعة	a: يكشف عن كيل المادة السائلة P ₀ : نهاية دخول ذراع الرافعة P P ₁ : نهاية خروج ذراع الرافعة P b: يكشف عن نهاية كيل المادة المسحوقة
2- أشغولة المزج و التفريغ في الفرن	M: محرك لا تزامني ثلاثي الطور إقلاع مباشر VB : كهرو صمام أحادي الاستقرار	KM : ملامس كهرو مغناطيسي 24v~ KVB : مرحل كهرو مغناطيسي أحادي الاستقرار يتحكم في الكهرو صمام VB	c: ملتقط يكشف عن نهاية تفريغ المزيج t ₁ : زمن المزج
3- أشغولة التعقيم و التفريغ	RC: دارة التسخين ثلاثية الأطوار VC : كهرو صمام أحادي الاستقرار	KM1 : ملامس كهرو مغناطيسي 24v~ KVC : مرحل كهرو مغناطيسي أحادي الاستقرار يتحكم في الكهرو صمام VC	d: ملتقط حراري يكشف عن درجة الحرارة للفرن t ₂ : زمن تفريغ المادة الأولية في حاويات خاصة
AU: زر التوقف الاستعجالي . RT: مرحل حراري لحماية المحرك . Réa: زر إعادة التسليح Auto - c/c : مبدلة نمط التشغيل			

8- مناولة زمنية :

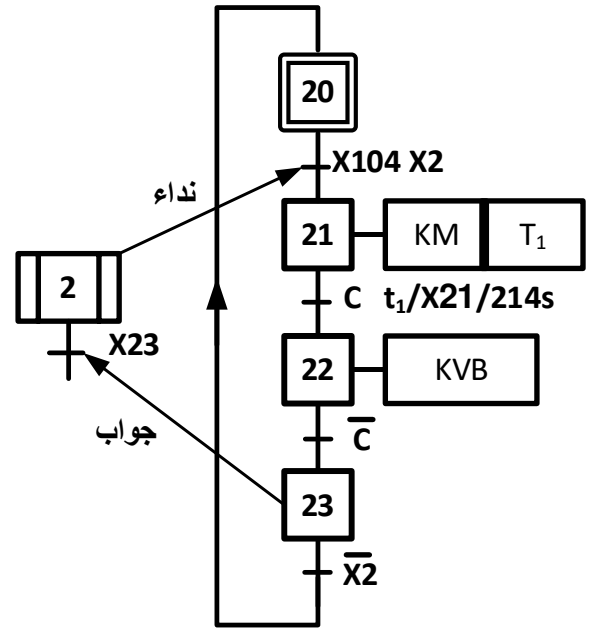
متمن القيادة و التهيئة GCI

متمن الأمن GS

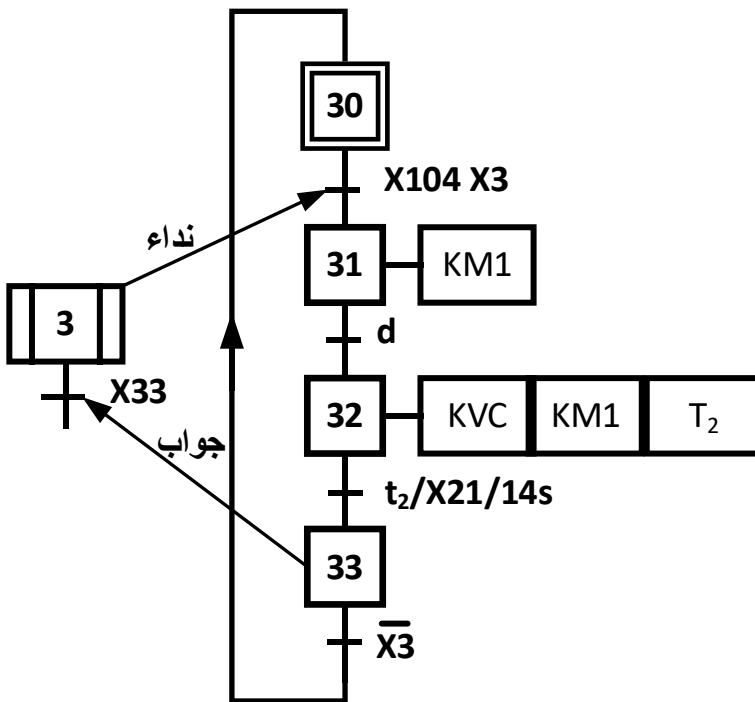




متمن أشغولة (2) المزج و التفريغ

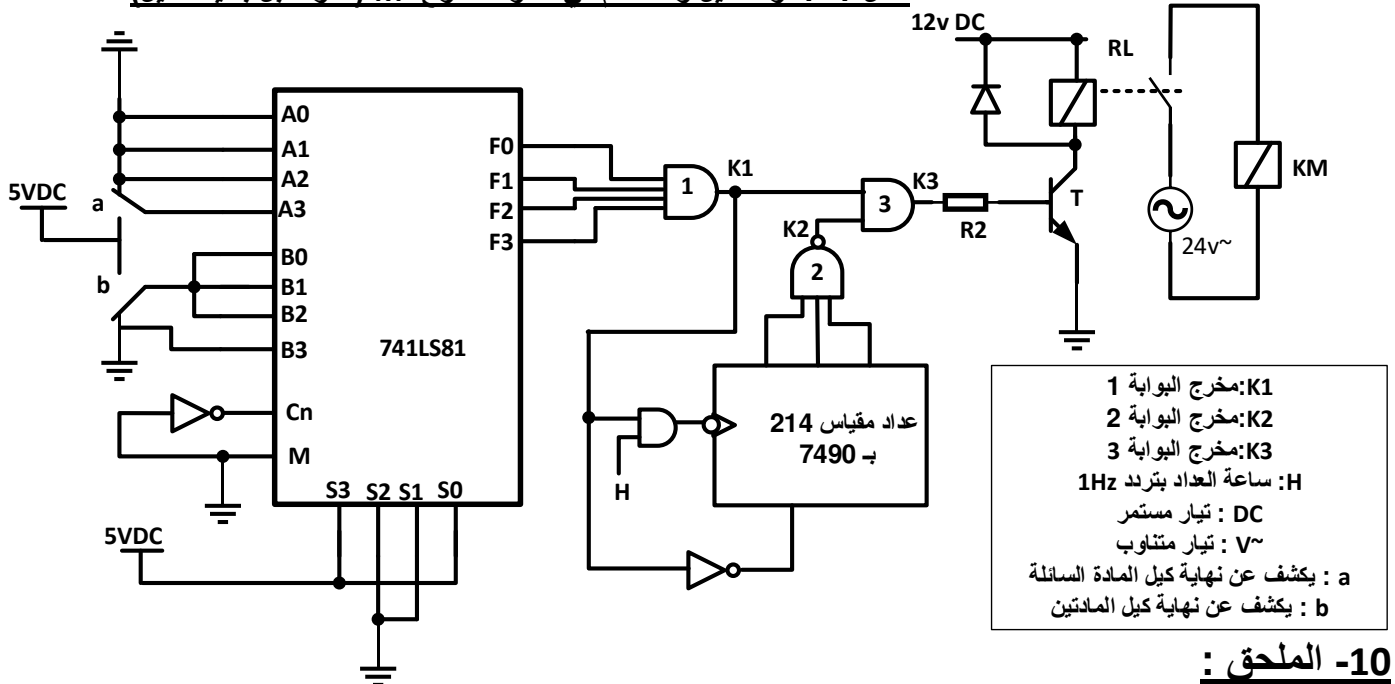


متمن أشغولة 3- التعقيم و التفريغ



9- الإنجازات التكنولوجية :

شكل-1-: دائرة الكيل و التحكم في محرك المزج M (الدرة قبل بداية الكيل)



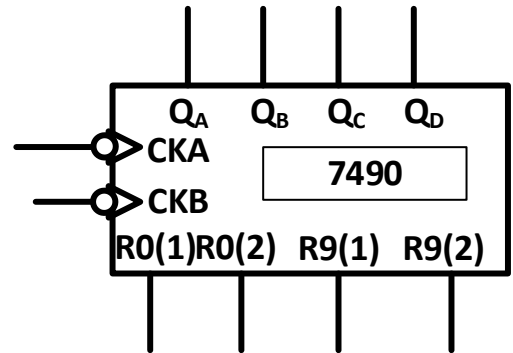
10- الملحق :

شكل-2-: لوحة المعلومات الخاصة بالمحرك M توتر شبكة التغذية 220/380v

kW	1,5	cosφ	0,78	ΔV	220	A	6,65
		rd%	76	λY	380	A	3,84
tr/min	1440	isol'classe		amb ^{ce} °C			40
Hz	50	ph	3	S ^{ce}	S1		

شكل-3- الدارة 7490

Reset Inputs				Output			
R0(1)	R0(2)	R9(1)	R9(2)	Q _D	Q _C	Q _B	Q _A
H	H	L	X	L	L	L	L
H	H	X	L	L	L	L	L
X	X	H	H	H	L	L	H
X	L	X	L				COUNT
L	X	L	X				COUNT
L	X	X	L				COUNT
X	L	L	X				COUNT



شكل-4- جول اشتغال الدارة 74181

SELECTION				تفعيل عالي ACTIVE-HIGH DATA		
				M=L=0		
S ₃	S ₂	S ₁	S ₀	M=H=1	$\bar{C}_n=0=L$	$\bar{C}_n=H=1$
0	0	0	1	$F = \bar{A} + \bar{B}$	$F=A+B$	$F=(A+B)PLUS 1$
0	1	0	0	$F = \bar{A} . \bar{B}$	$F = A PLUS A . \bar{B}$	$F = A PLUS A . \bar{B} PLUS 1$
0	1	1	0	$F=A\oplus B$	$F=A MINUS B MINUS 1$	$F=A MINUS B$
1	0	0	0	$F = \bar{A} + B$	$F=A PLUS A . B$	$F=A PLUS A . B PLUS 1$
1	0	0	1	$F = \bar{A} \oplus \bar{B}$	$F=A PLUS B$	$F=A PLUS B PLUS 1$
				⊕ أو استبعادي	MINUS طرح حسابي	PLUS جمع حسابي
				ضرب منطقي	+	جمع منطقي

العمل المطلوب :

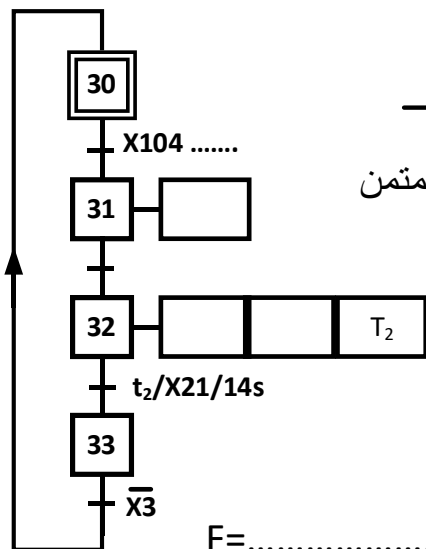
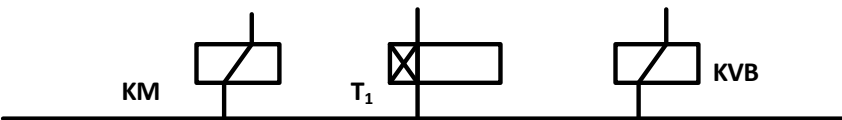
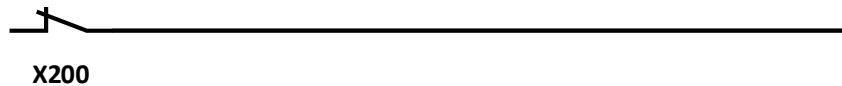
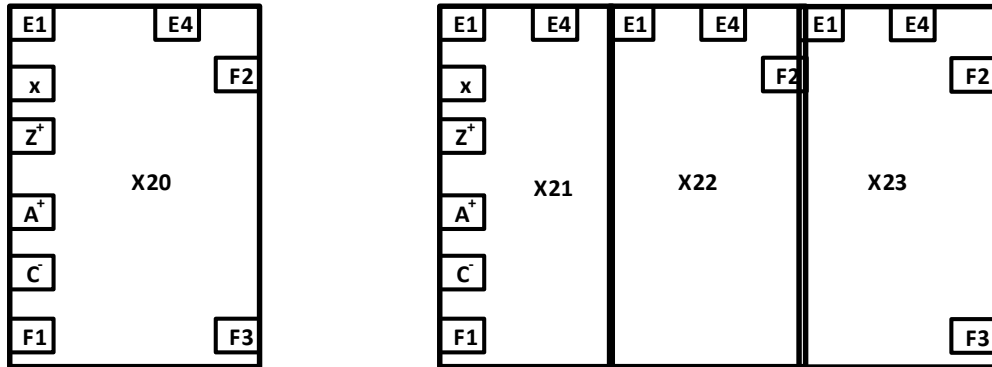
- 1) فسر الأمرين المرفقين بالمرحلة 200 من متمن الأمن GS صفحة 3 من 8؟
- 2) أكتب عبارة الأمر المرفق بالمرحلة 104 من متمن القيادة و التهيئة GCI صفحة 3 من 8؟
- 3) أرسم مخطط تدرج المتمنات ؟
- 4) أنشيء متمن أشغولة كيل المادتين من وجهة نظر التحكم حسب التشغيل المنتظر ؟
- 5) أكمل جدول تنشيط و تخمیل المراحل و حالة المخارج لأشغولة (2) المزج و التفريغ على ورقة الإجابة صفحة 7 من 8 ؟
- 6) أكمل المعقب الكهربائي و دائرة التحكم لأشغولة (2) المزج و التفريغ على ورقة الإجابة صفحة 7 من 8 ؟
نريد برمجة أشغولة (3) التعقيم و التفريغ صفحة (4 من 6) بواسطة الآلي المبرمج API لديه المداخل مرقمة بالشكل التالي 1,12,13,13,15,16,17,18,19 و المخارج 01,02,03,04 ,05,06
- 7) أكمل توجيه المداخل و المخارج لمتمن أشغولة التعقيم و التفريغ على ورقة الإجابة صفحة 7 من 8 ؟
دراسة دائرة الكيل و التحكم في محرك المزج شكل -1- صفحة 5 من 8
- 8) اعتمادا على شكل -4- جدول عمل الدارة 74181 و شكل -1- صفحة 5 من 8 أكمل جدول مداخل و مخارج الدارة 74181 على ورقة الإجابة صفحة 7 من 8 ؟
- 9) أكمل على ورقة الإجابة صفحة 8 من 8 دائرة العداد معتمدا على الشكل -1- و شكل -3- صفحة 5 من 8 ؟
- 10) معتمدا على شكل -1- صفحة 5 من 8 أكمل جدول اشتغال العداد (المؤجل) و دائرة التحكم في المحرك على ورقة الإجابة صفحة 8 من 8 ؟
- شكل-2- لوحة المعلومات الخاصة بالمحرك M توتر شبكة التغذية 220/380v صفحة 5 من 6
- 11) أكمل جدول تفسير المعلومات المدونة على لوحة المعلومات للمحرك M على ورقة الإجابة 8 من 8؟
- 12) ما نوع إقران لفائف ساكن المحرك (نجمي أو مثلثي) مع التعليل ؟

ورقة الإجابة الاسم : اللقب :

ج5) جدول تنشيط و تحمل و حالات المخارج لأشغولة 2

المرحلة	التنشيط	التحميل	المخارج

ج6) دائرة المعقب الكهربائي و دائرة التحكم لأشغولة 2



التوجيه على المتمن

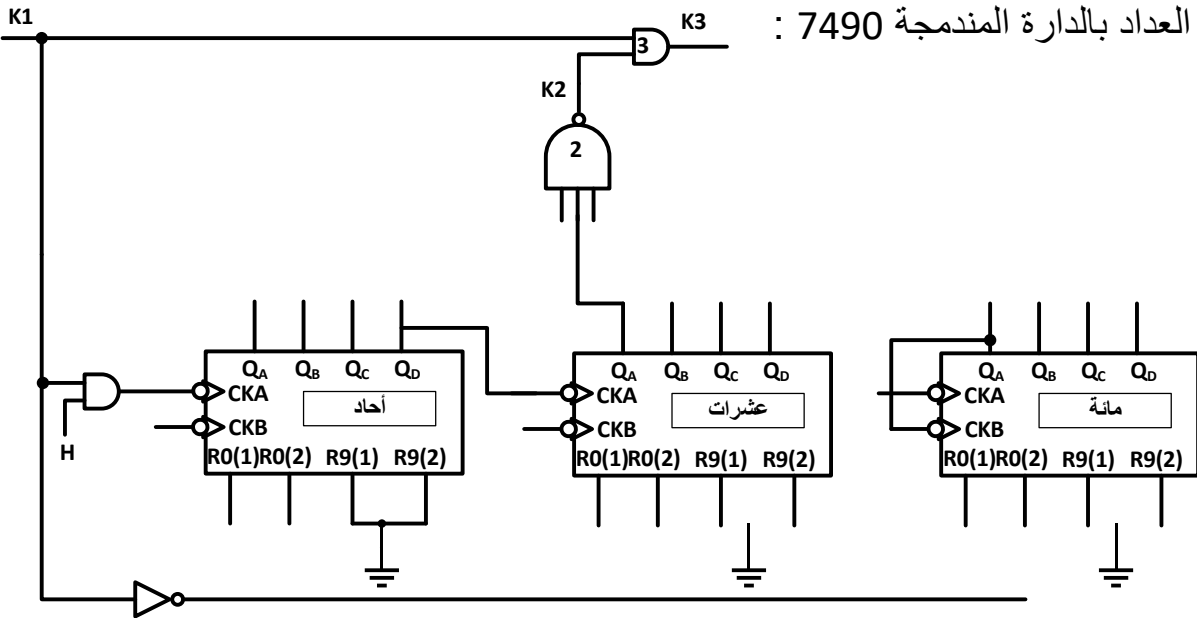
ج7) توجيه أشغولة 3 (التعقيم)
التوجيه على الجدول

مخارج		مداخل	
على المتمن	على API	على API	على المتمن

ج8) جدول مداخل و مخارج الدارة 74181 : العملية المنجزة هي F=.....

F				S				\bar{Cn}	M	B				A				
F3	F2	F1	F0	S3	S2	S1	S0			B3	B2	B1	B0	A3	A2	A1	A0	
																		قبل الكيل
																		عند كيل المادة السائلة
																		نهاية كيل المادتين

ج9) مخطط العداد بالدارة المندمجة 7490 :



ج10) جدول اشتغال العداد و دارة تحكم في المحرك

M يدور-لا يدور	العداد يعد -لا يعد	RT محرض -غير محرض	T مانع -مشبع	K ₃ (0-1)	K ₂ (0-1)	K ₁ (0-1)	
							قبل كيل المادتين
							بعد كيل المادتين لكن العد أقل من 214
							بعد كيل المادتين لكن العد = 214

ج11) جدول تفسير المعلومات المدونة على لوحة المعلومات للمحرك M

المقدار	التعيين (التفسير)	المقدار	التعيين (التفسير)
1.5 kW		76 rd%	
0.78 cosφ		1440 tr/min	
220 ΔV		6.65 A	
380 λY		3.84 A	
50 Hz		3 ph	

السنة الدراسية: 2021/2020

ثانوية أحمد زهراوي سطيف

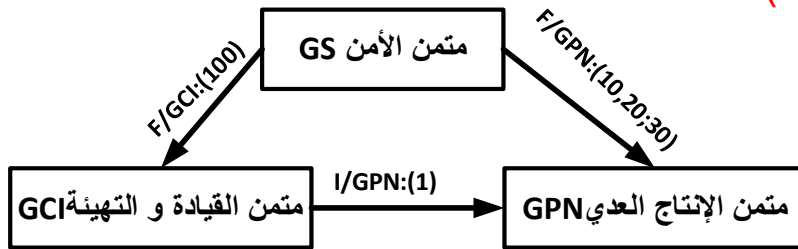
التاريخ: 2021/3/2

القسم: 3 ت ر هندسة كهربائية

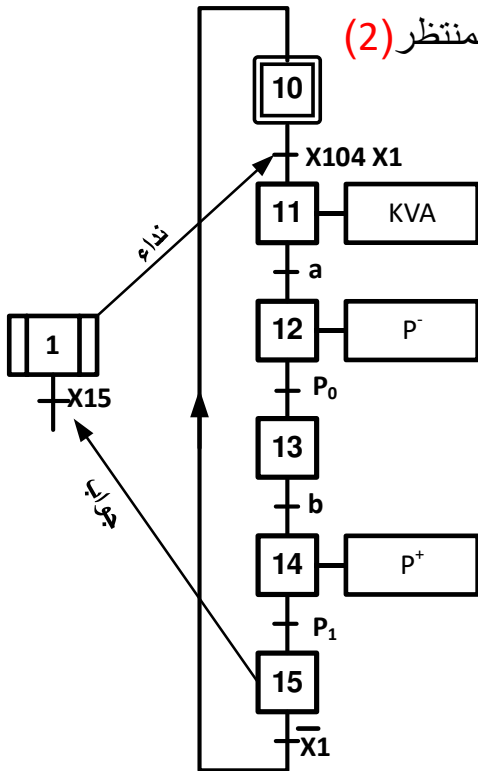
حل اختبار الأول في مادة التكنولوجيا

- ج1) تفسير الأمرين المرفقين بالمرحلة 200 من متمن الأمن GS (0.5) F/GPN:(10,20,30) : إرغام متمن الأمن لمتمن الإنتاج العادي بتنشيط المراحل 10 و 20 و 30 و تخمیل جميع المراحل
- ج2) كتابة عبارة الأمر المرفق بالمرحلة 104 من متمن القيادة و التهيئة بتنشيط المراحل 100 تخمیل جميع المراحل (0.5) F/GCI:(100) : إرغام متمن الأمن لمتمن القيادة و التهيئة بتنشيط المراحل 100 تخمیل جميع المراحل

ج3) رسم مخطط تدرج المتمنات (1.5)



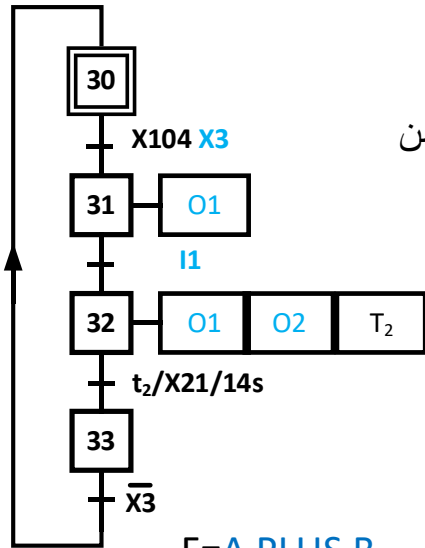
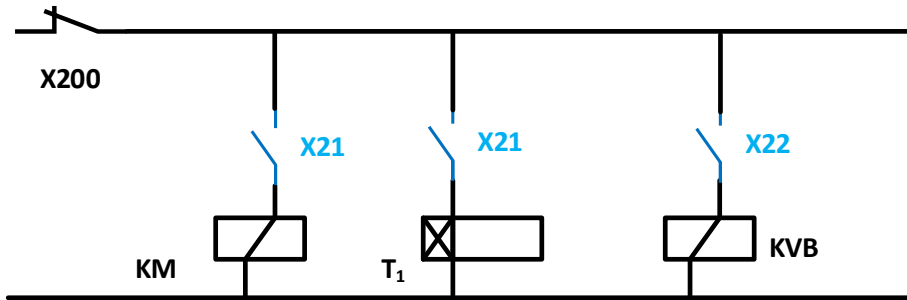
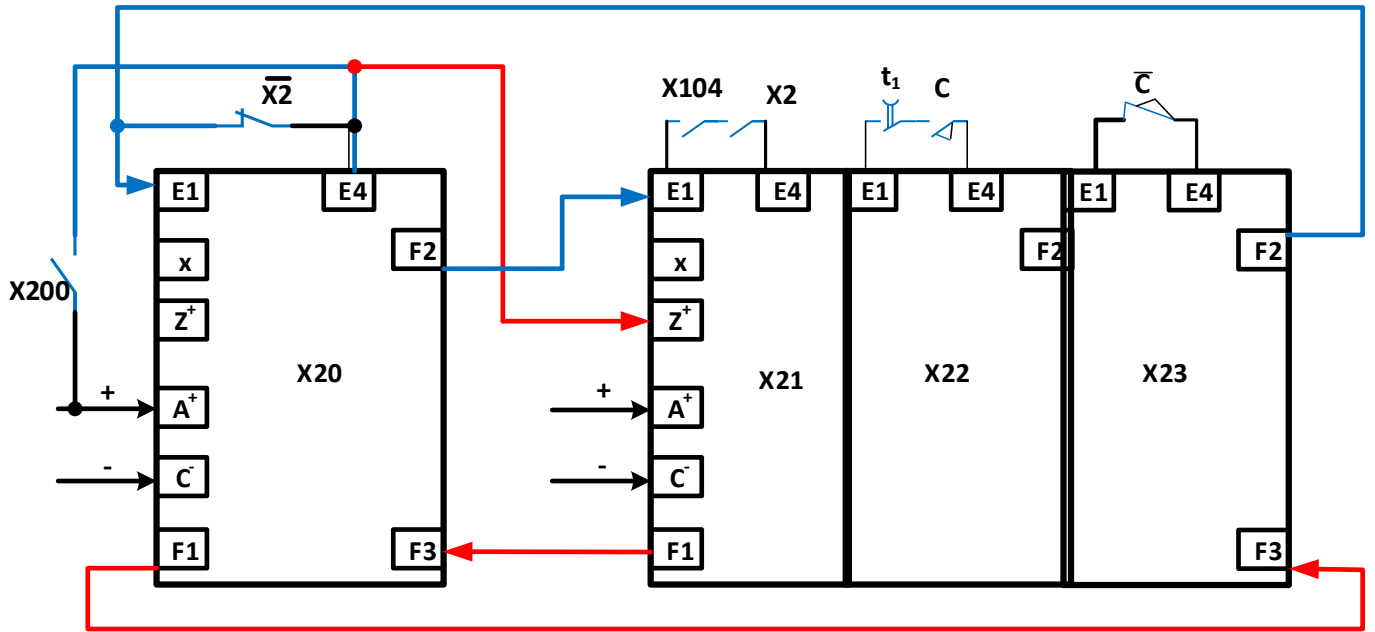
ج4) متمن أشغولة كيل المادتين من وجهة نظر التحكم حسب التشغيل المنتظر (2)



ج5) جدول تنشيط و تحمل و حالات المخارج لأشغولة 2 (1.5)

المرحلة	التنشيط	التحميل	المخارج
X20	$X200 + \bar{X}1 X15$	X21	
X21	$X20.X104.X2$	$X200 + X22$	KM, T ₁
X22	$C.t_1.X21$	$X200 + X23$	KVB
X23	$X22 . \bar{C}$	$X200 + X20$	

ج6) دائرة المعقب الكهربائي و دائرة التحكم لأشغولة 2 (2.5)



التوجيه على المتمعن

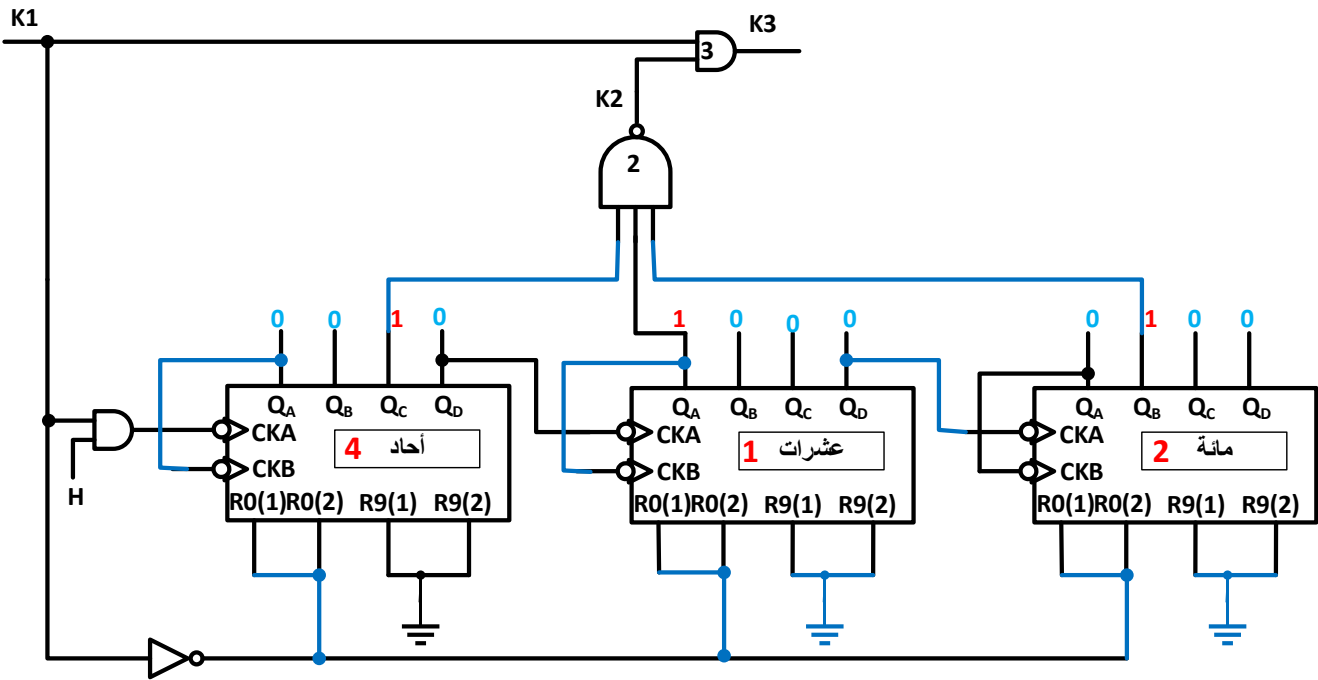
ج7) توجيه أشغولة 3 (التعقيم) (2) التوجيه على الجدول

مخارج		مداخل	
على المتمعن	على المتمعن	على المتمعن	على API
O1	KM1	I1	d
O2	KVC		

ج8) (1.5) جدول مداخل و مخارج الدارة 74181 : العملية المنجزة هي F=A PLUS B...

F				S				Cn	M	B				A				
F3	F2	F1	F0	S3	S2	S1	S0			B3	B2	B1	B0	A3	A2	A1	A0	
0	0	0	0	1	0	0	1	0	0	0	0	0	0	0	0	0	قبل الكيل	
1	0	0	0	1	0	0	1	0	0	0	0	0	1	0	0	0	عند كيل المادة السائلة	
1	1	1	1	1	0	0	1	0	0	0	1	1	1	0	0	0	نهاية كيل المادتين	

(9) مخطط العداد بالدارة المندمجة 7490 : (2.5)



(10) جدول اشتغال العداد و دارة تحكم في المحرك (2.5)

M يدور-لا يدور	العداد يعد-لا يعد	RT محرض -غير محرض	T مانع -مشبع	K ₃ (0-1)	K ₂ (0-1)	K ₁ (0-1)	
لا يدور	لا يعد	غير محرض	مانع	0	1	0	قبل كيل المادتين
يدور	يعد	محرض	مشبع	1	1	1	بعد كيل المادتين لكن العد أقل من 214
لا يدور	لا يعد	غير محرض	مانع	0	0	1	بعد كيل المادتين لكن العد = 214

(11) جدول تفسير المعلومات المدونة على لوحة المعلومات للمحرك M (2)

المقدار	التعيين (التفسير)	المقدار	التعيين (التفسير)
1.5 kW	الاستطاعة المفيدة المقمة للحمولة	76 % rd	المرود
0.78 cosφ	معامل الاستطاعة	1440 t/min	سرعة دوران المحرك
ΔV 220	توتر تغذية المحرك في الإقران المثلي	A 6.65	تيار الخط الممتص من طرف المحرك الإقران المثلي
λY 380	توتر تغذية المحرك في الإقران النجمي	A 3.84	تيار الخط الممتص من طرف المحرك إقران نجمي
50 Hz	تواتر الشبكة	ph 3	ثلاثي الطور

(12) (1.5) نوع إقران لفائف ساكن المحرك نجمي

التعليق : التوتر المركب للشبكة هو 380V يوافق توتر تغذية المحرك في الإقران النجمي 380V