

المدة : 2 ساعة

اختبار الثلاثي الأول في مادة التكنولوجيا

الموضوع: نظام الدمغ (POINCONNAGE)

يمثل هذا المركز جزء من نظام ألي لدمغ قطع معدنية التي تحول بعدها الى مركز التثقيب.

1 - دفتر الشروط المختصر: بعد الضغط على زر بداية الدورة « Dcy » وحضور القطع القادمة من مركز الإتيان، يتم دمجها بواسطة الرافعة V_2 وتدوم عملية الدمغ 5 ثواني ثم يتم دفعها إلى مركز التصريف وتحويلها إلى مركز التحويل في البساط 2 الذي يديره المحرك M_2 .

ملاحظة : $f=0$: الخلية كهروضوئية (f) مستقبلة للضوء (عدم حضور العلبة).
 $f=1$: الخلية كهروضوئية (f) غير مستقبلة للضوء (حضور العلبة).

2 - الأجهزة المستعملة،

1. الأجهزة الهوائية:

التحكم	النوع	الجهاز
موزعات 2/5 ثنائية الإستقرار كهروهوائية ~ 24 V	رافعات مزدوجة المفعول	V_2, V_1

2. الأجهزة الكهربائية:

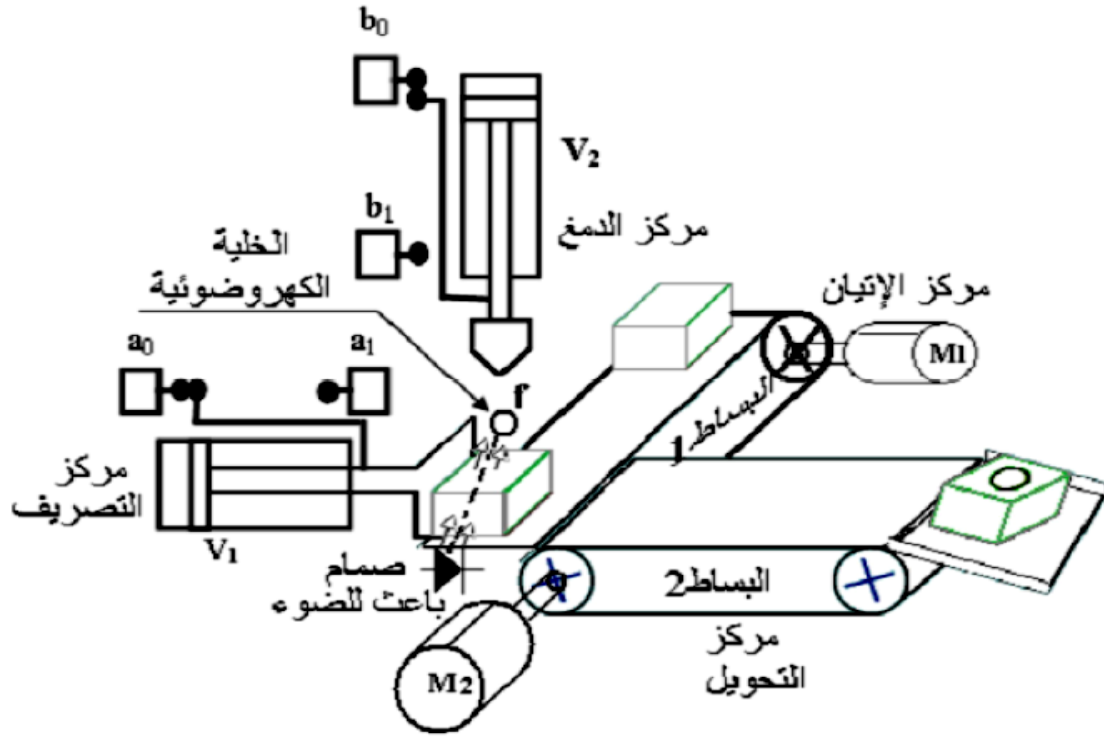
التحكم	النوع	الجهاز
ملاص KM1 ~ 24V	محرك لا تزامني 3~	M_1
ملاص KM1 ~ 24V	محرك لا تزامني 3~	M_2
-	مؤقتة	T

3. الملتقطات:

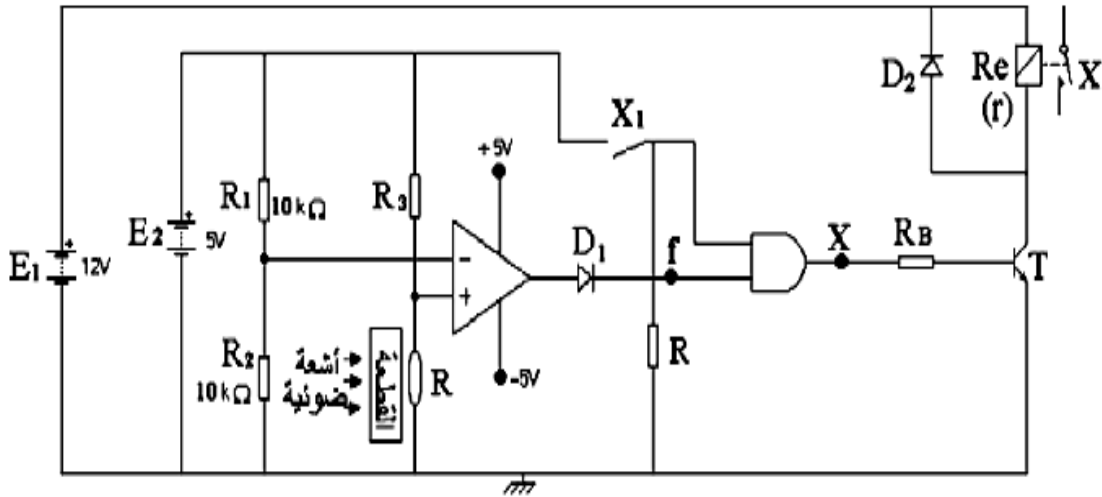
النوع	العنصر
ملتقطات نهاية الشوط للرافعات V_2, V_1 على التوالي	b_0, b_1, a_0, a_1
خلية كهروضوئية تكشف عن وجود القطعة	f
ملمس مؤقت يحدد زمن 5 ثواني لدمغ القطعة	t

• خصائص العناصر الإلكترونية:

الخصائص	العنصر
$V_{CE\ sat} \approx 0V$, $V_{BE} = 0.7V$, $\beta = 100$	المقل T
في الضوء : $R = 400\Omega$ في الظلام : $R = 1M\Omega$	الخلية كهروضوئية f
مصنوعة من Si	الصمامات D_2, D_1
$r = 100\Omega$	المرحل الكهرومغناطيسي Re



دارة الكشف عن وجود القطعة المعدنية في مكان الدمع:



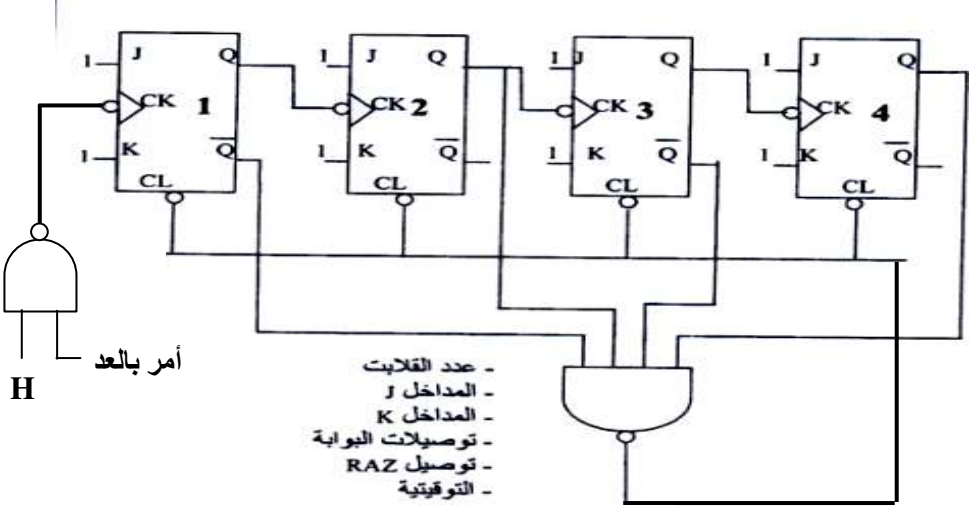
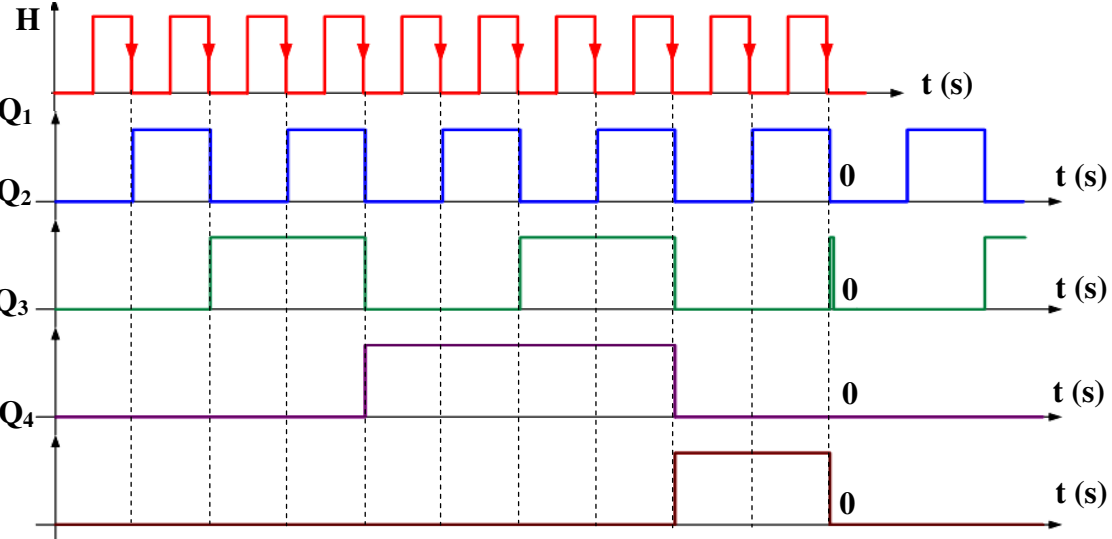
المطلوب:

- 1 أنجز التصميم المنطقي لعداد لامترزامن لعد 10 قطع معدنية بالقلابات JK تحكم بالجبهة النازلة مع ادراج دارتي الأمر بالعد و الإرغام الذاتي ثم أرسم المخطط الزمني لهذا العداد.
- 2 دراسة دارة الكشف عن وجود القطعة المعدنية في مكان الدمع
 - 1.2. أحسب قيمة المقاومة R_3 لكي يكون التوتر $V^+ = 1.25V$ عند غياب القطعة.
 - 2.2. أدرس حالة الثنائية D_1 في الحالتين: عند غياب القطعة و عند مرورها؟ ما هو دورها؟
 - 3.2. أحسب قيمة المقاومة R_b لكي يشتغل المقحل T كمبدل؟
 - 4.2. ما هو دور الثنائية D_2 في التركيب؟
- 3 إقترح دارة تغذية مستقرة $12V(-)$ لتغذية دارة الكشف عن وجود القطعة مع العلم أن التوتر المتوفر هو: $220V(\sim), 50HZ$
- 4 أرسم المتمعن الوافق لتشغيل هذا النظام.
- 5 أكتب معادلات تنشيط و تحميل المراحل على شكل جدول.

التصحيح النموذجي لاختبار الفصل الأول

المستوى: 3 هندسة كهربائية

مادة: التكنولوجيا

العلامة		الإجابة المختصرة
المجموع	المجزأة	<p>1 ج 1: a - العداد اللاتزامني لعد 10 قطع معدنية</p>  <p>b - المخطط الزمني الموافق للعداد</p> 
		<p>2 دراسة دارة الكشف عن وجود القطعة المعدنية في مكان الدمغ ج 1.2 : حساب قيمة المقاومة R_3 لكي يكون التوتر $V^+ = 1.25V$ عند غياب القطعة</p> $V_B = \frac{R_3}{R_3 + R_4} \cdot V_Z = \frac{1}{1+1} \cdot 6,2 = 3.2V$
		: 3ج
		: 4ج

دور الثانية D₅ هو: مؤشر كهروضوئي.

ج4: - شرح كيفية تشغيل الخلية الكهروضوئية:

الحالة المنطقية S	حالة T ₂	حالة C	مقارنة V _B ; V _A	حالة T ₁	
S = 1	مشبع	V _c = 9V	V _A < V _B	موقف	حضور العلبة
S = 0	موقف	V _c = 0V	V _A > V _B	مشبع	غياب العلبة

ج7: معادلات التنشيط و التخميل وحالات المخارج على شكل جدول :

$$V_{e1} = \frac{R_6}{(R_6 + R_5)} \cdot V_{S1}$$

المراحل	التنشيط	التخميل	المخارج			
			العدد	M2	T	V
X ₆₀	X ₆₃ ·X ₆	X ₆₁				
X ₆₁	X ₆₀ ·X ₆	X ₆₂	X	X		
X ₆₂	X ₆₁ ·N	X ₆₃			X	X
X ₆₃	X ₆₂ ·t	X ₆₀				

3 ن