

وزارة التربية الوطنية

ثانوية عبد الحميد دار *س ب ع*

مديرية التربية لولاية سيدي بلعباس

السنة الدراسية: 2023*2024

القسم : 3 تقني رياضي هندسة مدنية

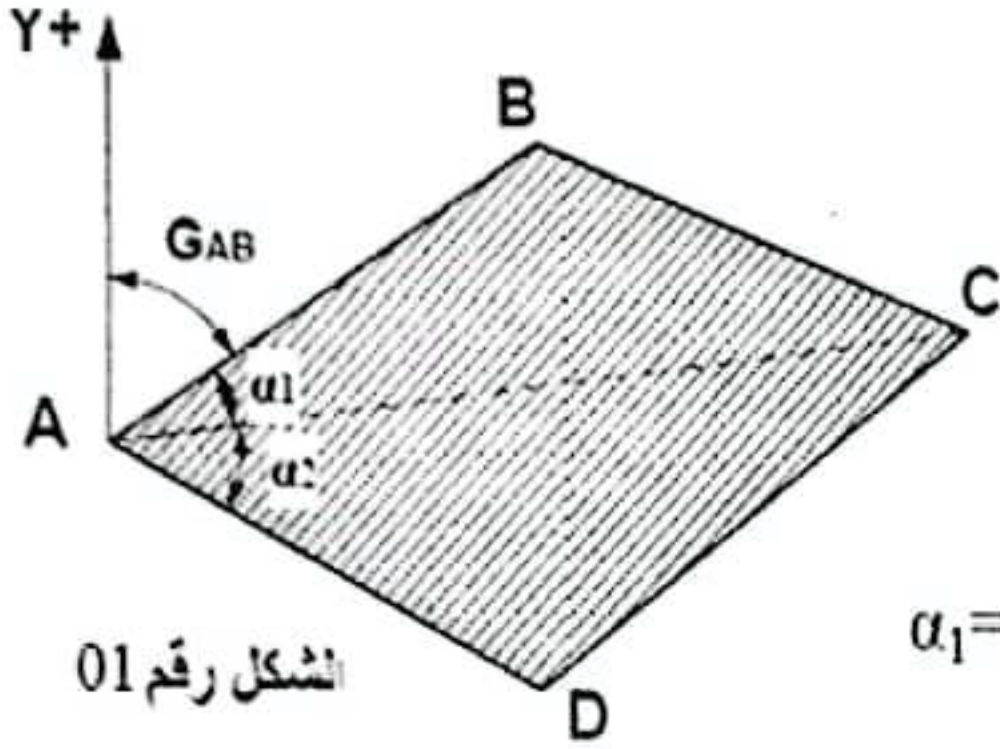
المدة: (02)ساعتين

الفرض الأول للفصل الثاني في مادة التكنولوجيا

البناء: (08ن)

النشاط الأول: (04ن)

لتكن قطعة ارض ABCD كما هو موضح في الشكل 01



الشكل رقم 01

حيث $L_{AD} = 70.00m$ و $B(150.140)m$ و $A(100.100)$

المطلوب:

1- احس السمات الاحداثي G_{AB} و استنتج G_{AC} علما ان $\alpha_1 = 40$ gr

2- اوجد احداثيات النقطة C علما ان $L_{AC} = 120.00m$

3- احس مساحة قطعة الأرض ABCD بطريقة الاحداثيات القطبية . علما ان $\alpha_2 = 50$ gr

النشاط الثاني: (04ن)

1- عرف المظهر الطولي واذكر خصائصه

2- اتمم ملء جدول المظهر الطولي على الوثيقة المرفقة واحسب خصائص المظهر الوهمي (مع استعمال الألوان المتفق عليها)

الميكانيك : (12ن)

النشاط الأول: (06 ن)

ليكن الشكل 02 عبارة عن رافدة معرضة لمجموعة قوى خارجية

المطلوب:

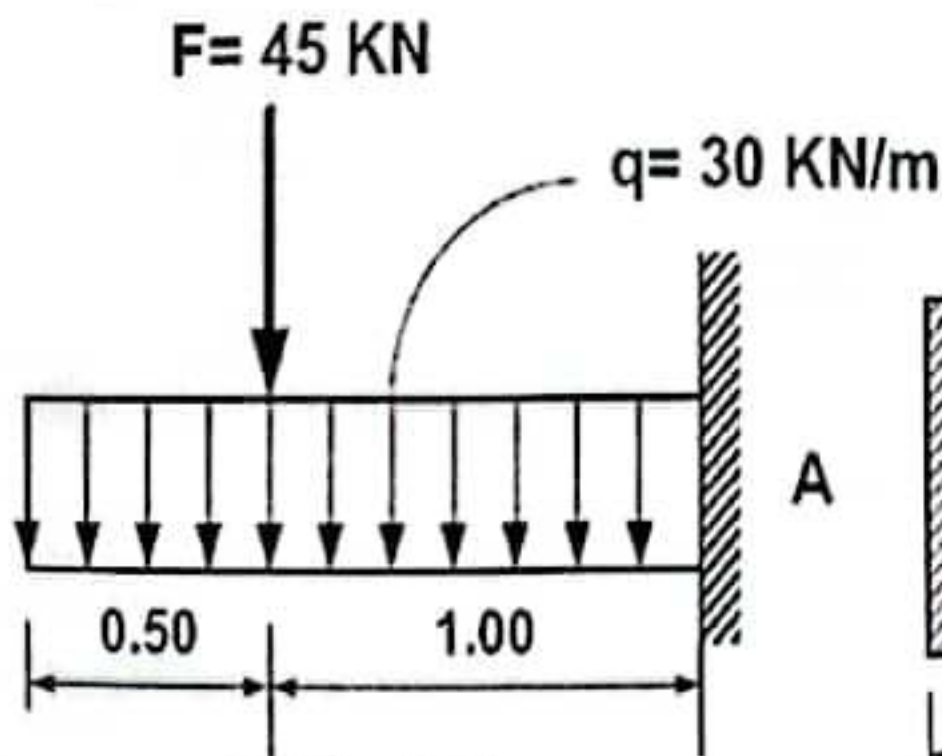
1- احس ردود الأفعال في المسند A.

2- أكتب معادلات الجهد الفاطع T و عزم الانحناء M_f .

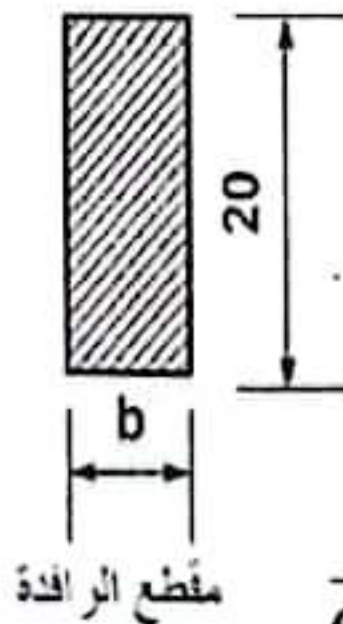
3- أرسم منحنيات الجهد الفاطع T و عزم الانحناء M_f .

4- استنتج قيمة T_{max} و M_{fmax} .

5- احس قيمة البعد b علما ان $\bar{\sigma} = 1600 \text{ daN/cm}^2$



الشكل رقم 02



مقطع الرافدة

ليكن الشكل 03 عبارة عن نظام مثلي كما هو موضح

المطلوب:

1- تأكد من طبيعة النظام.

2- احسب ردود الأفعال في المسندين A و B

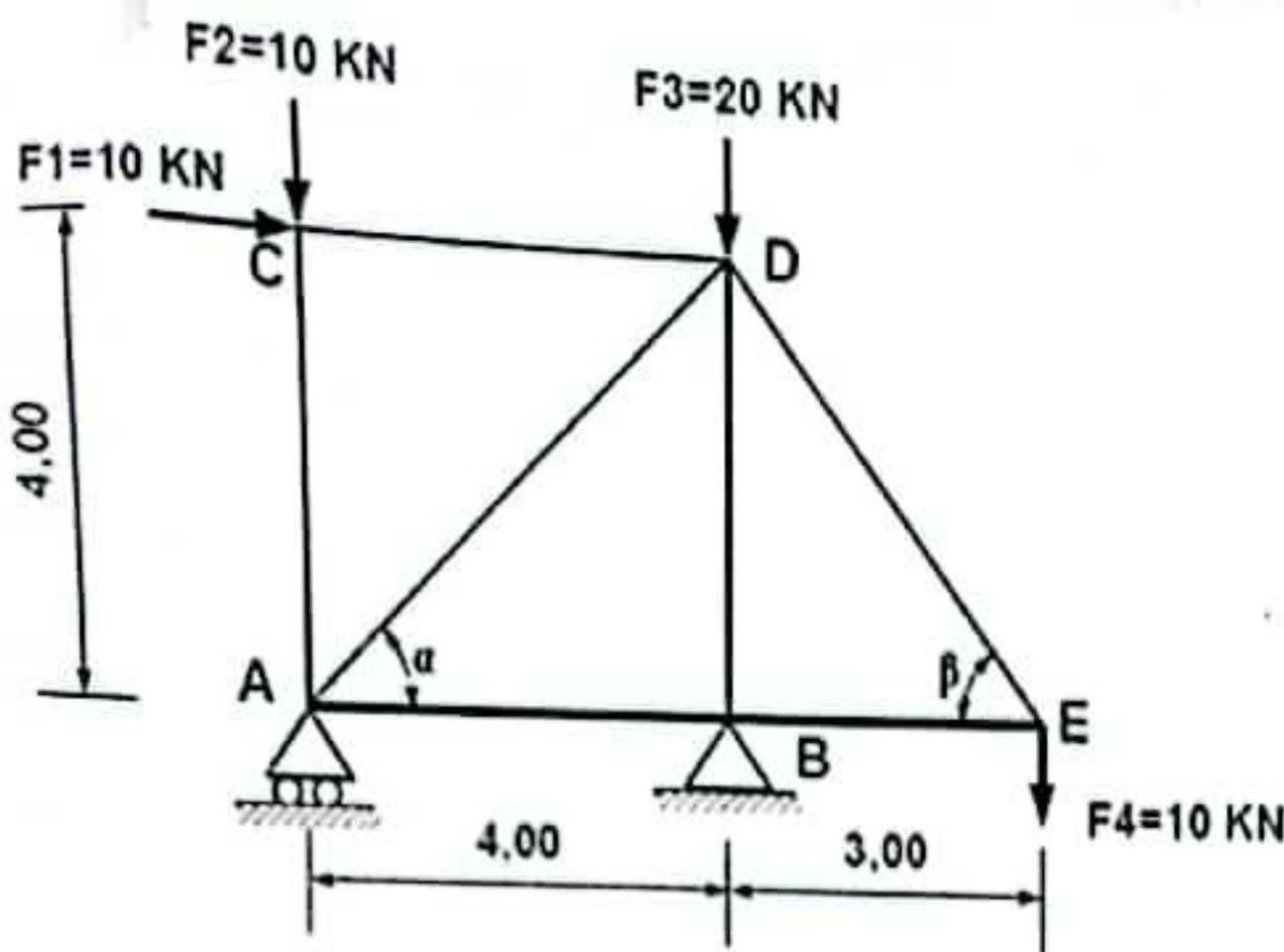
3- احسب الجهود الداخلية التي تؤثر على كل القضبان.

4- لخص النتائج في جدول.

5- احسب مساحة مقطع القضيب الأكثر تحميلا علما أن $N_{max} = 48 \text{ KN}$

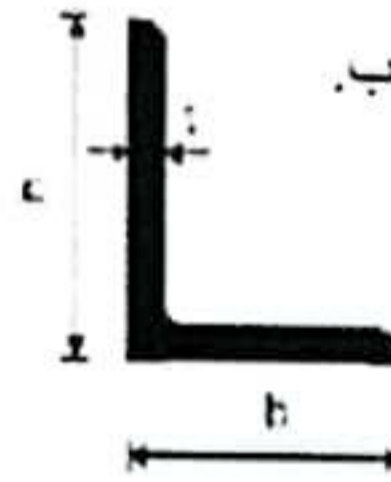
$$\bar{\sigma} = 1600 \text{ daN/cm}^2$$

6- اختر من الجدول المجنب المناسب.



الشكل رقم 03

رقم المجنب	المقطع cm ²	الكتلة kg/cm ²	الأبعاد (mm)		
			b = h	t	Ys = zs
30x4	2.27	1.78	30	4	8.78
35x4	2.67	2.09	35	4	10.00
40x4	3.08	2.42	40	4	11.20
40x5	3.79	2.97	40	5	11.60

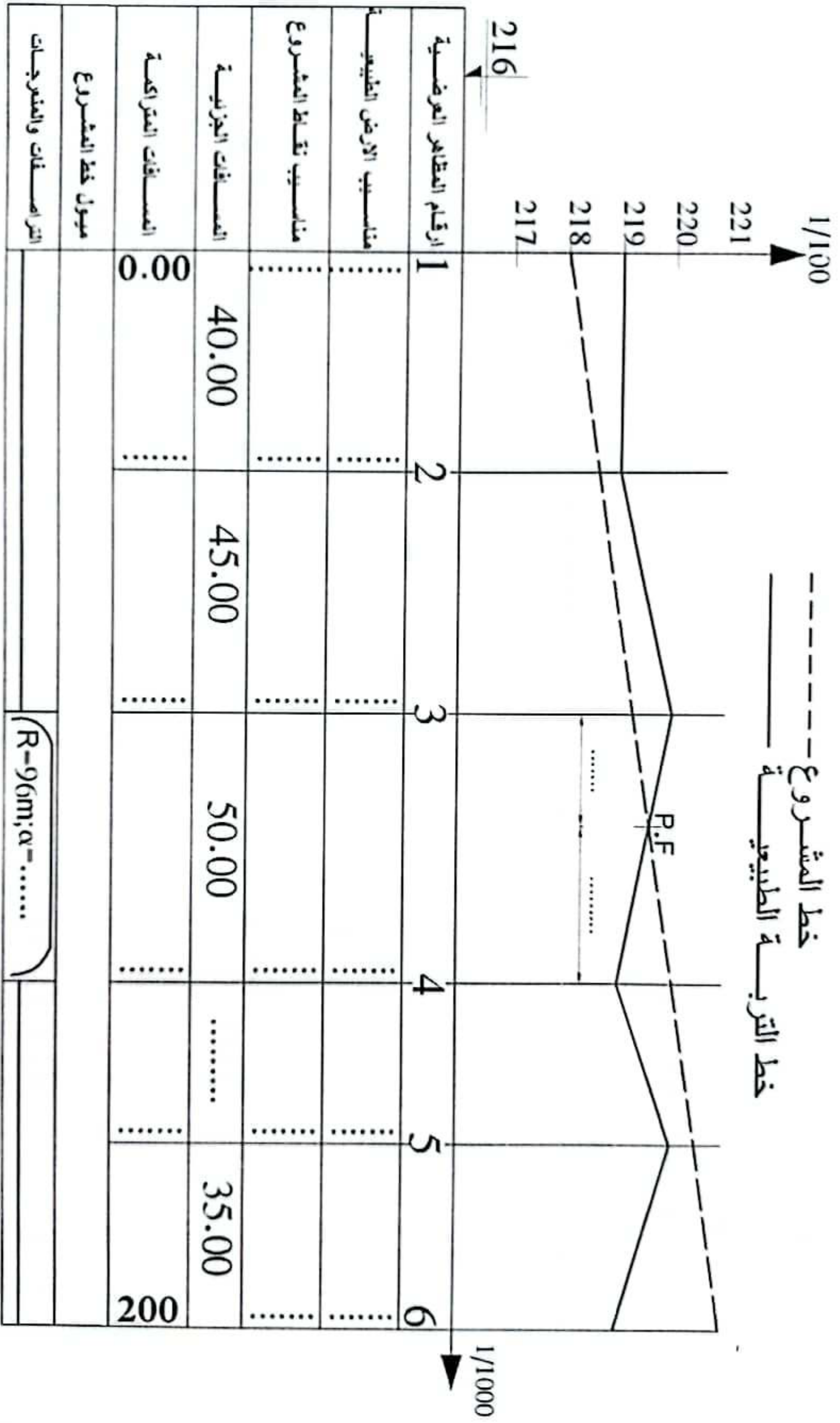


اصبر على مر الجفا من معلم ... فإن رسوب العلم في نفراته

ومن لم يذق مر التعلم ساعة ... تجرع ذل الجهل طول حياته

تمنياتي لكم بالتوفيق أستاذ المادة: سعدي

خط المشروع
خط التربة الطبيعية



ارقام المظاهر العرضية	1	2	3	4	5	6
مناسيب الارض الطبيعية
مناسيب نقاط المشروع
المسافات الجزئية	40.00	45.00	50.00	35.00
المسافات المتراكمة	00:00	200
مبول خط المشروع						
التراصفات والمنحرجات	R=96m; α=.....					

اللقب الاسم