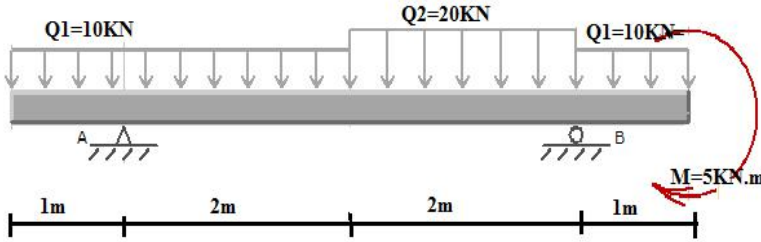
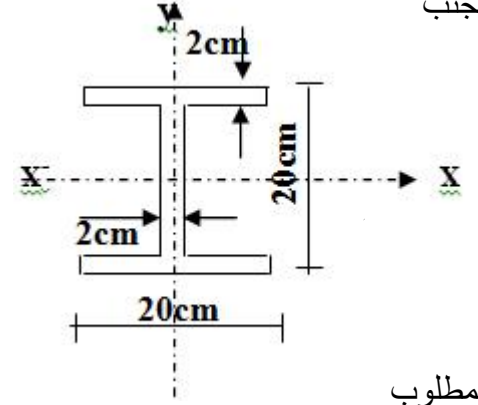


التمرين الأول : (7 ن)

اليك الرافدة الميكانيكية التالية التي تستند على مسندين A مضاعف و B بسيط الشكل 01 مقطع الرافدة على شكل مجنب



الشكل 01



المطلوب

أحسب ردود الفعل عند المسند A و B
 اكتب معادلة الجهد القاطع وعزم الانحناء
 رسم المنحني البياني لكل من M و T
 حدد القوى القصوى لكل من $M_f \max$ و T_{\max}
 تحقق من مقاومة الرافدة يعطى $\bar{\sigma} = 1600 \text{ daN/cm}^2$

التمرين الثاني : (4 ن)

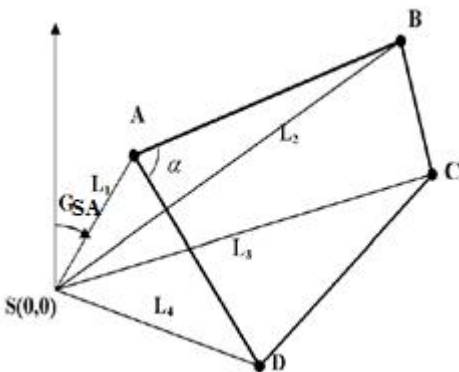
قامت فرقة طبوغرافية بمسح أرضية على شكل رباعي (ABCD) باستخدام طريقة الاشعاع اي الرصد من المحطة واحدة S(0 ; 0) فتحصلت على النتائج المدونة في الجدول

النقاط	X(m)	Y(m)
A	?	?
B	73.20	54.31
C	81.32	27.67
D	50.54	-14.14

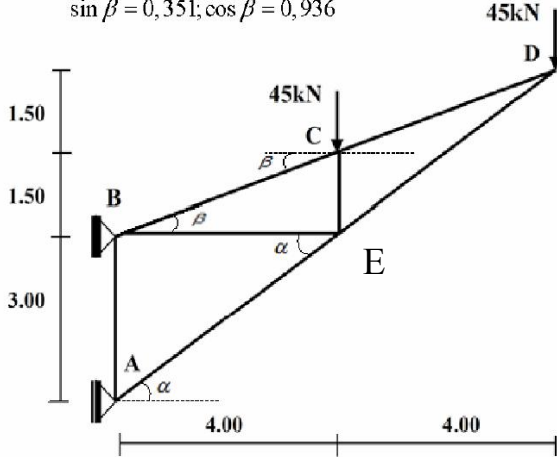
المحطة	التقاط	المسافة (m)	السموت (gr)
S	A	29.15	15.91
	B	91.15	59.16
	C	85.90	78.92
	D	52.48	117.70

العمل المطلوب

احسب مساحة هذه الأرضية بإستعمال طريقة الإحداثيات القطبية
 احسب قيمة السميت الاحداثي G_{AB} علما ان
 السميت الإحداثي $G_{DA} = 349.65 \text{ gr}$ وزاوية الركن $\alpha = 73.35^\circ$
 احسب الإحداثيات القائمة للنقطة A ($X_A; Y_A$)
 أعد حساب مساحة هذه الأرضية بإستعمال الإحداثيات القائمة



$\sin \alpha = 0,6; \cos \alpha = 0,8$
 $\sin \beta = 0,351; \cos \beta = 0,936$



التمرين الثالث: (6ن)

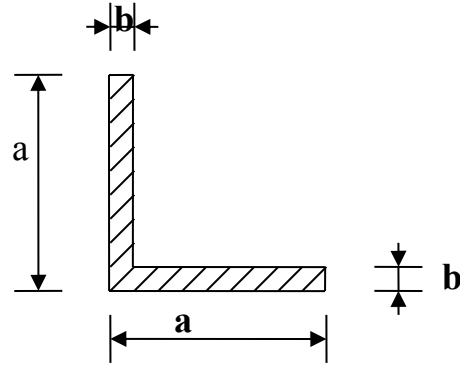
نقترح دراسة نظام مثلثي يخضع إلى قوتان كما هو موضح حيث A بسيط وB مضاعف بالشكل الميكانيكي التالي:

المطلوب :

- (1) تحقق من طبيعة النظام .
 - أحسب ردود الأفعال في المسندين (A) ، (B)
 - (3) أحسب الجهود الداخلية في القضبان مبينا طبيعة تأثيرها .
 - (4) لخص النتائج في جدول .
- اذا كانت القضبان المستعملة على شكل L
استخرج من الجدول التالي المجنب المناسب للقضيب AE

علما أن : $\sigma = 10 \text{ KN/cm}^2$

مساحة المقطع (cm ²)	الأبعاد	
	b	a
3.08	4	40
3.90	4.5	45
4.80	5	50
6.91	6	60
9.40	7	70
12.16	8	80

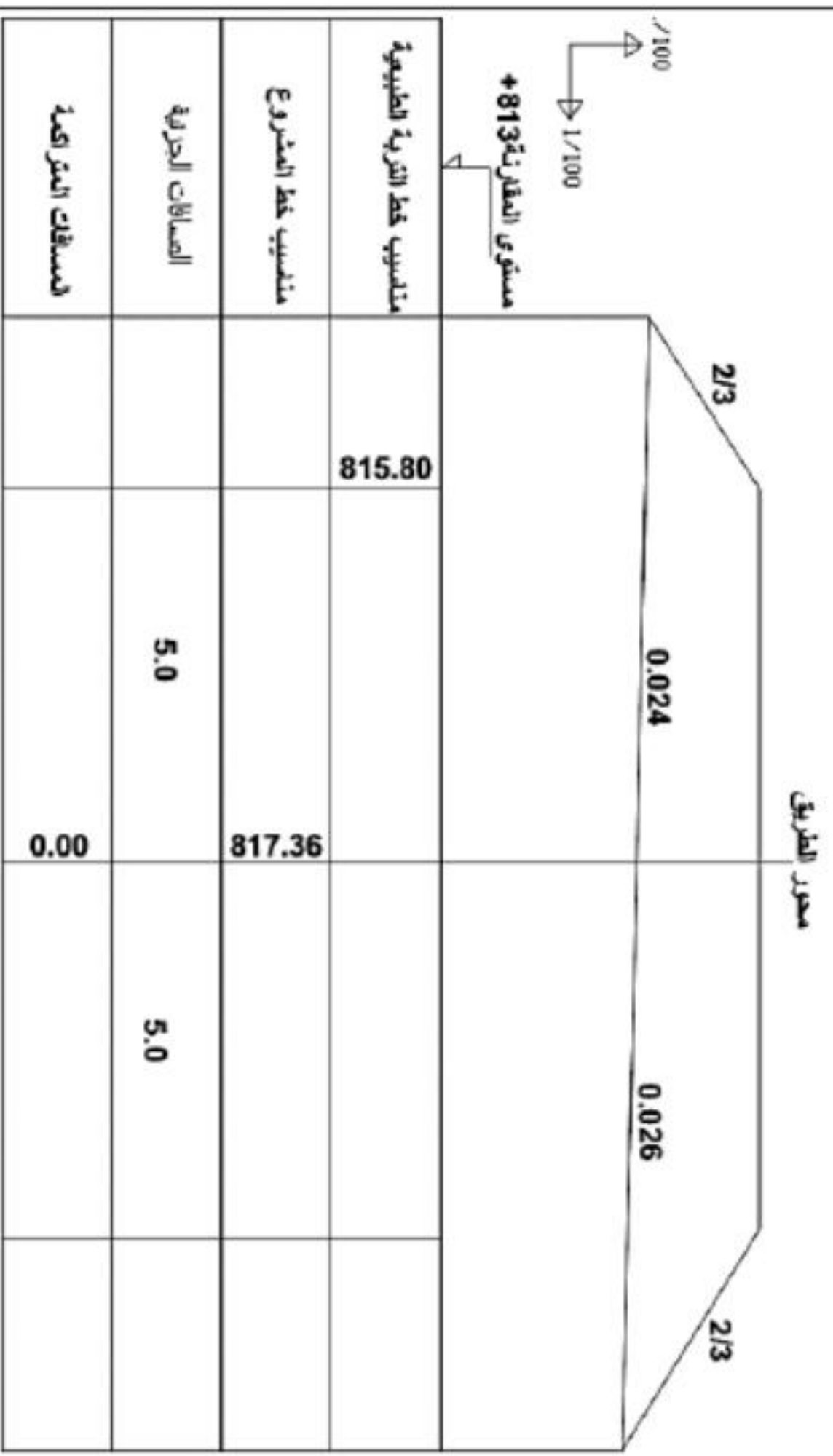


– اذا كان نوع المجنب المستعمل في القضيب (AE) هو 80x80x8

– أحسب قيمة التشوه للقضيب مع العلم أن $E = 2 \times 10^4 \text{ KN/cm}^2$

التمرين الرابع: (3 ن)

أكمل ملء جدول المظهر العرضي ثم احسب مساحة الردم



815.80

817.36

5.0

5.0

0.00