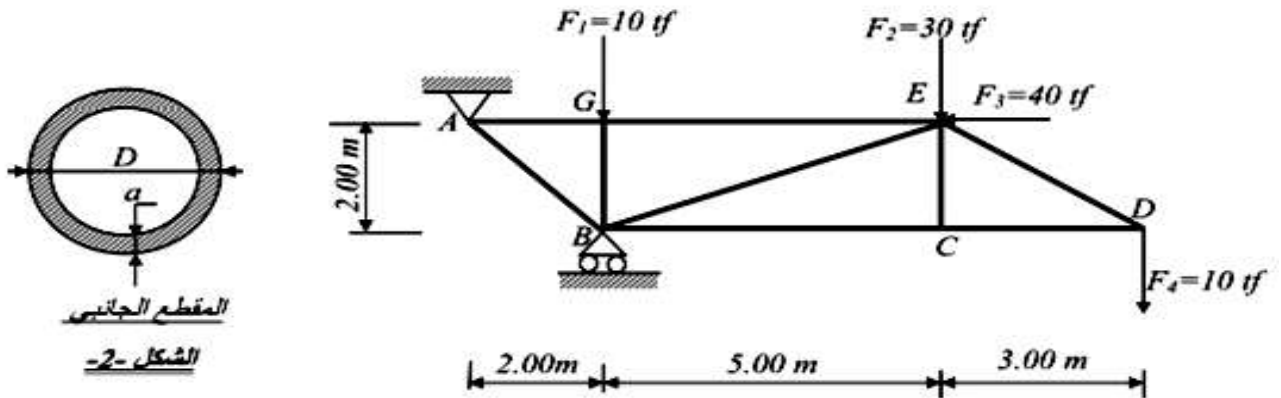


الجزء الأول : ميكانيك تطبيقيةالنشاط الأول : دراسة نظام مثلي (6 نقاط)

نعتبر النظام المثلي المستند على مسندين الأول بسيط B و الثاني مضاعف A تحت تأثير حملات مركزة كما هو مبين في الشكل الميكانيكي التالي:



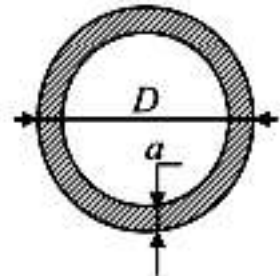
الشكل -1-

العمل المطلوب :

1. هل هناك إمكانية لحل النظام ؟
2. احسب ردود الأفعال في المسندين A و B.
3. احسب الجهود الداخلية المؤثرة على العقدة E محددًا طبيعتها معتمداً على الطريقة التحليلية (عزل العقد) مع تدوين النتائج في جدول
4. إذا كانت القضبان دائرية مفرغة والقضيب الأكثر تأثير هو القضيب AB حيث $N_{AB}=162 \text{ tf}$ و الإجهاد المسموح به $\bar{\sigma} = 2400 \text{ daN/cm}^2$ عين مقطع القضبان لكي يكون النظام مقاوم ثم استنتج أبعاده

(الجدول 1)

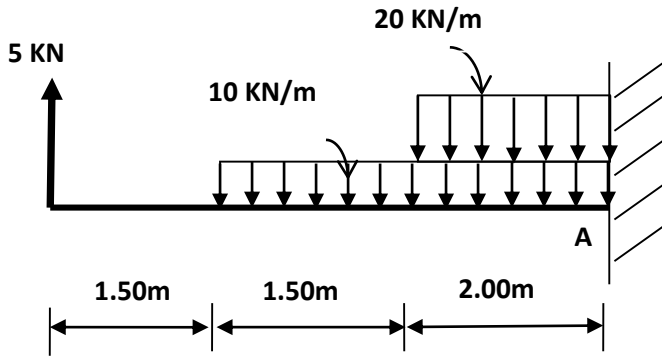
D(mm)	a(mm)	S(cm ²)	W _x (cm ³)
168.3	4.5	23.16	92.36
	8.0	40.29	154.2
193.7	5.4	31.94	146.3
	10.0	57.71	252.1
219.1	5.9	39.52	205.1
	12.5	81.1	396.6
244.5	6.3	47.14	273.7
	12.5	91.1	502.9



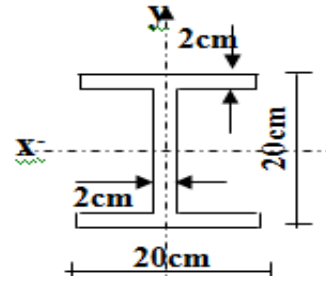
5. احسب استطالة القضيب AB علماً أن معامل المرونة الطولي $E=2*10^6 \text{ Kg/cm}^2$

النشاط الثاني : دراسة كاتفة (6 نقاط)

كاتفة من الخرسانة المسلحة مقطع ها موضح في الشكل 01 أدناه تستند على مسندين A و B كما هو موضح على الشكل 02:



الشكل 02



الشكل 01

العمل المطلوب :

1. حساب ردود الأفعال عند المسند A
 2. كتابة معادلات الجهد القاطع T و عزم الانحناء Mf على طول الكاتفة
 3. رسم منحنيات البيانية لكل من الجهد القاطع و عزم الانحناء.
 4. استنتاج عزم الانحناء الاعظمي Mf_{max} و الجهد القاطع الأقصى T_{max} .
 5. علما أن الرافدة مقطعا ممثل في الشكل 04
- حساب الإجهاد الناظمي الاعظمي σ_{max} ثم مثلها بيانيا
 - حساب الإجهاد القاطع الأقصى τ_{max}
 - التحقق من شرط مقاومة الرافدة إذا كانت الاجهادات المسموح بها $\bar{\sigma} = 1930 \text{ daN/cm}^2$ و $\bar{\tau} = 110 \text{ daN/cm}^2$

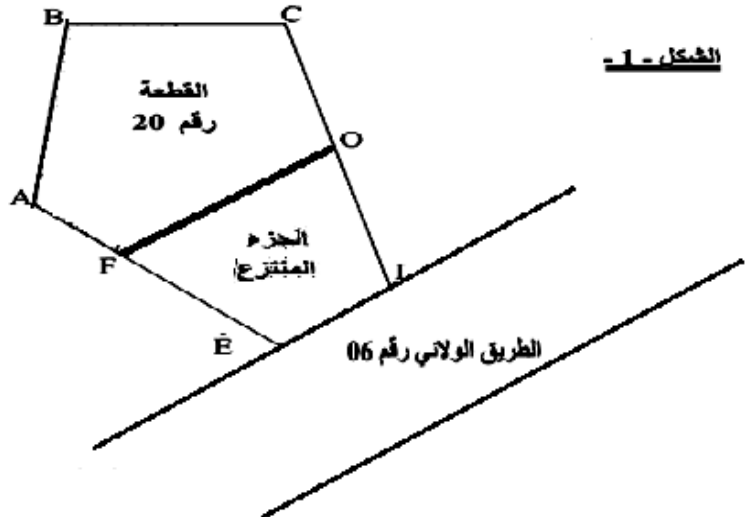
الجزء الثاني : البناء

النشاط الأول : طبوغرافيا (5 نقاط)

- I. ملكية خاصة رقم 20 عبارة عن قطعة أرض ABCDE انتزع جزء منها ODEF مساحته 540.70 m^2 في اطار المنفعة العامة لتحويل الطريق الولائي رقم 06 إلى طريق سريع علما أن النقطة O في منتصف القطعة CD و النقطة F تنتمي إلى القطعة AE
- تعطى الإحداثيات الديكارتية القائمة للقطعة ABCDE في الجدول التالي :

الجدول 1

النقاط	X(m)	Y(m)
A	64.35	205.00
B	69.00	240.00
C	98.00	240.00
D	112.04	188.48
E	97.00	177.00

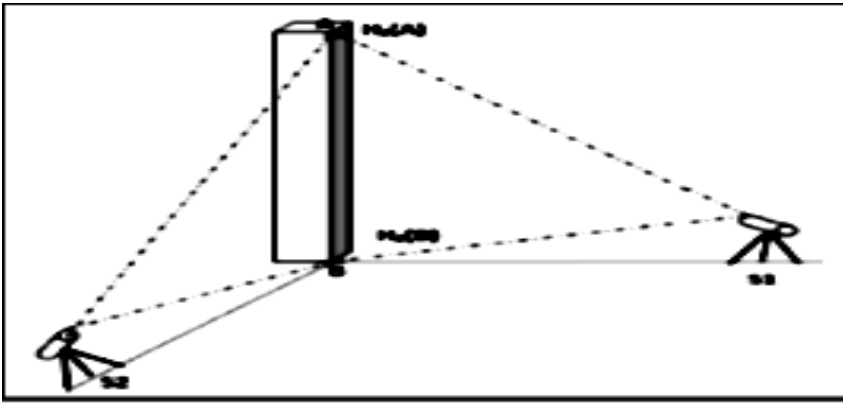


الشكل 1

العمل المطلوب :

1. احسب مساحة القطعة ABCDE
2. احسب احداثيات النقطة 0
3. احسب السميت الإحداثي و المسافة الأفقية للإتجاه OC ثم استنتج السميت و المسافة الأفقية للإتجاه OD
4. احسب السميت الإحداثي G_{OA} ، و المسافة الأفقية L_{OA} ،
5. اذا علمت أن $L_{OB} = 44.28 \text{ m}$ ، $G_{OB} = 339.523 \text{ gr}$ ، $L_{OE} = 38.09 \text{ m}$ ، $G_{OE} = 213.504 \text{ gr}$ تأكد من مساحة القطعة باسعمال الإحداثيات القطبية
6. عين احداثيات النقطة F

II. لمراقبة شاقولية عمود رصدناه في نقطتين A و B من الجهتين S1 و S2 كما في الشكل ، فتحصلنا على



النتائج التالية :

ارتفاع العمود $H_{AB}=4\text{m}$

من المحطة S1:

$HZ_A=125.50\text{gr}$

$HZ_B=.....\text{gr}$

من المحطة S2:

$HZ_A=125.50\text{gr}$

$HZ_B=125.05\text{gr}$

العمل المطلوب :

7. احسب قيمة HZ_B عند النقطة B مع العلم أن العمود منحرف بقيمة 3.2mm من جهة S1 .
8. تحقق من وضعية العمود من الجهة الثانية .

النشاط الثاني : دراسة طريق (3 نقاط)

لدينا المظهر الطولي لمشروع طريق يمتد من المظهر P1 الى المظهر P6 الممثل في الشكل أدناه :

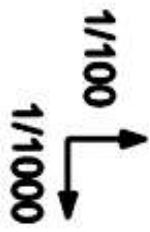
العمل المطلوب :

أكمل الجدول المظهر الطولي المرسوم على الوثيقة المرفقة

احسب المسافات التي تحدد المظاهر الوهمية

ملاحظة :

- 1- ترفق الحسابات الضرورية مع أوراق الإجابة
- 2- تستعمل عند المظهر الطولي الألوان الإصطلاحية



منسوب المقارنة من ١:١٠٠٠

7

ارقام المظاهر العرضية							
مناسيب خط التربة الطبيعية	87,00	88,00	89,00	88,50	91,00	90,50	
مناسيب خط المشروع	88,00	90,50	
المسافات الجزئية	30,00	
المسافات المتراكمة	0,00	70,00	190,00	
ميول المشروع	<p>.....% على طول</p> <p>.....% على طول</p>						
التراصفات والمنعرجات	<p>تراصف على مسافة</p>		<p> $\alpha=27,90^\circ$ $R=75m$ $L=.....$ </p>		<p> $\alpha=25,605^\circ$ $R=75m$ $L=.....$ </p>		<p>تراصف على مسافة</p>