

على المترشح أن يختار أحد الموضوعين التاليين

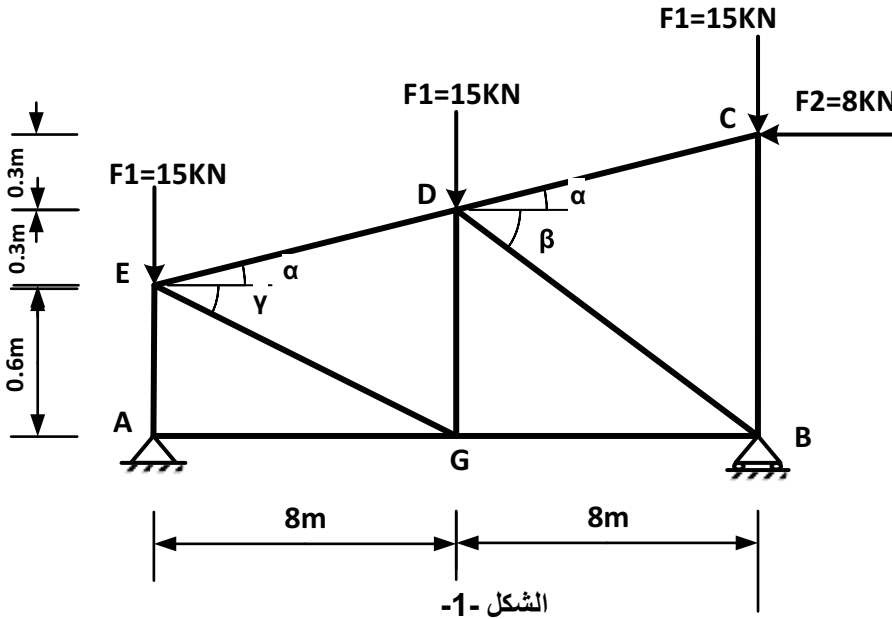
الموضوع الأول:

يحتوي الموضوع الأول على (4) صفحات (من الصفحة 1 من 8 الى الصفحة 4 من 8).

الميكانيك التطبيقية: (12 نقاط)

النشاط الأول: دراسة نظام مثلثي (06 نقاط)

غماء مكون من جملة أنظمة مثلثية إحداها معرف بالرسم الميكانيكي (الشكل 1). قضبان النظام المثلثي عبارة عن مجنبات زاوية متساوية الأجنحة مزدوجة (الشكل 2) ومعرفة بخصائصها الهندسية المبينة في (الجدول 1).



الشكل -1-

تعطى :

$$\begin{cases} \sin(\alpha)=0.948 \\ \cos(\alpha)= 0.316 \end{cases} \quad \begin{cases} \sin(\beta)=0.371 \\ \cos(\beta)= 0.928 \end{cases} \quad \begin{cases} \sin(\gamma)=0.768 \\ \cos(\gamma)= 0.640 \end{cases}$$

المطلوب

1. تحقق أن النظام محدد سكونيا.

2. احسب ردود الأفعال في المسندين A و B.

3. بعزل العقد A, C, E, احسب الجهود الداخلية في القضبان: AE, AG, ED, EG, CD, CB, ثم دون النتائج في جدول.

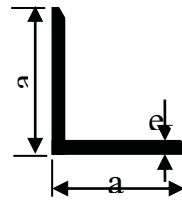
4. إذا كان أقصى جهد داخلي في الجملة $N_3 = 72.5 \text{ KN}$ و الإجهاد المسموح به $\bar{\sigma} = 160 \text{ MPa}$.
أ. احسب مساحة القضيب الأيمن و الاقتصادي ثم استنتج رقم المجنب المناسب.

ب. يتم ربط القضيب EG في العقدة G من خلال أربع براغي (04) بواسطة صفيحة جامعة. (الشكل 2)

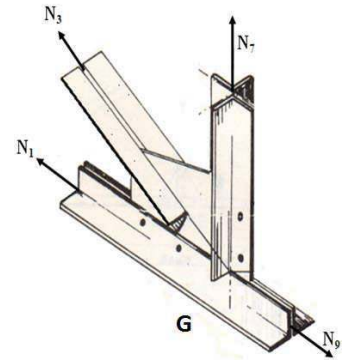
- أحسب d قطر البرغي. علما أن : $\bar{\tau}=30MPa$.

ملاحظة : البراغي التجارية أقطارها : (40 - 33 - 30 - 27 - 24 . 22. 20. 18 . 16) mm

L رقم المجنب	المقطع S(cm ²)	الأبعاد	
		a	e
35×35×3	2.04	35	3
35×35×4	2.67	35	3
35×35×5	3.28	35	3
40×40×4	3.08	40	4
40×40×5	3.79	40	5
40×40×6	4.48	40	6



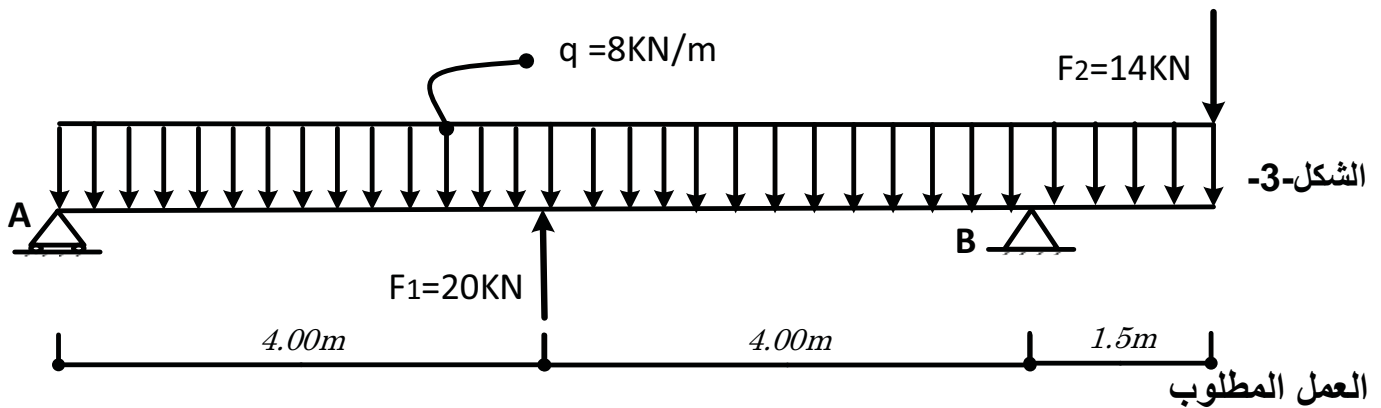
(الجدول 1)



الشكل 2 | العقدة G

النشاط الثاني: دراسة رافدة (06 نقاط)

لدينا رافدة موضوعة على مسندين أحدهما بسيط (A) والآخر مضاعف (B) معرضة لتأثير حمولة موزعة بانتظام $q=8KN/m$ وحمولتين مركزتين $F_1=20KN$ و $F_2=14KN$ كما هو مبين في الشكل (3)

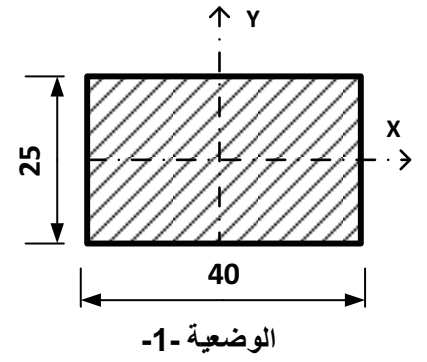
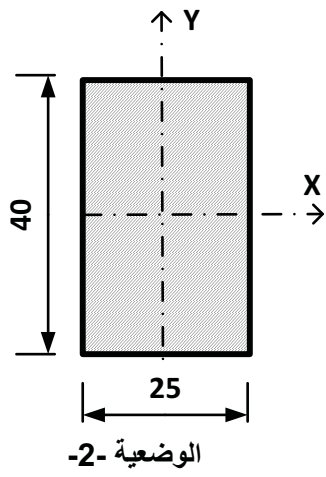


العمل المطلوب

1- احسب ردود الأفعال في المسندين (A) و (B) .

2- اكتب معادلات الجهد القاطع $T(x)$ وعزم الانحناء $M(x)$ ثم ارسم منحنياتها البيانية.

المقطع العرضي للرافدة عبارة عن مستطيل $(25*40)cm^2$ يمكن أن يأخذ احدى الوضعتين المبينتين في الشكل (4).



الشكل (04)

- 3- اذا علمت أن الرافدة تخضع الى عزم انحناء أعظمي يقدر بـ: $M_{fmax}=30KN.m$
- (أ) احسب الاجهاد الناظمي الأقصى حسب الوضعية 1. ثم حسب الوضعية 2.
- (ب) اذا علمت أن هناك وضعية وحيدة سليمة. فما هي هاته الوضعية مع التعليل.

البناء: (08 نقاط)

النشاط الأول: دراسة طبوغرافية (05 نقاط)

قطعة ارض لمشروع موضحة في الشكل (5) معرفة بالإحداثيات القائمة لرؤوسها المسجلة في الجدول:

النقاط	A	B	C	D	E
X(m)	15.46	?	101.77	- 19.98	- 24.52
Y(m)	50.56	?	4.29	- 15.68	71.13

المطلوب

1. أحسب إحداثيات النقطة B علما أن $L_{AB} = 62.31m$

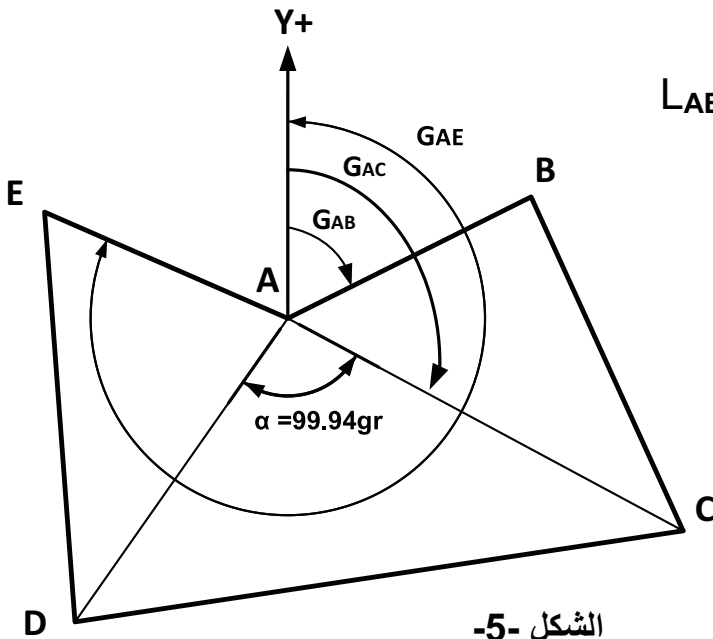
و $G_{AB} = 76.61grad$

2. أحسب مساحة قطعة الأرض بالإحداثيات القائمة

3. أحسب السمتين الاحداثيين G_{AE} و G_{AC}

و استنتج سمت الاحداثي G_{AD}

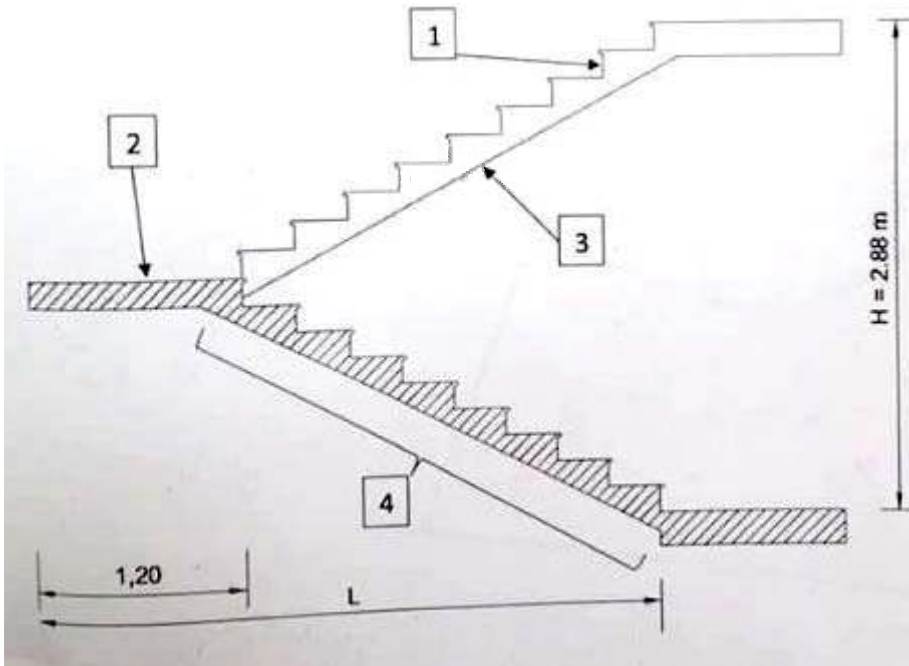
4. تأكد من مساحة القطعة بالإحداثيات القطبية



النشاط الثاني: دراسة تكنولوجية (03 نقاط)

للصعود من الطابق الأرضي إلى الطابق الأول لبناية نستعمل مدرج كما هو مبين في الشكل (6)
المطلوب :

1. صنف المدرج
2. سم العناصر المرقمة
3. إذا علمت أن ارتفاع الطابق $H = 2.88 \text{ m}$ و ارتفاع الدرجة $h = 16 \text{ cm}$
 - أحسب عدد الدرجات n
 - احسب عرض الدرجة g
4. أحسب طول المدرج L



الشكل (6)

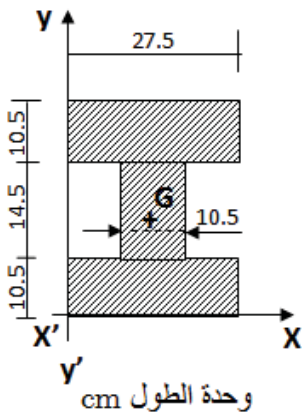
الموضوع الثاني:

يحتوى الموضوع الثانى على (4) صفحات (من الصفحة 5 من 8 الى الصفحة 8 من 8).

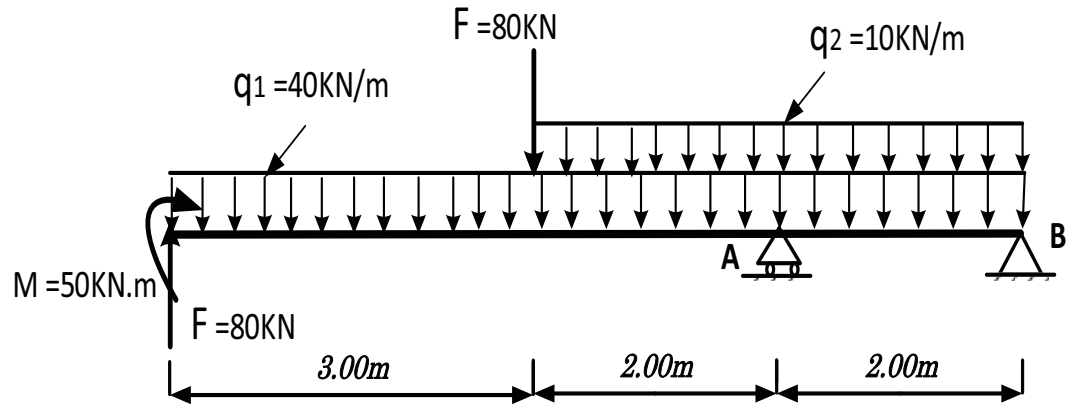
الميكانيك التطبيقية: (12 نقاط)

النشاط الأول: دراسة رافدة (06 نقاط)

رافدة مصنوعة من الخرسانة المسبقة الإجهاد مقاطعها على شكل حرف I الشكل (1)، ممثلة بالرسم الميكانيكي الشكل (2) حيث: (A) مسند بسيط، (B) مسند مضاعف (مزدوج). يعطى:
• $M = 50 \text{KN} \cdot \text{m}$ ، $F = 80 \text{KN}$ ، $q_1 = 40 \text{KN} / \text{m}$ ، $q_2 = 10 \text{KN} / \text{m}$



الشكل 1 - مقطع الرافدة



الشكل 2-

المطلوب :

1. أحسب ردود الأفعال عند المساند.
2. أكتب معادلات الجهد القاطع (T) وعزم الانحناء (M) على طول الرافدة.
3. أرسم منحنى الجهد القاطع (T) و منحنى عزم الانحناء (M) على طول الرافدة. استعمل السلم:
(M_f) : $100 \text{KN} \cdot \text{m} \rightarrow 1.5 \text{cm}$ (T) : $100 \text{KN} \rightarrow 1 \text{cm}$ (d) : $1 \text{m} \rightarrow 1 \text{cm}$

4. تحقق أن عزم العطالة الذي يشمل مركز الثقل والموازي لـ: $(x'x)$ يقدر بـ: $I_{Gx/x} = 98207.7031 \text{ cm}^4$
ب. علما أن العزم الأعظمي $M_{fmax} = 230 \text{KN} \cdot \text{m}$ أحسب الإجهاد الأعظمي (σ_{max}) بـ: MPa ثم ارسم منحنى الإجهاد الناظمي.

هيكل على شكل نظام مثلي كما هو موضح في (الشكل 3) يستند على مسندين حيث (A) مسند بسيط و (D) مسند مضاعف

تعطى :

$$\left\{ \begin{array}{l} \sin(\alpha)=0.800 \\ \cos(\alpha)=0.600 \\ \sin(\beta)=0.894 \\ \cos(\beta)=0.447 \end{array} \right.$$

المطلوب :

1. تأكد من أن النظام محدد سكونيا .
2. أحسب ردود الأفعال في المسندين.
3. أحسب الجهود الداخلية في القضبان GE, GF, CE, CF, BE, BC, DE, DB, AC, AB مع تحديد طبيعتها ثم دون النتائج في جدول.
4. إذا علمت أن قضبان النظام هي عبارة عن مجنبات زاوية مزدوجة

• استخرج من الجدول المرفق المجنب المناسب إذا كان القضيب الأكثر تحميلا

هو $N_{DE} = 110.83 \text{ KN}$ و الإجهاد المسموح به هو $\bar{\sigma} = 1600 \text{ daN / cm}^2$

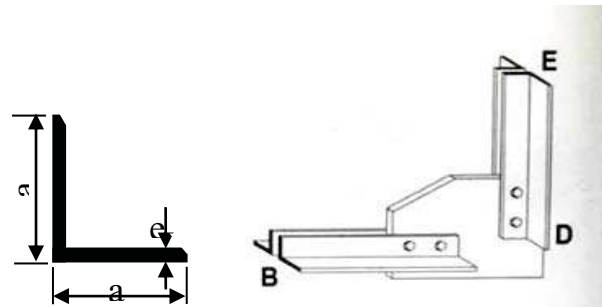
5. أحسب مقدار التشوه ΔL للقضيب DE حيث معامل يونغ $E = 2 \times 10^6 \text{ daN / cm}^2$

6. يتم ربط القضيب DE في العقدة D ببرغيين إلى صفيحة جامعة أنظر (شكل 2)

• أحسب قطر البرغيين و الإجهاد المسموح ب هو $\bar{\tau} = 1000 \text{ daN / cm}^2$

اختر القطر المناسب من الأقطار التجارية التالية حيث (16 - 18 - 20 - 25 - 30 - 32 - 40) mm

L رقم المجنب	المقطع S(cm ²)	الأبعاد	
		a	e
35×35×3	2.04	35	3
35×35×4	2.67	35	3
35×35×5	3.28	35	3
40×40×4	3.08	40	4
40×40×5	3.79	40	5
40×40×6	4.48	40	6



(الشكل 4)

البناء: (08 نقاط)

النشاط الأول:دراسة طبوغرافية (04 نقاط)

يمثل الشكل (5) عنصرا من عناصر المنشأ العلوي

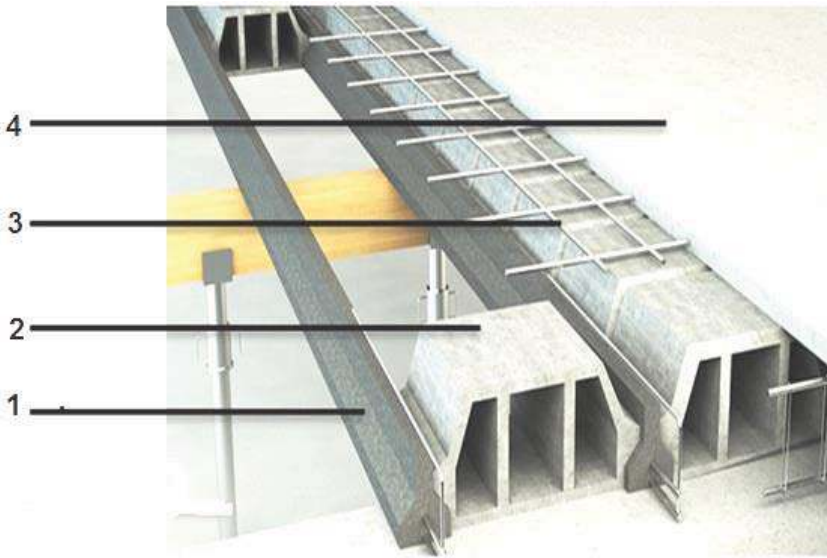
المطلوب :

1) سمي العنصر الموضح على الشكل ؟

2) سمّ المكونات (العناصر) من 1 إلى 4 ؟

3) هل ينسجم هذا الترتيب مع الأشغال

الجزئية لإنجاز العمل (الكلي)؟



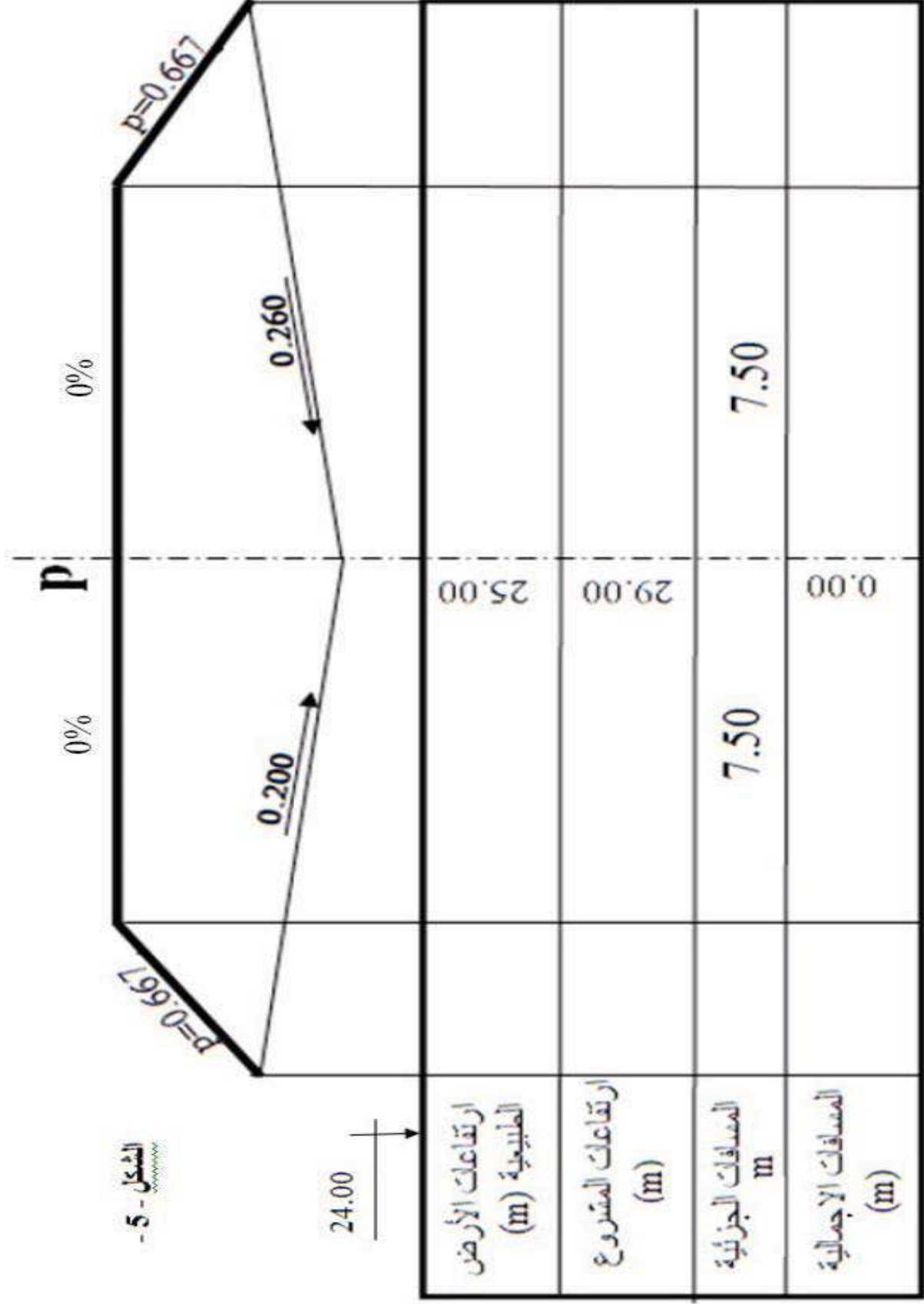
الشكل (5)

النشاط الثاني:دراسة مظهر عرضي(04 نقاط)

ليكن الرسم الممثل على الشكل -5- (صفحة 8 من 8)

- أكمل المعلومات الناقصة على الجدول في الوثيقة المرفقة 8/8.

- يجب على المترشح تبرير النتائج المحصل عليها.



الشكل - 5 -

ال موضوع الأول

الميكانيك التطبيقية (12 نقطة)

النشاط الأول (06 نقاط)

1تحقق من أحادية النظام

$$2n - 3 = b \quad 2(6) - 3 = 9$$

$$12 - 3 = 9 \text{ محققة.}$$

2- حساب ردود الأفعال

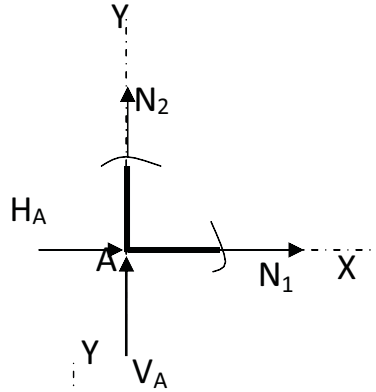
$$\Sigma F_{/xx}=0 \Rightarrow H_A - F_2 = 0 \Rightarrow H_A = 8 \text{ KN} \rightarrow$$

$$\Sigma M_{/A}=0 \Rightarrow - (V_B \times 16) + (F_1 \times 8) + (F_1 \times 16) - (F_2 \times 1.2) = 0 \Rightarrow V_B = 21.9 \text{ tf} \uparrow$$

$$\Sigma M_{/B}=0 \Rightarrow (V_A \times 16) - (F_1 \times 8) - (F_1 \times 16) - (F_2 \times 1.2) = 0 \Rightarrow V_A = 23.1 \text{ tf} \uparrow$$

3- حساب الجهود الداخلية.

عزل العقدة A



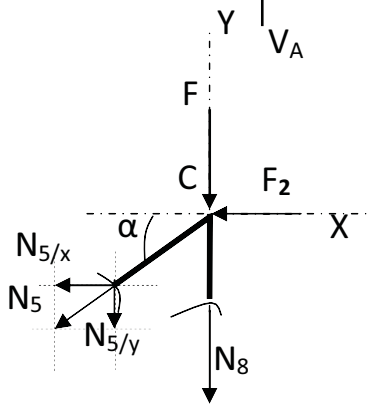
$$\Sigma F_x = 0 \Rightarrow H_A - F' = 0$$

$$H_A = 8 \text{ KN} \rightarrow$$

$$\Sigma F_{/xx'}=0 \Rightarrow N_{AG} + H_A = 0 \Rightarrow N_{AG} = -8 \text{ KN}$$

$$\Sigma F_{/yy'}=0 \Rightarrow V_B + N_{AE} = 0 \Rightarrow N_{AE} = -23.1 \text{ KN}$$

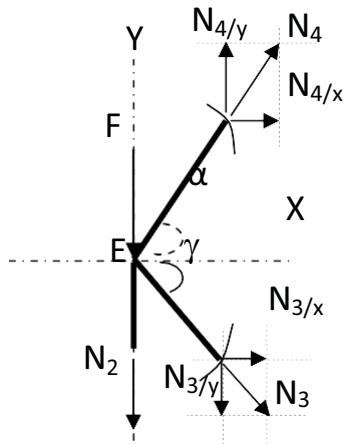
عزل العقدة C



$$\Sigma F_{/xx'}=0 \Rightarrow - N_{CD} \cos \alpha - F_2 = 0 \Rightarrow N_{CD} = -8.01 \text{ KN}$$

$$\Sigma F_{/yy'}=0 \Rightarrow -F_1 - N_{CB} - N_{CD} \sin \alpha = 0 \Rightarrow N_{CB} = -14.70 \text{ KN}$$

عزل العقدة E



$$\Sigma F_{/xx'}=0 \Rightarrow N_{ED} \cos \alpha + N_{EG} \cos \gamma = 0 \dots (1)$$

$$\Sigma F_{/yy'}=0 \Rightarrow N_{ED} \sin \alpha - N_{EG} \sin \gamma = F_1 + N_2 \dots (2)$$

بحل جملة المعادلتين (1) و (2) نجد:

$$N_{EG} = 72.16 \text{ KN}$$

$$N_{ED} = -72.01 \text{ KN}$$

4. نتائج الجهود الداخلية

القضيب	AG	AE	EG	ED	CD	DB	DG	CB	BG
رقم القضيب	1	2	3	4	5	6	7	8	9
الشدة (KN)	8	23.1	72.16	72.01	8.01	64.4	5.4	14.7	64
الطبيعة	انضغاط	انضغاط	شد	انضغاط	انضغاط	انضغاط	انضغاط	انضغاط	شد

أ. حساب مساحة مقطع القضيب.

رقم المجنب L	المقطع S(cm ²)	الكتلة kg/m	الأبعاد	
			a	e
35×3	2.04	1.60	35	3
35×4	2.67	2.09	35	4
35×5	3.28	2.57	35	5
40×4	3.08	2.42	40	4
40×5	3.79	2.97	40	5
40×6	4.48	3.52	40	6

$$\sigma \leq \sigma$$

$$\frac{N}{2S} \leq \sigma$$

$$S \geq \frac{72.5 \times 10^3}{2 \times 160}$$

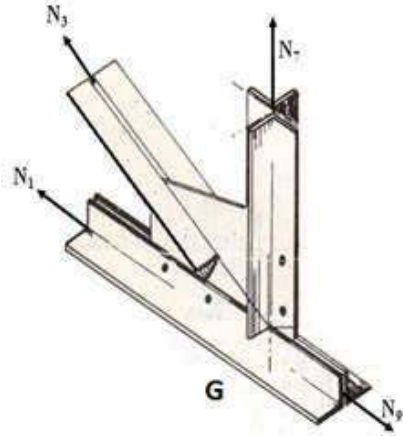
$$S \geq 226.56 \text{mm}^2$$

$$S \geq 2.27 \text{cm}^2$$

$$S = 2.67 \text{cm}^2$$

$$L35 \times 4$$

4. ب. حساب d قطر البرغي



$$\tau \leq \tau$$

$$\frac{T}{8 \times S} \leq \tau$$

$$\frac{4 \times T}{8 \times \pi d^2} \leq \tau$$

$$d^2 \geq \frac{T}{2\pi\tau}$$

$$d \geq \sqrt{\frac{72.5 \times 10^3}{2 \times \pi \times 30}}$$

$$d \geq 111.11$$

$$d \approx 19.61 \text{mm}$$

$$\Rightarrow d = 20 \text{mm}$$

النشاط الثاني: (06 نقاط)

1- حساب ردود الأفعال عند المساند.

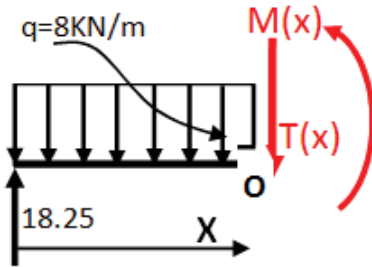
$$\Sigma M_A=0 \Rightarrow (-V_B \times 8) - (F_1 \times 4) + (F_2 \times 9.5) + (q \times 4.75 \times 9.5) = 0 \Rightarrow V_B = 51.75 \text{ kN} \uparrow$$

$$\Sigma M_B=0 \Rightarrow (V_A \times 8) + (F_1 \times 4) + (F_2 \times 1.5) - (q_2 \times 9.5 \times 3.25) = 0 \Rightarrow V_A = 18.25 \text{ kN} \uparrow$$

$$H_B = 0 \text{ KN}$$

2. كتابة معادلات الجهد القاطع (T) وعزم الانحناء (Mf) على طول الرافدة.

المقطع (1-1) $0 < x < 4\text{m}$ يسار



$$T(x) = V_A - qx \Rightarrow$$

$$T(x) = -8x + 18.25 \Rightarrow$$

$$T(0) = 18.25 \text{ KN}$$

$$T(4) = -13.75 \text{ KN}$$

$$M_f(x) = V_A \cdot x - qx \cdot x/2 \Rightarrow$$

$$M_f(x) = -4x^2 + 18.25x \Rightarrow$$

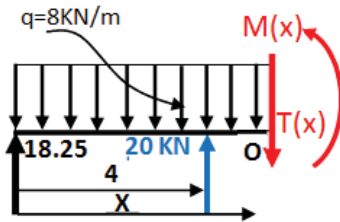
$$M_f(x)(0) = 0 \text{ KN.m}$$

$$M_f(x)(4) = 9 \text{ KN.m}$$

$$-8x + 18.25 = 0 \Rightarrow x = 2.28 \text{ m}$$

$$M_f(x)(2.28) = 20.82 \text{ KN.m}$$

المقطع (2-2) $4 < x < 8\text{m}$ يسار



$$T(x) = V_A - qx + \phi 1 \Rightarrow$$

$$T(x) = -8x + 38.5 \Rightarrow$$

$$T(4) = 6.25 \text{ KN}$$

$$T(8) = -25.75 \text{ KN}$$

$$M_f(x) = V_A \cdot x - qx \cdot x/2 + F_1 \cdot (x-4) \Rightarrow$$

$$M_f(x) = -4x^2 + 38.5x - 80 \Rightarrow$$

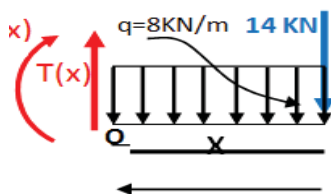
$$M_f(x)(4) = 9 \text{ KN.m}$$

$$M_f(x)(8) = -30 \text{ KN.m}$$

$$-8x + 38.5 = 0 \Rightarrow x = 4.78 \text{ m}$$

$$M_f(x)(4.78) = 11.44 \text{ KN.m}$$

المقطع (3-3) $0 < x < 1.5\text{m}$ يمين



$$T(x) = F_2 + qx \Rightarrow$$

$$T(x) = 14 + 8x \Rightarrow$$

$$\Rightarrow T(0) = 14 \text{ KN}$$

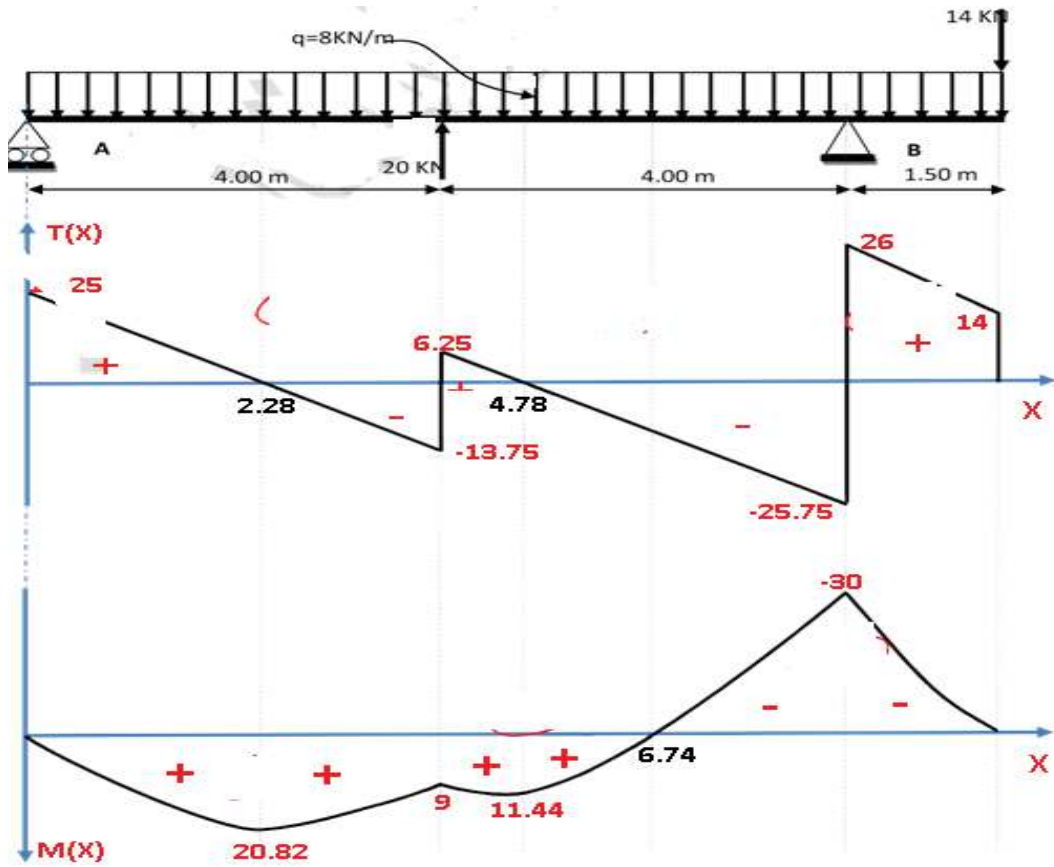
$$T(1.5) = 26 \text{ KN}$$

$$M_f(x) = -qx^2 - F_2x \Rightarrow$$

$$M_f(x) = -4x^2 - 14x \Rightarrow$$

$$M(0) = 0 \text{ KN.m}$$

$$M_f(1.5) = -30 \text{ KN.m}$$



3-أ. حساب الاجهاد الناطمي الأقصى في كل وضعية:

الوضعية 1:

الوضعية 2:

$$\sigma_{2MAX} = \frac{M_{fMAX}}{I_{2XX} \cdot y_{MAX}}$$

$$M_{fMAX} = 30 \text{ kN} \cdot \text{N} = 3 \cdot 10^5 \text{ daN} \cdot \text{cm}.$$

$$40$$

$$y_{MAX} = \frac{40}{2} = 20 \text{ cm}$$

$$I_{2XX} = \frac{25 \cdot 40^3}{12} = 133333.33 \text{ cm}^4$$

$$\sigma_{2MAX} = \frac{M_{fMAX}}{I_{2XX} \cdot y_{MAX}} = \frac{3 \cdot 10^5}{133333.33 \cdot 20} = 45 \text{ daN/cm}^2$$

$$\sigma_{1Max} = \frac{M_{fMAX}}{I_{1XX} \cdot y_{MAX}}$$

$$M_{fMAX} = 30 \text{ kN} \cdot \text{N} = 3 \cdot 10^5 \text{ daN} \cdot \text{cm}.$$

$$y_{MAX} = \frac{25}{2} = 12.5 \text{ cm}$$

$$I_{1XX} = \frac{40 \cdot 25^3}{12} = 52083.33 \text{ cm}^4$$

$$\sigma_{1Max} = \frac{M_{fMAX}}{I_{1XX} \cdot y_{MAX}} = \frac{3 \cdot 10^5}{52083.33 \cdot 12.5} = 72 \text{ daN/cm}^2$$

3-ب: الوضعية السليمة في الانشاء والمحقة للمقاومة هي الوضعية 2

التعليل: $\sigma_{2Nas} \leq \sigma_{1Nas}$

1. حساب إحداثيات النقطة B

لدينا $G_{AB} = 76.61 \text{ gr}$ إذن نحن في الربع الأول أي $\Delta X > 0$ و $\Delta Y > 0$ ومنه:

$$G_{BC} = g = 73.64 \text{ gr}$$

$$\sin(g) = \frac{|\Delta X|}{L_{AB}} \Rightarrow |\Delta X| = 62.31 \times \sin(76.61) = 58.15 \Rightarrow \Delta X = 58.15 \text{ m}$$

$$\cos(g) = \frac{|\Delta Y|}{L_{AB}} \Rightarrow |\Delta Y| = 62.31 \times \cos(76.61) = 22.38 \Rightarrow \Delta Y = 22.38 \text{ m}$$

$$\Delta X_{AB} = X_B - X_A = 58.15 \Rightarrow X_B = 58.15 + X_A = 58.15 + 15.46 = 73.61$$

$$\Delta Y_{AB} = Y_B - Y_A = 22.38 \Rightarrow Y_B = 22.38 + Y_A = 22.38 + 50.56 = 72.94$$

ومنه: B(73.61 ; 72.94)

2- حساب مساحة المضلع بطريقة الإحداثيات القائمة:

$$S = \frac{1}{2} \sum [X_n(Y_{n-1} - Y_{n+1})] =$$

$$\frac{1}{2} [X_A(Y_E - Y_B) + X_B(Y_A - Y_C) + X_C(Y_B - Y_D) + X_D(Y_C - Y_E) + X_E(Y_D - Y_A)]$$

$$= \frac{1}{2} [15.46(-15.68 - 72.94) + 73.61(50.56 - 4.29) - 19.68(4.29 - 71.13) + 101.77(72.94 + 15.68) - 24.52(-15.68 - 50.56)]$$

$$= \underline{\underline{7678.23 \text{ m}^2}}$$

3- حساب السمات الإحداثي G_{AC}

Δx	Δy	الربع	$\tan(g)$	g	السمت الإحداثي G
+	-	II	1.8653	68.67gr	$G_{AC} = 200 - g = 131.32 \text{ gr}$

حساب السمات الإحداثي G_{AE}

Δx	Δy	الربع	$\tan(g)$	g	السمت الإحداثي G
-	+	4	1.9436	69.74gr	$G_{AE} = 400 - g = 330.25 \text{ gr}$

استنتاج السمات الإحداثي G_{AD} من الشكل نستنتج أن :

$$G_{AD} = G_{AC} + \alpha, \quad G_{AD} = 131.32 + 99.94 = 231.26 \text{ gr}$$

4- التأكد من مساحة القطعة ABCDE بطريقة الإحداثيات القطبية.

$$AE = 44.96 \text{ m} \quad AD = 75.12 \text{ m} \quad AC = 97.93 \text{ m} \quad AB = 62.31 \text{ m}$$

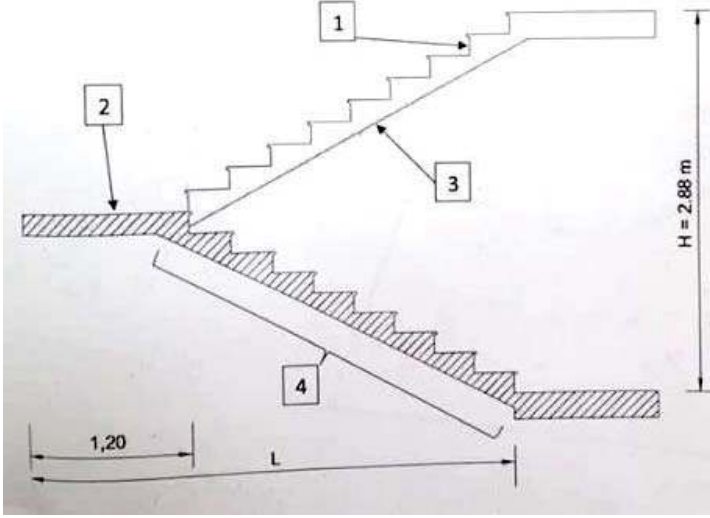
$$2S = L_n \cdot L_{n+1} \cdot \sin(G_{n+1} - G_n)$$

$$\bullet \quad 2S_{ABCDE} = [AB \cdot AC \cdot \sin(G_{AC} - G_{AB}) + AC \cdot AD \cdot \sin(G_{AD} - G_{AC}) + AD \cdot AE \cdot \sin(G_{AE} - G_{AD})]$$

$$2S_{ABCDE} = [62.31 \times 97.93 \times \sin(131.32 - 76.61) + 97.93 \times 75.12 \times \sin(231.26 - 31.32) + 75.12 \times 44.96 \times \sin(330.25 - 231.26)]$$

$$\bullet \quad S = 4621.91 + 7356.50 + 3376.64 = 7677.52 \text{ m}^2$$

2. ذكر مسميات العناصر من 1 إلى 4



1. قائمة

2. فاصل راحة.

3. حصيرة.

4. قلبة.

1. تصنيف المدرج

مدرج مستقيم ذو قلبتين متعامدتين

3. حساب h القائمة و G النائمة.

$$n = \frac{288}{16}$$

$$n = 18$$

$$2h + G = 64$$

$$G = 64 - 2(16)$$

$$G = 32 \text{ cm}$$

$$H = 2.88 \text{ m}$$

4. حساب طول المدرج L.

$$L = 8(32) + 120$$

$$L = 276 \text{ cm} = 2.76 \text{ m}$$

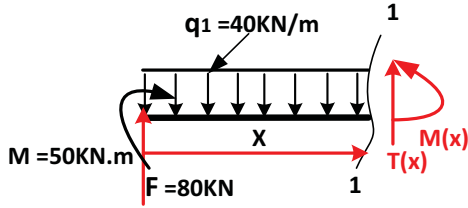
الموضوع الثاني1. حساب ردود الأفعال عند المساند B يقدر بـ: $V_B=65\text{KN}\downarrow$.

$$\sum M_A=0 \Rightarrow (-V_B \times 2) - (F \times 2) + (F \times 5) - (q_1 \times 7 \times 1.5) - (q_2 \times 4 \times 0) + M = 0 \Rightarrow V_B = -65 \text{ kN} \uparrow$$

$$\sum M_B=0 \Rightarrow (V_A \times 2) - (F \times 4) + (F \times 7) - (q_1 \times 7 \times 3.5) - (q_2 \times 4 \times 2) + M = 0 \Rightarrow V_A = 385 \text{ kN} \uparrow$$

$$H_B = 0 \text{ KN}$$

2. كتابة معادلات الجهد القاطع (T) وعزم الانحناء (Mf) على طول الرافدة.

المقطع (1-1) $0 < x < 3\text{m}$ يسار

$$T(x) = 80 - 40x \Rightarrow$$

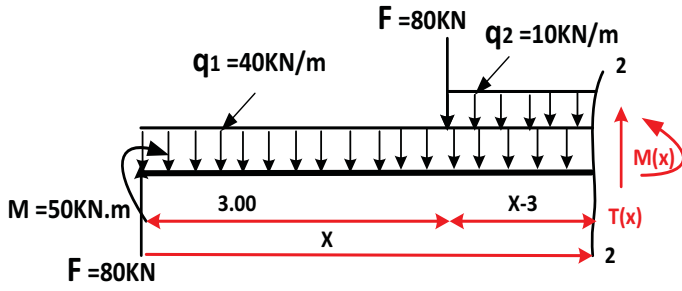
$$T(0) = 80 \text{ KN} \quad T(3) = -40 \text{ KN}$$

$$M_f(x) = 50 + 80x - 20x^2 \Rightarrow$$

$$M_f(x)(0) = 50 \text{ KN.m} \quad M_f(x)(3) = 110 \text{ KN.m}$$

$$80 - 40x = 0 \Rightarrow x = 2 \text{ m}$$

$$M_{f\max} = M_f(x)(2) = 130 \text{ KN.m}$$

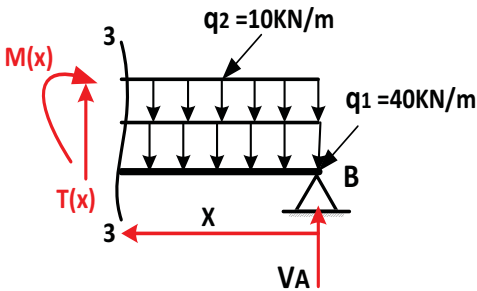
المقطع (2-2) $3 < x < 5\text{m}$ يسار

$$T(x) = 30 - 50x \Rightarrow$$

$$T(5) = -220 \text{ KN} \quad T(3) = -120 \text{ KN}$$

$$M_f(x) = 245 + 30x - 25x^2 \Rightarrow$$

$$M_f(x)(5) = -230 \text{ KN.m} \quad M_f(x)(3) = 110 \text{ KN.m}$$

المقطع (3-3) $0 < x < 2\text{m}$ يمين

$$T(x) = 65 + 50x$$

$$\Rightarrow T(0) = 65 \text{ KN} \quad T(2) = 165 \text{ KN}$$

$$M_f(x) = -25x^2 - 65x \Rightarrow$$

$$M(0) = 0 \text{ KN.m} \quad M_f(2) = -230 \text{ KN.m}$$

3. رسم منحنى T و Mf.4. تحقق أن عزم العطالة يقدر بـ: $I_{G/x'x} = 98207.7031 \text{ cm}^4$

$$I_{G/x'x} = \frac{27.5 \times 35.5^3}{12} - 2 \frac{8.5 \times 14.5^3}{12}$$

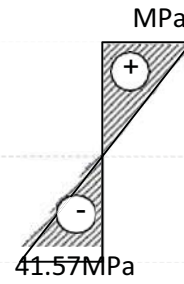
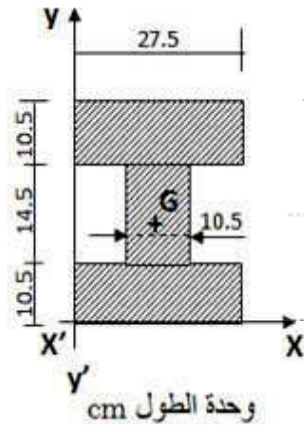
$$I_{G/x'x} = 98207.7031 \text{ cm}^4$$

ب حساب الإجهاد الأعظمي (σ_{\max}) بـ: MPa و رسم منحنى الإجهاد الناظمي.

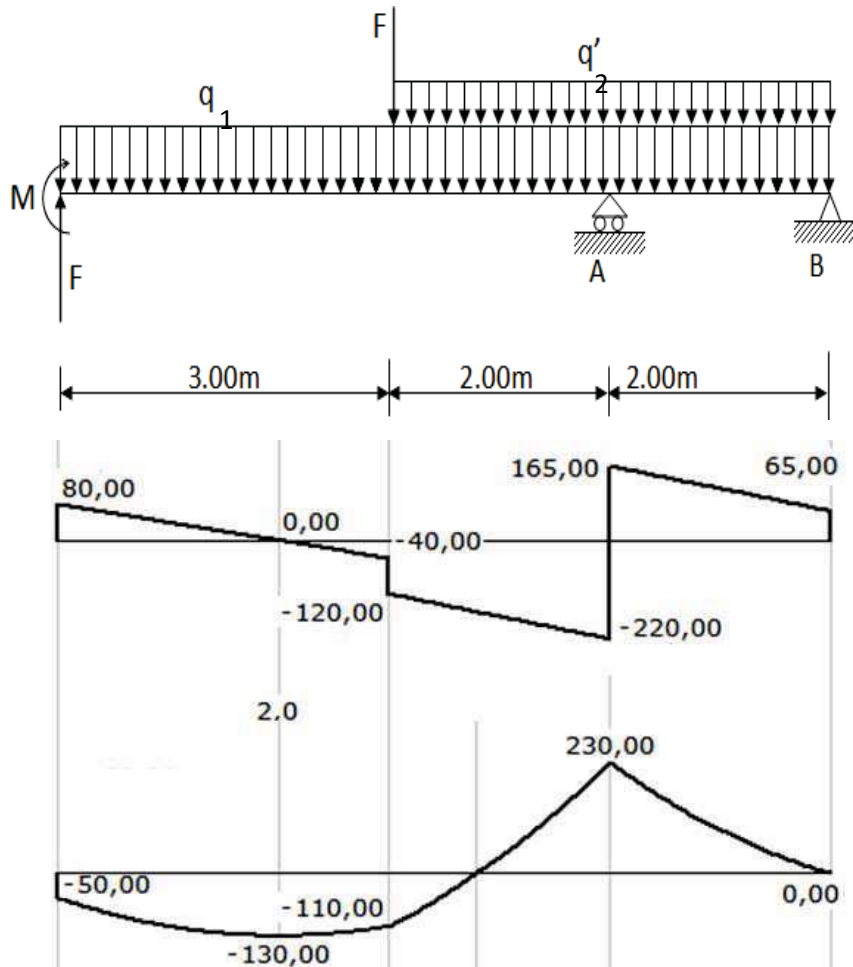
$$\sigma_{\max} = \frac{M_{f\max} \times y_{\max}}{I}$$

$$\sigma_{\max} = \frac{(230 \times 10^3 \times 10^3) (17.75 \times 10)}{98207.7031 \times 10^4}$$

$$\sigma_{\max} = 41.57 \text{ MPa}$$



3. رسم منحنى T و Mf



النشاط الثاني: (06 نقاط)

1. التأكد من أن النظام محدد سكونياً:

- $b = 11$; $n = 7$; $2n - 3 = 2 \times 7 - 3 = 14 - 3 = 11$
نلاحظ أن $b = 2n - 3 = 11$ و منه النظام المثالي محدد سكونياً.

2. حساب ردود الأفعال:

$$\begin{aligned}\Sigma F/x=0 &\Rightarrow H_B = 40 \text{ KN} \rightarrow \\ \Sigma F/y=0 &\Rightarrow V_A + V_B = 165 \text{ KN} \\ \Sigma M_F/B=0 &\Rightarrow V_A = 54.167 \text{ KN} \\ \Sigma M_F/A=0 &\Rightarrow V_D = 110.883 \text{ KN}\end{aligned}$$

3. الجهود الداخلية للقضبان و طبيعة تأثيرها.

	<p><u>دراسة العقدة D</u></p> <p>بتطبيق معادلات التوازن</p> $\Sigma F/x=0 \Rightarrow$ $N_{DB}=40 \text{ KN (شد)}$ $\Sigma F/y=0 \Rightarrow 110.883 + N_{DE}=0 \Rightarrow$ $N_{DE}= - 110.83 \text{ KN (انضغاط)}$
<p>$\cos(\alpha) = 0.6$; $\sin(\alpha) = 0.8$</p>	<p><u>دراسة العقدة A</u></p> <p>بتطبيق معادلات التوازن</p> $\Sigma F/x=0 \Rightarrow N_{AB} + N_{AC} \times 0.6 = 0 \text{ ----} (*)$ $\Sigma F/y=0 \Rightarrow N_{AC} \times 0.8 - 20 + 54.167 = 0$ $N_{AC} = -42.70 \text{ KN (انضغاط)}$ \Rightarrow $(*) \Rightarrow N_{AB} - 42.70 \times 0.6 = 0$ $N_{AB} = 25.62 \text{ KN (شد)}$
<p>$\cos(\alpha) = 0.6$; $\sin(\alpha) = 0.8$</p>	<p><u>دراسة العقدة B</u></p> <p>بتطبيق معادلات التوازن</p> $\Sigma F/x=0 \Rightarrow 0.6 N_{BE} - 25.62 + 40 = 0$ \Rightarrow $N_{BE} = - 23.96 \text{ KN (انضغاط)}$ $\Sigma F/y=0 \Rightarrow 0.8 N_{BE} + N_{BC} = 0$ $0.8 \times (-23.96) + N_{BC} = 0 \Rightarrow$ $N_{BC} = + 19.17 \text{ KN (شد)}$

دراسة العقدة C

بتطبيق معادلات التوازن

$$\Sigma F / y = 0 \Rightarrow 0.8 N_{CF} - 0.8 N_{CA} - N_{CB} - 35 = 0$$

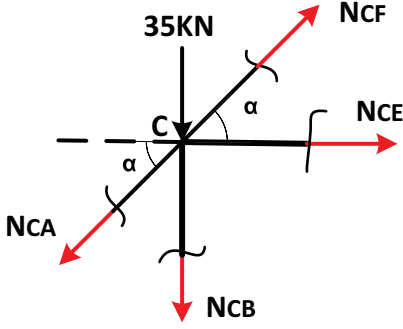
$$0.8 N_{CF} - 0.8 \times (-42.70) - 19.17 - 35 = 0 \Rightarrow$$

$$N_{CF} = + 25 \text{ KN (شد)}$$

$$\Sigma F / x = 0 \Rightarrow - 0.6 N_{CA} + 0.6 N_{CF} + N_{CE} = 0$$

$$\Rightarrow -0.6 \times (-42.70) + 0.6 \times (25) + N_{CE} = 0$$

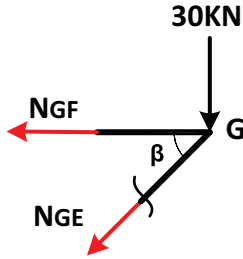
$$N_{CE} = - 40.62 \text{ KN (انضغاط)}$$



دراسة العقدة G

بتطبيق معادلات التوازن

$$\sin(\beta) = 0.894 \quad \cos(\beta) = 0.447$$



$$\Sigma F / x = 0 \Rightarrow - N_{GF} - N_E \times 0.442 = 0 \text{ ----} (*)$$

$$\Sigma F / y = 0 \Rightarrow - N_{GE} \times 0.894 - 30 = 0$$

$$\Rightarrow N_{GE} = -33.55 \text{ KN (انضغاط)}$$

$$(*) \Rightarrow N_{GF} - 33.55 \times 0.447 = 0$$

$$\Rightarrow N_{GF} = 15 \text{ KN (شد)}$$

تدوين النتائج في جدول:

القضيب	الشدة (KN)	طبيعة الجهد
AB	25.62	شد
AC	42.70	انضغاط
DE	110.83	انضغاط
DB	40	شد
BE	24.24	شد
BC	19.17	انضغاط
CF	25	شد
CE	40.62	انضغاط
GF	15	شد
GE	33.55	انضغاط

4. استنتاج نوع المجنب المناسب

$$\sigma \leq \bar{\sigma} \Rightarrow \frac{N}{2S} \leq \bar{\sigma}$$

$$\Rightarrow S \geq \frac{N}{2\bar{\sigma}}$$

$$\Rightarrow S \geq \frac{110.83 \cdot 10^2}{2 \times 1600}$$

$$\Rightarrow S \geq 3.46 \text{ cm}^2$$

من الجدول نجد $S = 3.79 \text{ cm}^2 \Rightarrow 140 \times 40 \times 5$

5. حساب قيمة التقلص Δl للقضيب DC

$$\Delta l_{DE} = \frac{N_{DE} \times l_{DE}}{E \times S}$$

$$\Delta l_{DE} = \frac{110.83 \times 10^2 \times 4 \times 10^2}{2 \times 10^6 \times 2 \times 3.79}$$

$$\Delta l_{DE} = 2.92 \text{ mm}$$

6. حساب قطر البرغي

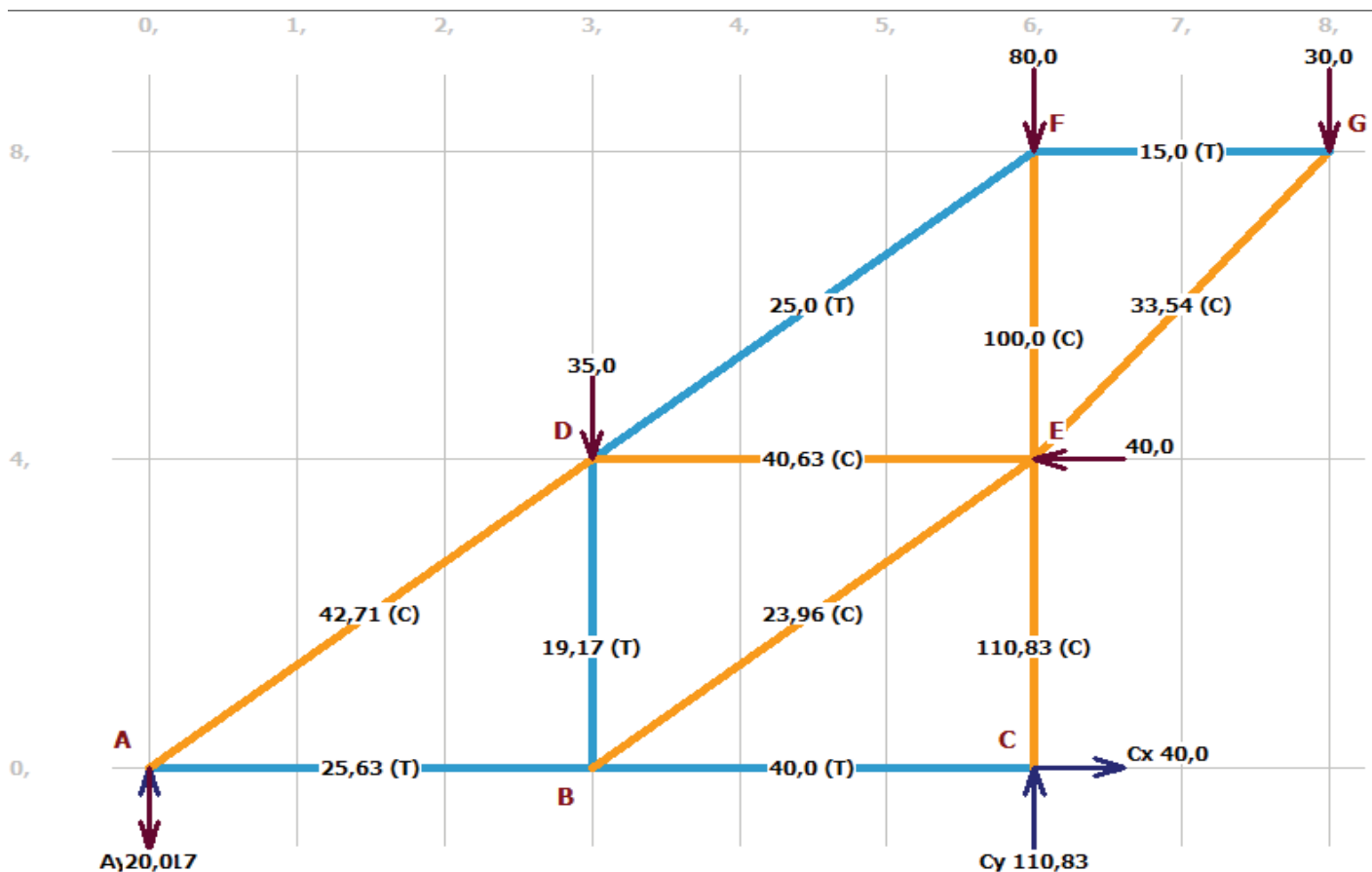
$$\tau \leq \bar{\tau} \Rightarrow \frac{T}{2nS} \leq \bar{\tau} \Rightarrow \frac{4 \times T}{2 \times 2 \times \pi \times d^2} \leq \bar{\tau}$$

$$\Rightarrow d^2 \geq \frac{4 \times T}{4 \times \pi \times \bar{\tau}}$$

$$\Rightarrow d \geq \sqrt{\frac{110.83 \times 10^2}{\pi \times 1000}}$$

$$\Rightarrow d \geq 18.78 \text{ mm}$$

$$\rightarrow d = 20 \text{ mm}$$



البناء (08 نقاط)

النشاط الأول: (04 نقاط)

- 1- أرضية مصبوبة في عين المكان بأجسام مجوفة
- 2 - تسمية العناصر:
- العنصر رقم 01: رفيذة
- العنصر رقم 02: جسم مجوف
- العنصر رقم 03: شبكة ملحمة
- العنصر رقم 04: طاولة الانضغاط (خرسانة)
- 3 - نعم ينسجم هذا الترتيب مع خطوات الانجاز الجزئية للأشغال

النشاط الثاني: (04 نقاط)

- مناسيب الأرض الطبيعية:

25.00	على اليمين:	25.00	على اليسار:
$25.00 + 0.2 \times 7.5 = 26.5m$		$25 + 0.26 \times 7.5 = 26.95m$	
مناسيب خط المشروع: 29.00m			
$X_D = \frac{\Delta h}{\tan(\alpha) + \tan(\beta)} = \frac{29.00 - 26.50}{0.667 + 0.2} = 2.88m$ حساب البعد X_D			
$X_G = \frac{\Delta h}{\tan(\alpha) + \tan(\beta)} = \frac{29.00 - 26.95}{0.667 + 0.260} = 2.21m$ حساب البعد X_G			
• حساب منسوب تقاطع المشروع و التربة الطبيعية :			
1. يمينا: $29.00 - 0.667 \times 2.88 = 27.08 m$			
2. يسارا: $29.00 - 0.667 \times 2.21 = 27.53 m$			

يمين محور الطريق

يسار محور الطريق

